

Serie | 6, Volledig geïntegreerde vaatwasser, 60 cm SMH6ZCX42E



- **Max Flex-korven:** perfect rollende korven om flexibel en stabiel je vaatwasser in te ruimen.
- **SuperSilencePlus:** ongekend stil met 44dB.
- **Home Connect:** perfecte resultaten dankzij Home Connect van Bosch.
- **Extra Clean Zone:** extra grondige reiniging van zwaar bevuilde items in de bovenkorf.
- **Favoriete functie:** gepersonaliseerde functies met één druk op de knop.

Technische Data

:	C
:	75
:	14
:	9,5
:	3:55
:	44
:	B
:	Inbouw
:	0
:	815 x 598 x 550
:	815-875 x 600 x 550
:	1150
:	Ja - alleen voorzijde
:	60
:	Horizontaal en verticaal
:	46,777
:	49,0
:	2400
:	10
:	220-240
:	50; 60
:	175
:	Schuko-/Gardy. met aarding
:	165
:	190
:	4242005187294
:	Volledig geïntegreerd

Optionele accessoires

- SGZ1010 : Verlengslang voor aqua-stop
- SMZ2056 : Roestvrijstalen deur met greep
- SMZ5005 : Roestvrijstalen bevestigingsstrip
- SMZ5035 : Decor conversion kit, stainless steel
- SMZ5300 : Wijnglazenhouder



Serie | 6, Volledig geïntegreerde vaatwasser, 60 cm SMH6ZCX42E

Algemene informatie:

- Energie-efficiëntieklasse:A+++
- Capaciteit: 14 standaard-couverts
- 8Programma's:Eco50 °C,Auto45-65 °C,Intensief70 °C,Snel60 °C,Snel45 °C,Glas40 °C,Stil50 °C,Favoriet
- 4 Speciale functies:Home Connect,Extra Droog,Intensive Zone,SpeedPerfect+
- MachineCare
- Voorspoelen
- PerfectDry: perfect droogresultaat dankzij Zeoliet
- Warmtewisselaar: altijd de juiste temperatuur, optimale zorg voor uw vaat
- DoseerAssistent: vaatwasmiddel wordt gelijkmatig verspreid
- Home Connect via WiFi
- Silence on demand(via app)

Bediening / Gemak:

- Roestvrijstalen bedieningspaneel met TouchControl
- Bedieningspaneel bovenzijde deur
- Elektronische resttijdindicatie in min.
- Status Light

Comfort / Zekerheid:

- AquaSensor, Beladingssensor
- Starttijdkeuze 1-24 uur
- Afwasmiddelherkenning
- EcoSilence Drive: meest energiezuinige en stille motortechnologie
- Glasbeschermingstechniek
- Max Flex korvenmet flexibele onderdelen in rood
- Extra Clean Zone: intensieve reiniging van schaaltes en kopjes
- VarioLade
- EasySlide uittreksysteemop bovenste korf
- Gekleurde anti-slip beschermstrips in bovenkorf
- Korf-stopper: voorkomt dat onderste korf afwijkt
- RackMatic: in hoogte verstelbare bovenkorf (3 standen)
- Neerklapbare houders bovenkorf (2x)
- Neerklapbare bordenhouders onderkorf (6x)
- Kopjesrekken met zacht siliconen elementen aan voorzijde bovenkorf (2x)
- AquaStop: Bosch garantie: de meest betrouwbare waterbeveiliging met levenslange garantie

Technische specificaties:

- Jaarverbruik inEco50°C programma:
2660 lwater /237 kWhstroom (gebaseerd op 280
standaardcycli met toevoer van koud water en het verbruik in

de energiebesparende standen). Het werkelijke verbruik wordt bepaald door de wijze waarop het apparaat wordt gebruikt.

- Droogefficiëntieklasse:A
- Energie¹/ Water²:0.83 kWh/9.5 l
- ProgrammaduurEco50°C programma:235 min
- Geluidsniveau:44 dB(A) re 1 pW
- Geluidsniveau (extra stil programma):42 dB(A) re 1 pW
- Afmetingen (hxbxd):81.5x59.8x55cm
- Kuipmateriaal: roestvrij staal
- Trechter voor zout

Prestaties en verbruik:

BOSCH - Header 6

Toebehoren:

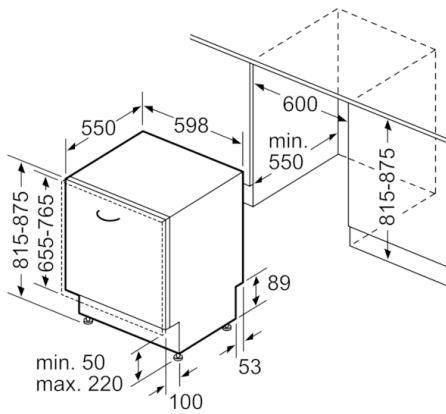
BOSCH - Header 8

* De diverse garantiemogelijkheden zijn te vinden op de [garantiepagina](#).

¹Gebaseerd op 280 standaard spoelbeurten met koudwatervulling (incl. stand-by-verbruik)

²Het verbruik per reinigingscyclus van het programma Eco 50 met koudwatervulling.

**Serie | 6, Volledig geïntegreerde vaatwasser,
60 cm
SMH6ZCX42E**



Afmeting in mm