

**Serie | 4, Vollintegrierter
Geschirrspüler, 60 cm
SMH4HCX48E**



Einfaches beladen Ihres Geschirrs sowie einfache Bedienung Ihres Geschirrspülers über die Home Connect App, selbst für Küchen mit niedriger Sockelhöhe und hohem Einbau.

- **Extra Trocknen:** zuwählbare Option für extra gründliches Trocknen bei schwer zu trocknender Beladung.
- **Flex Körbe:** flexible and praktische Lösung für eine komfortable Beladung.
- **Silence Plus:** bemerkenswert leise bei 44dB.
- **Home Connect:** Vernetzte Hausgeräte von Bosch für einen leichteren Alltag.
- **Favoritenprogramm:** Ihre personalisierten Einstellungen mit nur einem Knopfdruck.



Sonderzubehör

- SGZ01C00 : Kleinteile-Halter für Oberkorb
- SGZ1010 : Schlauchverlängerung Zu- und Ablauf
- SMZ1051EU : Netzkabel mit EU-Stecker 5m
- SMZ2056 : Vorsatztür Edelstahl
- SMZ5005 : Verblendungs-u.Befestigungssatz 81,5 cm
- SMZ5035 : Verblendungssatz Hocheinbau 81,5cm Höhe
- SMZ5100 : Vario-Besteckkorb
- SMZ5300 : Stielglas Korb

Technische Daten

:	D
:	85
:	14
:	9,5
:	4:55
:	44
:	B
:	Eingebaut
:	0
:	815 x 598 x 550
:	815-875 x 600 x 550
:	1150
:	Ja - nur vorne
:	60
:	Horizontal und Vertikal
:	35,759
:	38,0
:	2400
:	10
:	220-240
:	50; 60
:	175
:	Schuko-/Gardy.m.Erdung
:	165
:	190
:	4242005173716
:	Vollintegrierbar



Serie | 4, Vollintegrierter Geschirrspüler, 60 cm SMH4HCX48E

Einfaches beladen Ihres Geschirrs sowie einfache Bedienung Ihres Geschirrspülers über die Home Connect App, selbst für Küchen mit niedriger Sockelhöhe und hohem Einbau.

Technische Informationen und Zubehör

- AquaStop: eine Bosch Garantie bei Wasserschäden – ein Geräteleben lang*
 - mit VarioScharnier
 - Glasschutz-Technik
 - Salzeinfüllhilfe (Trichter)
 - Inkl. Dampfschutz-Blech
 - Gerätemaße (H x B x T): 81.5 cm x 59.8 cm x 55.0 cm
- * Garantiebedingungen finden Sie unter <https://www.bosch-home.com/de/>*

Leistung und Verbrauch

- Geräusch im Silence-Programm: 41 dB(A) re 1 pW

Programme und Optionen

- 6 Programme: Eco 50 °C, Auto 45-65 °C, Intensiv 70 °C, 1h 65 °C, Silence 50 °C, Favorit
- Vorspülen
- 4 Sonderfunktionen: Fernstart, Extra Trocknen, Halbe Beladung, SpeedPerfect+
- Maschinenpflege-Programm

Spültechnologie und Sensorik

- Wärmetauscher
- Aqua- und Beladungssensor
- DosierAssistent
- EcoSilence Drive
- Reiniger-Automatik
- Innenbehälter/ Boden: Edelstahl/Edelstahl

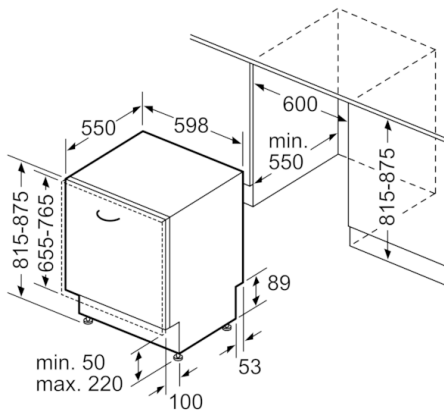
Korbsystem

- Flex Korbsystem
- VarioSchublade
- Höhenverstellbarer Oberkorb mit Rackmatic (3-stufig)
- Komfortrollen im Unterkorb und der 3. Beladungsebene
- Korbstopper (Rack Stopper) gegen ein Überrollen des Unterkorbes
- Umklappbare Stachelreihen im Oberkorb (2x)
- Umklappbare Stachelreihen im Unterkorb (2x)
- Tassenablage im Oberkorb (2-teilig)
- Tassenablage im Unterkorb (2-teilig)

Anzeige und Bedienung

- Home Connect-fähig über WLAN
- Bedienung von oben
- Klartext-Beschriftung (englisch)
- StatusLight
- Elektronische Restzeit-Anzeige in Minuten
- Startzeitvorwahl: 1-24 Stunden

**Serie | 4, Vollintegrierter Geschirrspüler, 60
cm
SMH4HCX48E**



Maße in mm