

**Serie | 2, Vollintegrierter
Geschirrspüler, 60 cm
SMV24AX00E**



**Dezent leise im Hintergrund. Unser
Geschirrspüler Silence.**

Technische Daten

:	F
:	102
:	12
:	11,7
:	3:30
:	52
:	D
:	Eingebaut
:	0
:	815 x 598 x 550
:	815-875 x 600 x 550
:	1150
:	Ja - nur vorne
:	60
:	Horizontal und Vertikal
:	29,702
:	32,0
:	2400
:	10
:	220-240
:	50; 60
:	175
:	Schuko-/Gardy.m.Erdung
:	165
:	190
:	4242002958873
:	Vollintegrierbar

Sonderzubehör

- SGZ1010 : Schlauchverlängerung Zu- und Ablauf
- SMZ1051EU : Netzkabel mit EU-Stecker 5m
- SMZ2056 : Vorsatztür Edelstahl
- SMZ5000 : Spülhilfe-Set
- SMZ5002 : Silberglanzkassette
- SMZ5003 : Klappscharnier für hohe Korpusmaße
- SMZ5006 : Verblendungs-u.Befestigungssatz 81,5 cm



**Serie | 2, Vollintegrierter Geschirrspüler, 60
cm
SMV24AX00E**

**Dezent leise im Hintergrund. Unser
Geschirrspüler Silence.**

Leistung und Verbrauch

Programme und Optionen

Spültechnologie und Sensorik

- ActiveWater Hydrauliksystem
- EcoSilence Drive
- Innenbehälter/ Boden: Edelstahl/Polinox
- Beladungs-Sensor Beladungssensor
- Glasschutz-Technik
- DosierAssistent
- Reiniger-Automatik

Korbsystem

- Besteckkorb im Unterkorb

Anzeige und Bedienung

- InfoLight
- Reinigen + Trocknen LEDs
- Elektronische Salz-Nachfüllanzeige
- Elektronische Klarspüler-Nachfüllanzeige
- Akustisches Signal am Programmende
- ServoSchloss

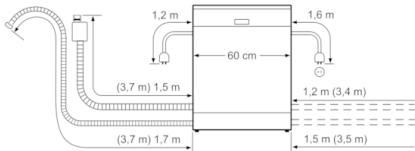
Sicherheit

- AquaStop mit lebenslanger Garantie

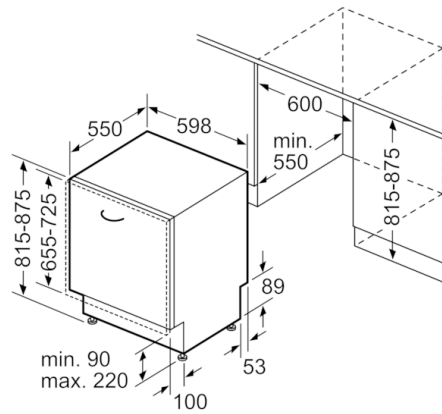
Technische Informationen

- Gerätemaße (H x B x T): 81.5 cm x 59.8 cm x 55.0 cm

Serie | 2, Vollintegrierter Geschirrspüler, 60 cm
SMV24AX00E



() Werte mit Verlängerungssatz



Maße in mm