

6系列, 冷凝式乾衣機, 8 kg  
WTG86401TC



可選配件  
WTZ20410 :

繼任者	
產品設計 :	獨立式
一個雙面烘烤 :	否
開門方向 :	右開 可改方向
色體 :	白色
主纜長度 (cm) :	145.0
移除工作臺高度 (mm) :	842
產品的尺寸, 與煙囪 (如果存在) (中) :	842 x 598 x 599
淨重 (kg) :	42.191
鼓消毒 :	112
連接電纜類型 :	260C
下架杯架 :	13
對話框的顯示 :	22C
凍結皮瓣 (STCK) :	60
安規證書 :	CE, VDE
烘乾程序 :	自動
容量 (公斤) :	8.0
能源效率類 - (2010/30/EC) :	B
能耗 電力乾衣機 滿負載 - NEW (2010/30/EC) (kWh) :	4.63
棉質程序時間 滿負載 (分) :	137
能耗 電力乾衣機 部分負載 - NEW (2010/30/EC) (kWh) :	2.61
棉質程序時間 部分負載 (分) :	82
加權年能耗 電力乾衣機 - NEW (2010/30/EC) (kWh) :	561.0
關機模式下的功耗 (W) - NEW (2010/30/EC) :	88.00
待機模式能耗 (W) - NEW (2010/30/EC) :	0.75
加權程序時間 (分) :	106
能源效率等級 - NEW (2010/30/EC) :	B
平均冷凝效率 部分負載 (%) :	88
加權冷凝效率 (%) :	88



## 6系列, 冷凝式乾衣機, 8 kg WTG86401TC

---

### 產品規格

- 容量8 公斤
- 冷凝式
- 能源效率等級:EU B級能效
- 經實驗證明, 累計160次滿載與低能耗棉質烘程序, 年耗電量 561.0kWh, 實際能源消耗, 會因如何使用本產品而異
- 棉質烘衣行程, 滿載能耗4.63 kW, 1/2衣物量時, 能耗 2.61 kW
- 烘衣行程平均歷時106 分鐘
- 棉質烘衣行程 :  
滿載時程137 分鐘 標準時程82 分鐘
- 歐盟冷凝能效 B 級, 歐盟能效級距為 A 到 G 級
- 平均冷凝能耗效率為88 %
- 噪音值: 65 dB

### 內建行程

- 洗程: 棉質, 棉強烘, 手洗/毛料, 毛巾, 牛仔褲, 定時暖風, 衣物清新, 衛生殺菌, 快烘, 大型衣物, 快烘40分, 精緻衣物, 免燙低溫, 免燙一般, 免燙強烘

### 附加功能

- 60分鐘抗皺烘程
- 觸控按鈕: 啟動/暫停, 低溫烘乾, 訊號聲, 易燙, 24小時 預約

### 產品設計與安全性

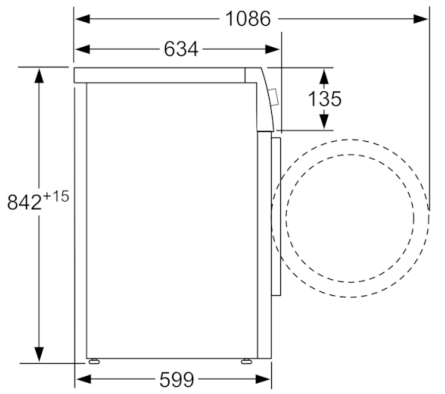
- 電腦控制
- 觸感柔順
- 大型 LED 面板顯示:  
剩餘時間提示  
24小時預約  
烘衣狀態  
附加功能
- 兩滴型滾筒, 3D立體攪拌翼, 零糾結黃金椎
- 毛料衣物烘衣架
- 清潔棉絮濾網
- AntiVibration™防震動設計: 加強穩定度與降低噪音
- LED 內部照明
- 有
- 洗程結束提示聲音訊號
- 金屬門蓋鉸鍊: 門往右開, 雙面布料
- 冷凝器

### 安裝規格

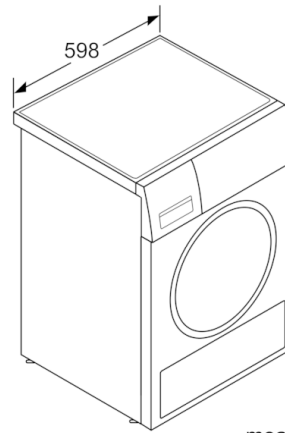
- 機體尺寸(高x寬x深): 84.2 x 59.8 x 59.9 公分 \*深度不包括機門框或控制面板厚度
- 可安裝於檯面下

6系列, 冷凝式乾衣機, 8 kg  
WTG86401TC

---



measurements in mm



measurements in mm