

滾筒洗衣機
WAS20160UC



A

繼任者	
連接額定功率 (W) :	內建的
門把手類型 :	下拉門
色體 :	White
主纜長度 (cm) :	175
與打開蓋子的高度 (90°) :	820.00
產品的高度 (毫米) :	842
設備尺寸 (高x寬x深) (中) :	842 x 600 x 590
水因子 (WF) :	其他銷售活動
總重量 (磅) :	74.000
鼓消毒 :	6E
Capacity cotton (kg) :	8.0
所需的停車場高度 (mm) :	825225855620
顏色/材質接待 :	White
彩色撥號 :	silver-grey
顏色/材料體 :	silver
彩色煙囪 :	white
噪音水平 :	54
連接電纜類型 :	230C
下架杯架 :	12
電壓 (V) :	208-24C
凍結皮瓣 (STCK) :	60
全年總能耗 (kWh) 220天 :	140.0
全年總能耗 (kWh) :	3904
能量輸入 :	不是
涼爽設置 :	不是
供電線長度 (厘米) :	69''
插頭類型 :	240V-3 prong
排水管的長度 :	59.05
供應軟管長度 :	47.24
托盤尺寸 (中) :	33 3/16'' x 23 9/16'' x 24 1/2''
包裝產品尺寸 (中) :	34 1/4'' x 25 1/4'' x 26 3/4''
淨重 (公斤) :	163
毛重托盤 (公斤) :	165
容量棉 (公斤) 洗衣機 :	2.2
功率級 :	150.0C
長度出口軟管 (中) :	120.00
包裝產品尺寸 (cm) :	875 x 660 x 690
充水重量 (公斤) :	75.0
連接電纜類型 :	230C
下架杯架 :	12
電壓 (V) :	208-24C
凍結皮瓣 (STCK) :	60
安全標籤 :	CE, UL, VDE
能源消耗強迫空氣對流 (千瓦時) - 2腔 :	1.36
Water consumption (l) :	56
全年總用水量 (L) 220天 :	11200
全年總能耗 (kWh) 220天 :	140.0
水保護系統的描述 :	Multiple water protection
乾燥模式數 (PC) :	6
最大轉速 (RPM) - 新 (2010/30/EC) :	1000
最大旋轉速度 (rpm) :	二
傾角燈罩 :	其他銷售活動
上電/關指示燈 :	LED



滾筒洗衣機 WAS20160UC

產品設計

- 尺寸(高x寬x深) 85 x 60 x 59 公分
- 獨特的雨滴不銹鋼滾筒
- 防震設計

產品效能

- 內建加熱器
- 全自動智慧檢測系統 SensoTronic® Plus

產品特色

- 容量8公斤
- 15項智慧洗程
- LED顯示燈
- 旋鈕+觸控式按鈕

產品性能和特殊行程

- 最高脫水轉速 1000 rpm
- 5種脫水轉速
- 3D感應器控制平衡
- 精緻衣物洗程
- 毛料洗程
- 孩童衣物洗程
- 手洗洗程
- 衣物清新洗程
- 衛生殺菌洗程
- 單獨排水

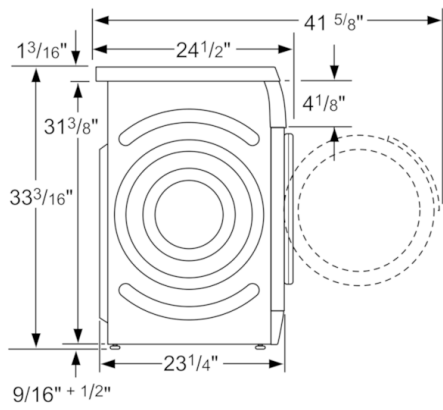
容量

- 加強洗
- 易燙
- 加強洗清
- 洗程結束響音

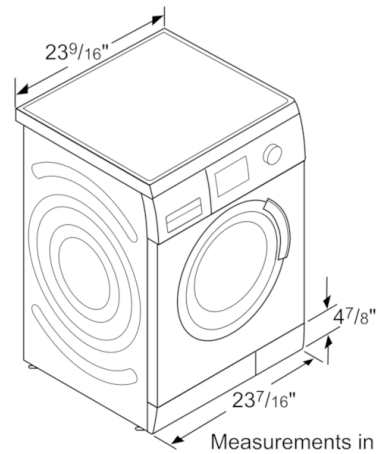
便利生活

- 可與乾衣機做堆疊設計節省空間

滾筒洗衣機
WAS20160UC



Measurements in inches



Measurements in inches