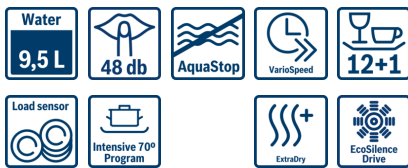


4系列, 全嵌式洗碗機, 60 cm
SMV53E10TC



VarioFlex彈性碗籃架設計, 讓您更能彈性的調整擺置碗盤在上下層架的洗滌位置

- VarioSpeed超省時功能, 讓您用一半的時間, 就可以完成所有洗滌工作
- AquaStop 自動偵測漏水系統
- 玻璃保護洗程科技, 能夠更精細處理洗滌玻璃餐具
- EcoSilence靜音裝置, 提供更優適與高效率的洗碗行程

繼任者

耗水量(L) :	9.5
全年總能耗 (kWh) 220天 :	286.5
能耗千瓦時95C棉花櫥櫃幹 (自動洗衣機和烘乾過程中) (千瓦時) :	286
用水量95C棉花櫥櫃幹 (自動洗衣機和烘乾過程中) (L) :	2090
產品設計 :	嵌入式
可以除上蓋 :	否
門板選項 :	不可
移除工作臺高度 (mm) :	0
產品的高度 (毫米) :	815
調整腳 :	是 - 僅前方
腳座最大可調高度 (mm) :	60
淨重 (kg) :	34.810
毛重 (kg) :	37.0
連接電纜類型 :	1100
電流 (A) :	15
電壓 (V) :	110
頻率 (Hz) :	60
主纜長度 (cm) :	175
插頭類型 :	台灣插頭110V
進水管長度 (mm) :	165
排水管長度 (cm) :	190
隱藏式加熱元件 :	是
防漏水系統 :	24hr 三重防漏水保護
:	否
軟化鹽 :	是
表面塗層 :	mic
可調式上碗籃 :	Rackmatic 3-stage
最大可裝載上盤籃 (在) :	2
業務限制冷卻 - 從到室溫 :	mid
承運人 :	無
銀器籃蓋 :	靈活和分割表
選購配件 :	SGZ1010, SMZ2014, SMZ2055, SMZ5001, SMZ5002, SMZ5003, SMZ5005, SMZ5035, SMZ5300, vapor barrier plate
特殊配件 :	
容量 :	13
顏色/材料 :	Black
包裝產品尺寸 (cm) :	870 x 680 x 660
品牌 :	Bosch
產品名稱/商業代碼 :	SMV53E10TC
容量 :	13
能源消耗強迫空氣對流 (千瓦時) - 2腔 :	1.30
參考程序 :	經濟
參考行程總洗程時間(分) :	180
噪音水平乾燥 (分貝) :	48
安裝類型 :	全嵌式(需搭配儲櫃門板)
控制面板材料 :	是
連接電纜類型 :	1100
電流 (A) :	15
電壓 (V) :	110
頻率 (Hz) :	60
能量輸入 :	否
購股權數目 :	否
插頭類型 :	台灣插頭110V
安裝所需的利基尺寸 (高x寬x深) :	x x
包裝產品尺寸 (中) :	34.25 x 25.98 x 26.77
淨重 (公斤) :	77
毛重托盤 (公斤) :	82
內筒材質 :	不銹鋼
浴缸的材料 :	1/3 81

4系列, 全嵌式洗碗機, 60 cm SMV53E10TC

VarioFlex彈性碗籃架設計, 讓您更能彈性的調整
擺置碗盤在上下層架的洗滌位置

產品規格

- 13 人份
- 不鏽鋼內壁
- 隱藏式不鏽鋼按鍵
- 底籃顏色: 銀色
- 門扣
- 噪音值: 48 dB
- 視窗指示燈: 紅色

碗籃架

- 上碗籃可調整高度 : 3段式
- 上層碗籃多段式可調整支架 : 4 組可折疊架
- 下層碗籃多段式可調整支架 : 4 組可折疊架
- 2個上層摺疊杯架
- 筷子刀叉籃

洗程 / 功能

- 5 種洗程: 強力 70, 一般 65, 經濟 50, 快洗 45, 玻璃杯 40
- 玻璃保護洗程設計
- 超省時, 加強烘乾
- 洗滌溫度: 5種

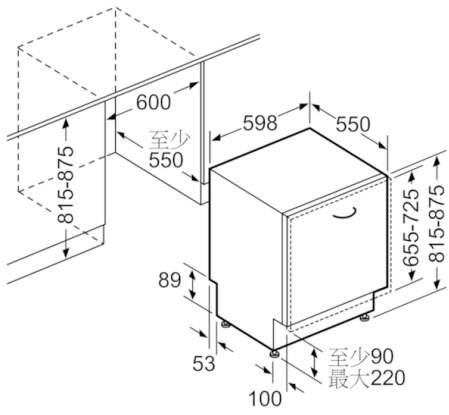
特色功能

- 自動偵測漏水系統
- S型無死角噴水管
- 滑動蓋中央
- Aqua Sensor: 洗滌水汙偵測
- 三層殘渣過濾系統
- 進水指示燈
- 可調整底部支腳
- 洗程結束聲音提示
- 軟化鹽不足指示燈
- 光潔劑不足指示燈

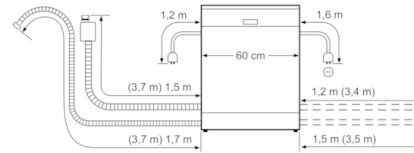
創新科技

- Load sensor 洗滌水量自動偵測
- 熱能交換裝置, 提升烘乾效果
- 無碳刷節能靜音驅動馬達

4系列, 全嵌式洗碗機, 60 cm
SMV53E10TC



尺寸單位為mm



() Werte mit Verlängerungssatz