

4系列, 全嵌式洗碗機, 60 cm
SMV45IX03E



- AquaStop: 自動偵測漏水系統避免滲漏影響其他傢俱或電器, 為家居增添多重保障。
- LoadSensor: 洗滌水量自動偵測, 節約用水
- AquaSensor : 洗滌髒汙智慧偵測, 省水省電
- Heat Exchanger 熱能交換裝置: 提升烘乾效果並保護餐具

繼任者

Energy Efficiency Class: D

Energy Consumption for 100 cycles Eco Programme: 84 kWh

Maximum number of place settings: 13

The water consumption of the eco programme in liters per cycle: 9.5 l

Programme duration: 3:15 h

Airborne acoustical noise emissions : 44 dB(A) re 1 pW

Airborne acoustical noise emission class: B

清潔效果: A

Water consumption: 9.5 l

能耗千瓦時95C棉花櫥櫃幹 (自動洗衣機和烘乾過程中) (千瓦時): 180 kWh

用水量95C棉花櫥櫃幹 (自動洗衣機和烘乾過程中): 2090 l

產品設計: 嵌入式

一個雙面烘烤: 否

門板選項: 不可

移除工作臺高度: 0 mm

產品的高度: 815 mm

調整腳: Yes - all from front

腳座最大可調高度: 60 mm

淨重: 43.7 kg

毛重: 46.0 kg

連接電纜類型: 2400 W

電流: 10 A

電壓: 220-240 V

頻率: 50; 60 Hz

安規證書: CE, VDE

主纜長度: 175 cm

插頭類型: GARDY插頭帶接地

進水管長度: 165 cm

Length outlet hose: 190 cm

隱藏式加熱元件: 是

防漏水系統: 24hr 三重防漏水保護

Child safety devices: 否

軟化鹽: 是

表面塗層: mid

可調式上碗籃: Rackmatic 3-stage

業務限制冷卻 - 從到室溫: mid

承運人: retrofit

選購配件: SMZ2014, SMZ2056, SMZ5002, SMZ5003, SMZ5005, SMZ5035, SMZ5300, SGZ1010, SMZ1013, SMZ1051EU

特殊配件: vapor barrier plate

容量: 13

顏色/材料: Stainless steel

設備尺寸 (高x寬x深): 815 x 598 x 550 mm

包裝產品尺寸: 880 x 670 x 660 mm



4系列, 全嵌式洗碗機, 60 cm SMV45IX03E

- 13人份
- 全嵌型
- 尺寸59.8 公分(寬)x55 公分(深)x81.5 公分(高)
- 洗碗機內裝:不鏽鋼內壁
- 隱藏式不鏽鋼按鍵
- 可調整底部支腳

碗籃架

- 上碗籃可調整高度 : 3段式
- 碗籃包覆材質 VESTOSINT ®

洗程 / 功能

- 玻璃保護洗程設計
- 洗碗機保養洗程
- 洗滌溫度:6種

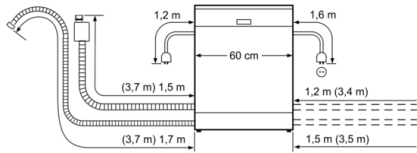
特色功能

- 電子面板操作介面
- 剩餘時間顯示
- 洗程結束聲音提示
- 洗程信息燈顯示
- 視窗指示燈: LED 紅色
- 預約定時 : 24h
- 軟化鹽不足指示燈
- 光潔劑不足指示燈
- 自動偵測漏水系統

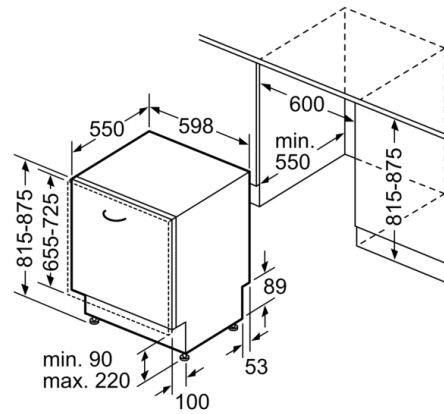
創新科技

- 無碳刷節能靜音驅動馬達
- Aqua Sensor: 洗滌水汗偵測
- S型無死角噴水臂
- 三層殘渣過濾系統

4系列, 全嵌式洗碗機, 60 cm
SMV45IX03E



() Werte mit Verlängerungssatz



measurements in mm