

8系列, 半嵌式洗碗機, 60 cm, Stainless steel  
SMI88TS01W



Zeolith® 天然沸石, 搭配3D熱氣流, 連塑膠餐具也有完美碗盤乾燥成果。

- Zeolith®沸石烘乾技術: 搭配3D熱氣流, 達到完美烘乾效果。
- TFT全彩螢幕: 顯示洗程簡介與洗程進度
- AquaStop: 自動偵測漏水系統避免滲漏影響其他傢俱或電器, 為家居增添多一重保障。
- LoadSensor: 洗滌水量自動偵測, 節約用水
- AquaSensor : 洗滌髒汙智慧偵測, 省水省電

繼任者

Water consumption : 7.5 l

能耗千瓦時95C棉花櫥櫃幹 (自動洗衣機和烘乾過程中) (千瓦時) : 161 kWh

用水量95C棉花櫥櫃幹 (自動洗衣機和烘乾過程中) : 1650 l

產品設計 : 嵌入式

一個雙面烘烤 : 否

門板選項 : 不可

移除工作臺高度 : 0 mm

產品的高度 : 815 mm

調整腳 : Yes - all from front

腳座最大可調高度 : 60 mm

淨重 : 44.2 kg

毛重 : 46.5 kg

連接電纜類型 : 2400 W

電流 : 10 A

電壓 : 220-240 V

頻率 : 50; 60 Hz

主纜長度 : 175 cm

進水管長度 : 165 cm

Length outlet hose : 190 cm

隱藏式加熱元件 : 是

防漏水系統 : 24hr 三重防漏水保護

Child safety devices : Mech. door lock

軟化鹽 : 是

表面塗層 : high TP

可調式上碗籃 : Rackmatic 3-stage

業務限制冷卻 - 從到室溫 : high TP

承運人 : 3rd Rack 2.1

選購配件 : SGZ1010, SMZ2014, SMZ5001, SMZ5003, SMZ5005, SMZ5035, SMZ5100, SMZ5300

特殊配件 : , vapor barrier plate

容量 : 13

顏色/材料 : Stainless steel

色體 : Lacquered

設備尺寸 (高x寬x深) : 815 x 598 x 573 mm

包裝產品尺寸 : 880 x 680 x 670 mm



## 8系列, 半嵌式洗碗機, 60 cm, Stainless steel SMI88TS01W

Zeolith® 天然沸石, 搭配3D熱氣流, 連塑膠餐具也有完美碗盤乾燥成果。

### 創新科技

- 無碳刷節能靜音驅動馬達
- Aqua sensor 自動偵測漏水系統, Load sensor 洗滌水量自動偵測
- Aqua Sensor: 洗滌水汙偵測
- 熱能交換裝置, 提升烘乾效果
- 水量管理系統
- 內建洗滌水加熱原件, 免另外安裝熱水進水
- S型無死角噴水管

### 產品性能和特色

- 電子面板操作介面
- 三層殘渣過濾系統
- 洗碗機內裝: 不鏽鋼內壁
- 內部照明
- 隱藏式不鏽鋼按鍵
- 洗程結束聲音提示
- 視窗指示燈: LED 紅色
- 預約定時 : 24h
- 軟化鹽不足指示燈
- 光潔劑不足指示燈
- 底籃顏色: 銀色
- 門扣
- 可調整底部支腳

### 洗程 / 功能

- 8 種洗程: 自動 35-45, 自動 45-65 ° C, 自動 65-75, 強力加壓 60, 經濟 50
- 晶亮強烘乾, 下層強洗區, 超省時+, 少量節約, 衛生殺菌+
- 洗滌溫度: 6種

### 安全性

- 自動偵測漏水系統
- 兒童安全: 兒童鎖裝置

### 碗籃架

- 上層碗籃多段式可調整支架 : 6 組可折疊架
- 下層碗籃多段式可調整支架 : 8 組可折疊架
- 上碗籃可調整高度 : 3段式
- 2個上層摺疊杯架
- 2個下層摺疊杯架
- 超彈性刀叉抽屜
- 筷子刀叉籃
- 可置放瓶子支撐架(選購配件)

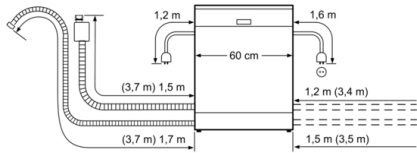
### 效能

- 經濟 50 耗水量: 7.5L
- 經濟 50洗程時間: 225min
- 全自動 45-65° C 耗水量: 約為 6 l, 依照碗盤髒污層度調整

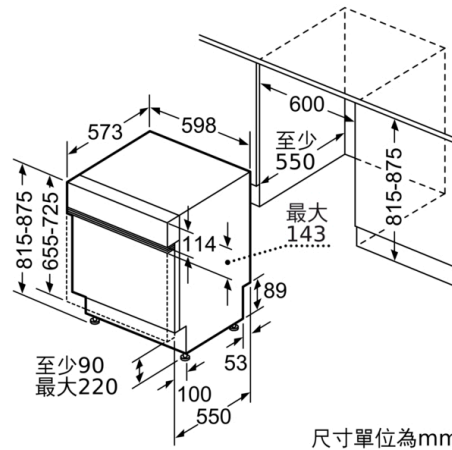
### 產品規格

- 13 人份
- 額定電壓: 220 V
- 尺寸 59.8 公分(寬) x 57.3 公分(深) x 81.5 公分(高)
- 噪音值:44 dB
- 噪音值 (夜間洗程): 42 dB

8系列, 半嵌式洗碗機, 60 cm, Stainless steel  
SMI88TS01W



( ) Werte mit Verlängerungssatz



尺寸單位為mm