

2系列, 半嵌式洗碗機, 60 cm, White
SMI53D02TC



VarioFlex彈性碗籃架設計, 讓您更能彈性的調整擺置碗盤在上下層架的洗滌位置

- Rackmatic上碗籃3段式調整: 靈活調整, 為大型餐具提供足夠空間。

繼任者

Water consumption : 14.0 l

能耗千瓦時95C棉花櫥櫃幹 (自動洗衣機和烘乾過程中) (千瓦時) : 286 kWh

用水量95C棉花櫥櫃幹 (自動洗衣機和烘乾過程中) : 3080 l

產品設計 : 嵌入式

一個雙面烘烤 : 否

門板選項 : 不可

移除工作臺高度 : 0 mm

產品的高度 : 815 mm

調整腳 : Yes - all from front

腳座最大可調高度 : 60 mm

淨重 : 29.3 kg

毛重 : 31.5 kg

連接電纜類型 : 1100 W

電流 : 15 A

電壓 : 110 V

頻率 : 60 Hz

主纜長度 : 175 cm

進水管長度 : 150 cm

Length outlet hose : 190 cm

隱藏式加熱元件 : 是

Child safety devices : 否

軟化鹽 : 是

表面塗層 : mid

可調式上碗籃 : Rackmatic 3-stage

業務限制冷卻 - 從到室溫 : low

承運人 : 無

選購配件 : SGZ1010, SMZ2014, SMZ5000, SMZ5001, SMZ5002, SMZ5003, SMZ5006

特殊配件 : chopstick insert, vapor barrier plate

容量 : 12

顏色/材料 : White

色體 : Lacquered

設備尺寸 (高x寬x深) : 815 x 598 x 573 mm

包裝產品尺寸 : 870 x 670 x 640 mm



4 242002 780672

2系列, 半嵌式洗碗機, 60 cm, White
SMI53D02TC

VarioFlex彈性碗籃架設計, 讓您更能彈性的調整
擺置碗盤在上下層架的洗滌位置

創新科技

- Load sensor 洗滌水量自動偵測
- 內建洗滌水加熱原件, 免另外安裝熱水進水
- BLDC無碳刷節能靜音驅動馬達

產品功能和特色

- 三層殘渣過濾系統
- 洗碗機內裝: 不鏽鋼/Polinox
- 進水指示燈
- 軟化鹽不足指示燈
- 光潔劑不足指示燈
- 門扣
- 可調整底部支腳

洗程 / 功能

- 5 種洗程: 強力 70 ° C, 一般 65, 經濟 50 ° C, 快洗 45 ° C, 玻璃杯 40 ° C
- 洗滌溫度: 5種
- 玻璃保護洗程設計
- 加強烘乾

碗籃架

- 底籃顏色: 銀色
- 上碗籃可調整高度 : 3段式
- 上層碗籃可調整支架數 : 4
- 下層碗籃可調整支架數 : 2
- 2個上層摺疊杯架
- 筷子刀叉籃

安全性

- AquaStop自動偵測漏水系統

效能

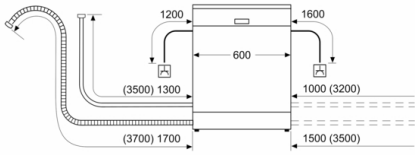
- 經濟 50 耗水量: 14L
- 經濟 50洗程時間: 195min

產品規格

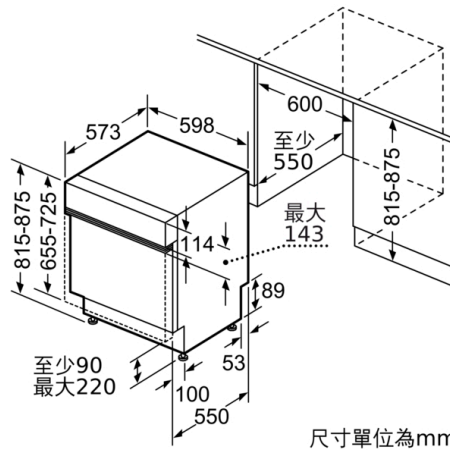
- 12 人份
- 額定電壓: 110 V
- 尺寸 59.8 公分(寬) x 57.3 公分(深) x 81.5 公分(高)
- 噪音值:52 dB

2系列, 半嵌式洗碗機, 60 cm, White
SMI53D02TC

尺寸以公釐計



△ 插座
() 包括延長零件的數值



尺寸單位為mm