

4系列, 半嵌式洗碗機, 60 cm, White  
SMI45IW00X



- 加強烘乾:提升塑膠餐具的烘乾效果。
- Rackmatic上碗籃3段式調整:靈活調整, 為大型餐具提供足夠空間。
- AquaStop: 自動偵測漏水系統避免滲漏影響其他傢俱或電器, 為家居增添多一重保障。
- Heat Exchanger熱能交換裝置:提升烘乾效果並保護餐具

繼任者

Water consumption : 9.5 l

能耗千瓦時95C棉花櫥櫃幹 (自動洗衣機和烘乾過程中) (千瓦時) : 286 kWh

用水量95C棉花櫥櫃幹 (自動洗衣機和烘乾過程中) : 2090 l

產品設計 : 嵌入式

一個雙面烘烤 : 否

門板選項 : 不可

移除工作臺高度 : 0 mm

產品的高度 : 815 mm

調整腳 : Yes - all from front

腳座最大可調高度 : 60 mm

淨重 : 34.7 kg

毛重 : 37.0 kg

連接電纜類型 : 1100 W

電流 : 15 A

電壓 : 110 V

頻率 : 60 Hz

主纜長度 : 175 cm

進水管長度 : 165 cm

Length outlet hose : 190 cm

隱藏式加熱元件 : 是

防漏水系統 : 24hr 三重防漏水保護

Child safety devices : Electr. lock panel, Mech. door lock

軟化鹽 : 是

表面塗層 : mid

可調式上碗籃 : Rackmatic 3-stage

業務限制冷卻 - 從到室溫 : mid

承運人 : 無

選購配件 : SGZ1010, SMZ2044, SMZ5003, SMZ5005, SMZ5035, SMZ5300

特殊配件 : , baking-sheet spray head grey, vapor barrier plate

容量 : 13

顏色/材料 : White

色體 : Lacquered

設備尺寸 (高x寬x深) : 815 x 598 x 573 mm

包裝產品尺寸 : 880 x 670 x 660 mm



4 242005 095056

## 4系列, 半嵌式洗碗機, 60 cm, White SMI45IW00X

---

### 創新科技

- Load sensor 洗滌水量自動偵測
- 內建洗滌水加熱原件, 免另外安裝熱水進水
- BLDC無碳刷節能靜音驅動馬達
- 熱能交換裝置, 提升烘乾效果
- S型無死角噴水臂

### 產品功能和特色

- 電子面板操作介面
- 三層殘渣過濾系統
- 洗碗機內裝: 不鏽鋼桶身
- 剩餘時間顯示
- 顯示銀幕: LED
- 預約定時: 24h
- 軟化鹽不足指示燈
- 光潔劑不足指示燈
- 可調整底部支腳
- 門扣

### 洗程 / 功能

- 5 種洗程: 強力 70 ° C, 一般 65, 經濟 50 ° C, 玻璃杯 40 ° C, 快洗 45 ° C
- 玻璃保護洗程設計
- 洗滌溫度: 5種

### 安全性

- AquaStop自動偵測漏水系統

### 碗籃架

- 上碗籃可調整高度: 3段式
- 上層碗籃可調整支架數: 4
- 碗籃包覆材質 VESTOSINT®
- 筷匙刀叉籃

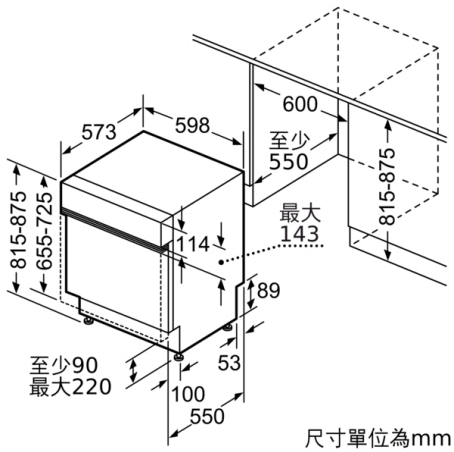
### 效能

- 經濟 50 耗水量: 9.5L
- 經濟 50洗程時間: 180min
- 實際的能源消耗將依機型與所選擇的洗程不同而異

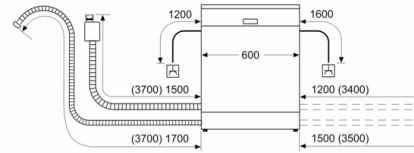
### 產品規格

- 13 人份
- 額定電壓: 110 V
- 尺寸 59.8 公分(寬) x 57.3 公分(深) x 81.5 公分(高)
- 噪音值: 48 dB

4系列, 半嵌式洗碗機, 60 cm, White  
SMI45IW00X



尺寸以公釐計



六 插座  
( ) 包括延長套件的數值