

6系列, 組合嵌入式洗碗機, 60 cm,
Stainless steel
SCE64M65EU



我們新創的智慧水動能60cm 高機型, 安裝時更加方便與彈性

- AquaStop: 自動偵測漏水系統避免滲漏影響其他傢俱或電器, 為家居增添多一重保障。
- LoadSensor: 洗滌水量自動偵測, 節約用水
- AquaSensor : 洗滌髒汙智慧偵測, 省水省電
- Heat Exchanger熱能交換裝置: 提升烘乾效果並保護餐具

繼任者

清潔效果 :	A
Water consumption (l) :	9.0
能耗千瓦時95C棉花櫥櫃幹 (自動洗衣機和烘乾過程中) (千瓦時) :	158
用水量95C棉花櫥櫃幹 (自動洗衣機和烘乾過程中) (L) :	1980
產品設計 :	嵌入式
一個雙面烘烤 :	否
門板選項 :	不可
移除工作臺高度 (mm) :	0
產品的高度 (毫米) :	595
調整腳 :	否
淨重 (kg) :	26.450
毛重 (kg) :	29.0
電流 (A) :	10
電壓 (V) :	220-240
頻率 (Hz) :	50; 60
主纜長度 (cm) :	175
插頭類型 :	Gardy插頭帶接地
進水管長度 (厘米) :	165
Length outlet hose (cm) :	215
隱藏式加熱元件 :	是
防漏水系統 :	Triple water protection 24h
Child saftety devices :	Electr. lock panel
軟化鹽 :	是
表面塗層 :	Normal
可調式上碗籃 :	否
國家版本/同類產品 :	2
承運人 :	無
銀器籃蓋 :	靈活和分割表
選購配件 :	HEZ860050, HEZ860060, SGZ3003, SMZ1051EU, SPZ5100
特殊配件 :	aquastop Extension, s/s decorative strips
容量 :	8
顏色/材料 :	Stainless steel
色體 :	Stainless steel
設備尺寸 (高x寬x深) (中) :	595 x 595 x 500
包裝產品尺寸 (cm) :	685 x 595 x 630



6系列, 組合嵌入式洗碗機, 60 cm, Stainless steel
SCE64M65EU

我們新創的智慧水動能60cm 高機型, 安裝時更加方便與彈性

碗籃架

- 下層碗籃多段式可調整支架 : 4 組可折疊架
- 2個上層摺疊杯架
- 筷子刀叉籃

產品規格

- 額定電壓: 220 V
- 尺寸 59.5 公分(寬) x 50 公分(深) x 59.5 公分(高)
- 噪音值: 45 dB

-8 人份

-嵌櫃式

創新科技

- Aqua sensor 自動偵測漏水系統, Load sensor 洗滌水量自動偵測
- Aqua Sensor: 洗滌水汙偵測
- 內建洗滌水加熱原件
- 熱能交換裝置, 提升烘乾效果
- 無碳刷節能靜音驅動馬達
- S型無死角噴水臂

洗程 / 功能

- 6 種洗程: 強力 70 ° C, 自動 45-65 ° C, 經濟 50 ° C, 快洗 45 ° C, 玻璃杯 40 ° C
- 下層強洗區, 超省時+, 衛生殺菌+, 加強烘乾
- 洗滌溫度: 5種

產品性能和特色

- 洗碗機內裝: 不鏽鋼/Polinox
- 電子面板操作介面
- 三層殘渣過濾系統
- 剩餘時間顯示
- 視窗指示燈: LED 紅色
- 預約定時 : 24h
- 軟化鹽不足指示燈
- 光潔劑不足指示燈
- 自動偵測漏水系統
- 程式鎖定鍵
- 玻璃保護洗程設計

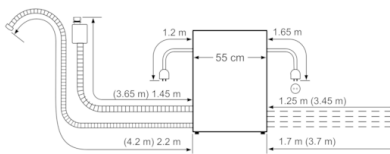
安全性

- AquaStop延長進水管

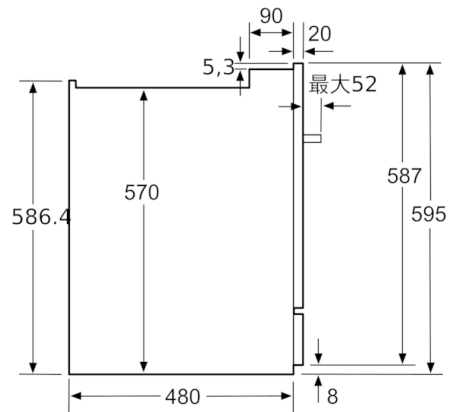
效能

- 歐盟烘乾效率: A 級
- 經濟 50 耗水量: 9L
- 經濟 50洗程時間: 215min
- 經濟50 耗電量:0.72kWh
- 實際的能源消耗將依機型與所選擇的洗程不同而異

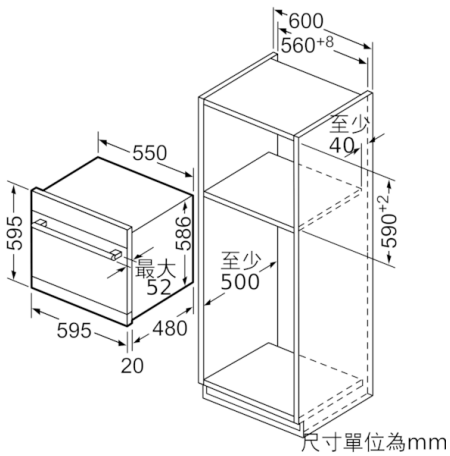
6系列, 組合嵌入式洗碗機, 60 cm, Stainless steel
SCE64M65EU



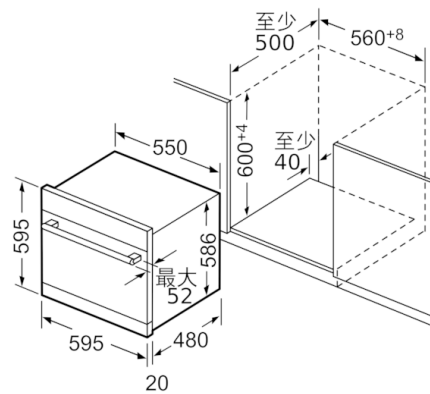
Nominal lengths:
AquaStop: 1.65 m
Drain hose: 2.25 m
Mains cable: 1.70 m
Extension:
AquaStop: 2.20 m
Drain hose: 2.00 m



尺寸單位為mm



尺寸單位為mm



尺寸單位為mm