

6系列, 嵌入式上冷藏下冷凍冰箱, 177.2 x 55.8 cm, soft close flat hinge
KIS87AD30D



符合歐盟能源效率A++級標準, 採用VitaFresh Box 保濕蔬果室設計, 聰明節能、有效延長2倍保鮮期

- LED照明: 為冰箱內的食材提供照明。
- 多樣調整層架: 玻璃隔板與冷凍抽屜可隨心彈性調整搭配。
- VarioShelf 可調動層架: 4種高度調整, 最底層可挪出空間放置長型瓶罐或大型器皿
- 雙循環系統: 冷藏室和冷凍室獨立電腦溫控制冷系統
- SuperCooling急速冷藏: 急速上鎖食材鮮度

繼任者

產品設計 : 嵌入式
壓縮機數量 : 1
冷卻循環數量 : 2
寬度 : 558 mm
深度 : 545 mm
淨重 : 70.295 kg
需要安裝剪影/利基大小 : 1775.0 x 560 x 550 mm
門板選項 : 不可
開門方向 : 右開 可改方向
冷藏室可調式層架數量 : 4
瓶罐層架 : 否
無霜系統 : 否
內部風道 : 是
門鉸鏈 : 是
主纜長度 : 230 cm
噪音水平乾燥 : 38 dB
空氣淨化系統 : 否
急速冷藏開關 : 是
急速冷動開關 : 否
獨立的溫度控制選項 : 否
加濕設備 : 是
傾斜在冰箱門箱 : 4
工作噪音 : 否
車門開啟角度 : 是
家電型水壺 : 是
機架上的倒裝齒 : 1
電機功率 : 否
冷凍室開啟指示燈 : 是
抽屜溫度華氏度 : none
自動製冰機 : 否
連接電纜類型 : 120 W
電流 : 10 A
電壓 : 220-240 V
頻率 : 60 Hz
貯存設施 : 20 h
安規證書 : CE, VDE
產品主要顏色 : N/A
門板選項 : 不可
噪音水平乾燥 : 38 dB
全年能耗 (kWh/年) - NEW (2010/30/EC) : 283.00 kWh/annum
冷凍室淨容積) -新(2010/30/EC) : 0 l
無霜系統 : 否
冷凍能力) -新(2010/30/EC) : 0 kg/24h
能量輸入 : 否
安規證書 : CE, VDE
安裝所需的利基尺寸 (高x寬x深) : x x
包裝產品尺寸 : 72.44 x 24.40 x 25.19
淨重 : 155.000 磅
毛重托盤 : 167.000 磅



6系列, 嵌入式上冷藏下冷凍冰箱, 177.2 x 55.8
cm, soft close flat hinge
KIS87AD30D

符合歐盟能源效率A++級標準, 採用VitaFresh Box
保濕蔬果室設計, 聰明節能、有效延長2倍保鮮期

效能與容量

- 一級能效
- 總淨內容量: 271 公升

冷藏室特點

- 淨內容量: 210L
- 急速冷藏: 將剛放入冰箱的食物急速降溫至2°C
- 可調動層架: 4種高度調整, 最底層可挪出空間放置長型瓶罐或大型器皿
- 5層門邊儲物架
- 保濕蔬果室: 最多可使蔬果保鮮期延長2倍

冷凍室特點

- 淨內容量: 61L
- 急速冷凍: 急速降低冷凍室溫度, 需要冷凍大量食物時使用
- 在斷電情況下, 食物可保冷20小時
- 2個冷凍抽屜, 包含1x Big Box

規格說明

- 機體尺寸(H x W x D): 177.2 cm x 55.8 cm x 54.5 cm
- 安裝尺寸(HxWxD): 575-597 x 560-568 x 550 mm
- 功率: 120W
- 電壓: 220 V

更多功能

- 假期模式: 長期不使用冰箱時, 可以節能方式維持冰箱運作
- 智慧溫控: 冰箱內溫度過高警示音, 記憶
- 2x 冰寶, 2x 蛋架, 1x 製冰盒
- 內建LED照明, 增加使用能見度與便利性
- 單壓縮機/雙製冷系統
- 緩衝鉸鏈
- 開門方向: 右開, 可改開門方向
- 簡易安裝

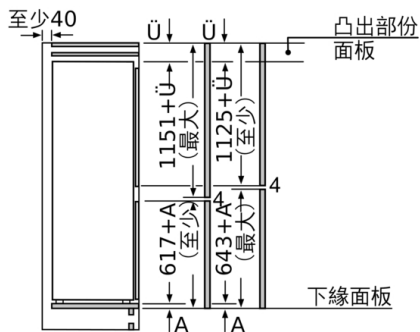
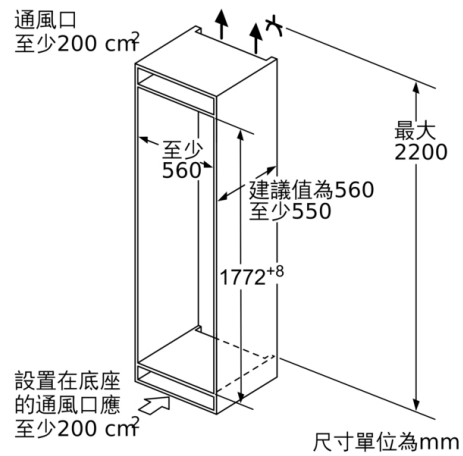
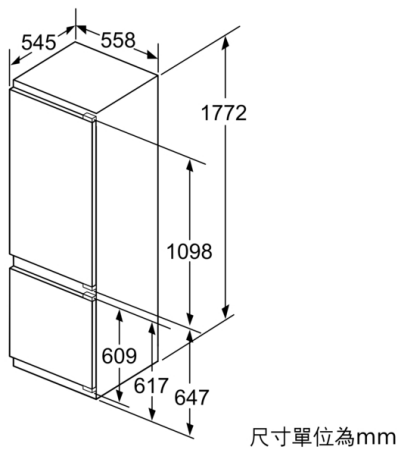
標準配件

- 能源效率: 288kWh/年

符合歐盟能源效率A++級標準, 搭配VitaFresh plus 保濕蔬果室, 提供蔬果最佳濕度, 有效延長蔬果2倍保鮮。VitaFresh plus 0° C 冰鮮室: 低溫保存生鮮食品, 延長肉類2倍保鮮

VitaFresh plus 0° C 冰鮮室: 低溫保存生鮮食品, 延長肉類2倍保鮮

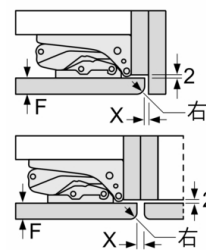
6系列, 嵌入式上冷藏下冷凍冰箱, 177.2 x 55.8 cm, soft close flat hinge
KIS87AD30D



此處提供的家飾門板尺寸適用於
4 mm的門片接縫。

尺寸單位為mm

尺寸單位為mm
平面鉸鏈的間隙尺寸建議



F	右	X
16-19	0-3	2.5
20	0-1	3
	2-3	2.5
21	0-1	3
	2-3	2.5
22	0	4
	1	3.5
	2-3	3

必須遵守表中建議的間隙, 以確保設備門
不會被碰撞打開並防止損壞廚房家具