

6, , 177.2 x 55.8 cm,
KIN86AD31D



• LED

• :

• Big Box

• VarioShelf :

• :

/	:	1
	:	2
	:	558 mm
	:	1772 mm
	:	545 mm
	:	70.8 kg
H x W x D	:	1775x560x550 mm
	:	
	:	4
	:	
	:	
	:	
	:	230 cm
	:	
	:	
	:	
	:	4
	:	
	:	
	:	1
	:	
	:	
	:	90 W
	:	10 A
	:	220 V
	:	60 Hz
	:	13 h
	:	
	:	220V T
X X	:	X
	:	72.44 x 24.01 x 25.19
	:	156.000
	:	166.000



**6, , 177.2 x 55.8 cm,
KIN86AD31D**

- KIN86AD31D

- KIN86AD31D,

- 2-,

- : 254L

- / : 187L

- / : 67L

- : Level_2 (TW)

- : 300 kWh

-

- Integrable,

- L E D

- 2 x 7

- /

-

- :

- :

-

- : ,

- : 187L

- 5 x ,

- 1 Divider Box

- 1 x

- 5 x

- L E D

- : 67L

- :

- 1 3

- 3 , 1 x Big Box

- (H x W x D): 177.5 cm x 56.0 cm x 55.0 cm

- (H x W x D): 177.2 cm x 55.8 cm x 54.5 cm

- : ,

- : SN

- : 90W

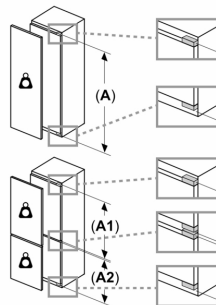
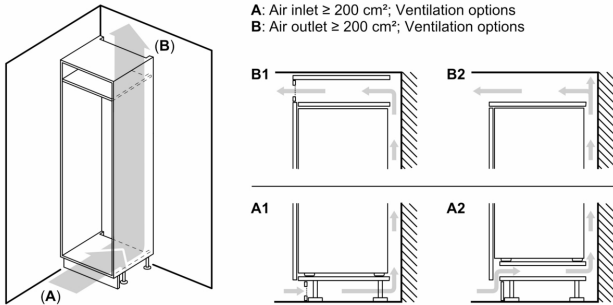
- : 220 V

- 2x , 1x

L E D :

VitaFresh plus 0°C : 2

6, , 177.2 x 55.8 cm,
KIN86AD31D

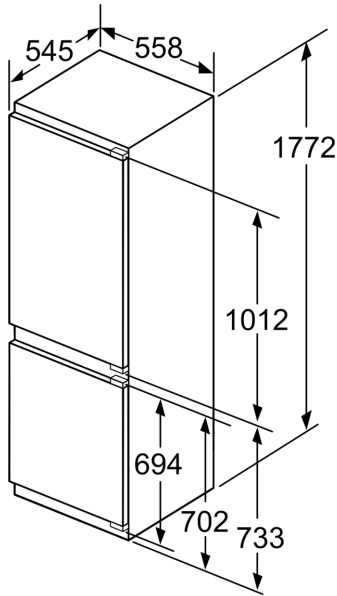


櫥櫃前門的最高允許重量

安裝超過允許重量的櫥櫃前門會造成鉸鏈損壞並導致功能異常

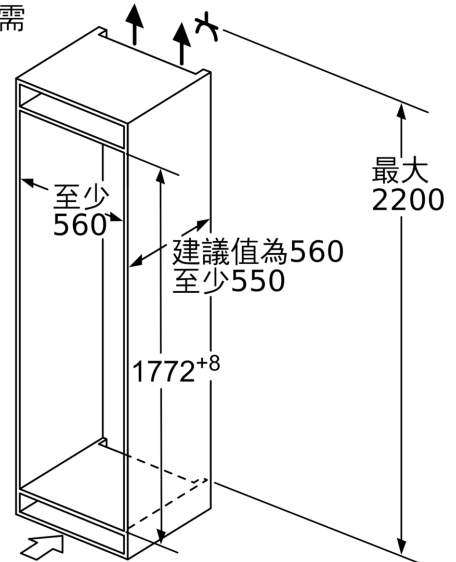
- Δ 重量
- A: 含鉸鏈的機門高度 (單位為公釐)
- B: 無阻尼鉸鏈, 櫥櫃前門 (單位為公斤)
- C: 阻尼鉸鏈, 櫥櫃前門 (單位為公斤)
- D: 搭配高承重套件可承載的額外重量 (單位為公斤)

A	B	C	D
1500-1750	22	22	B+5 / C+5
720-1400	19	19	
A1	15	19	
A2	15	19	



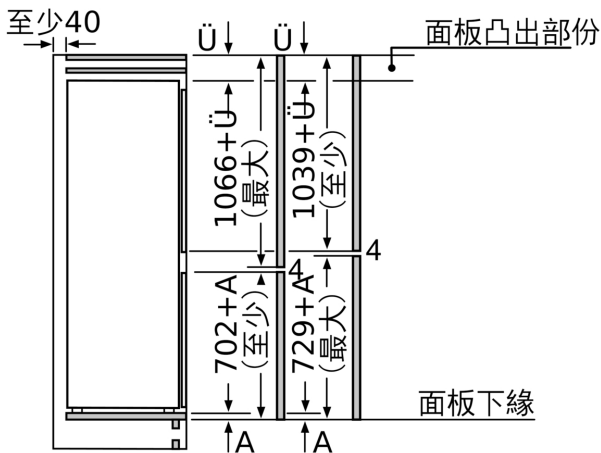
尺寸單位為mm

排風口至少需
200 cm²

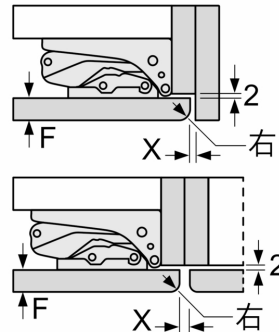


底座通風
至少需
200 cm²

尺寸單位為mm



尺寸單位為mm
平面鉸鏈的間隙尺寸建議



F	右	X
16-19	0-3	2.5
20	0-1	3
	2-3	2.5
21	0-1	3
	2-3	2.5
22	0	4
	1	3.5
	2-3	3

此處提供的家飾門板尺寸
適用於4 mm的門片接縫。

尺寸單位為mm

必須遵守表中建議的間隙, 以確保設備門
不會被碰撞打開並防止損壞廚房家具