

8, , 185 x 60 cm,
KGN36SS30D



| | |
|-------------------|-----------------------------|
| - | |
| • LED | |
| • : | |
| • SuperCooling : | |
| • : | |
| • SuperFreezing : | |
| <hr/> | |
| : | |
| : | 1 |
| : | 2 |
| : | 600 mm |
| : | 1850 mm |
| : | 600 mm |
| : | 82.0 kg |
| : | |
| : | 2 |
| : | |
| : | |
| : | 240.0 cm |
| : | 43 dB(A) re 1 pW |
| : | |
| : | |
| : | |
| : | 2 |
| : | |
| : | |
| : | |
| : | 1 |
| : | |
| : | |
| : | 160 W |
| : | 10 A |
| : | 110 V |
| : | 60 Hz |
| : | () : 14 h |
| : | |
| : | 43 dB(A) re 1 pW |
| : | |
| : | 110V |
| X X : | X |
| : | 74.80 x 25.59 x 27.16 |
| : | 181.000 |
| : | 196.000 |



**8, , 185 x 60 cm,
KGN36SS30D**

-

- :

- : 43 dB

-

-

- : ,

-

- L E D

- : 219L

- 3 2

-

- 3

- 2x VitaFresh plus 0°C : 2

- :

- : 66L

- 3

- :

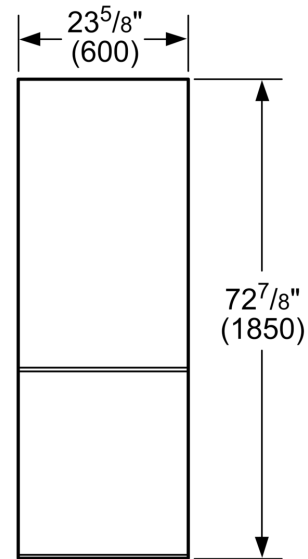
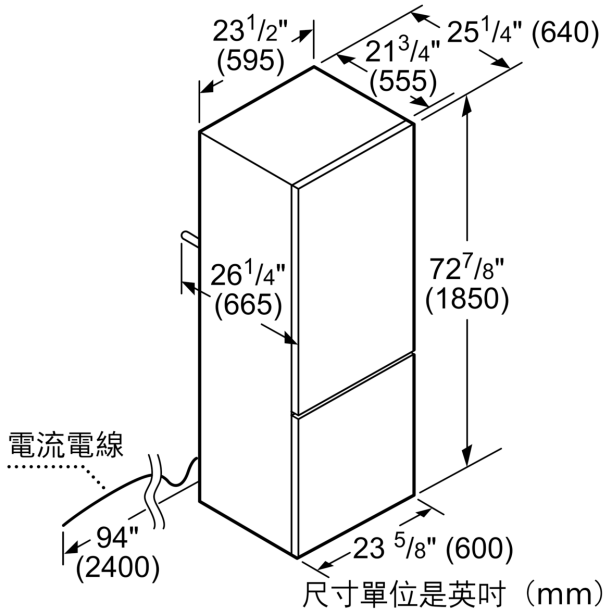
- : 110 V

- : 160W

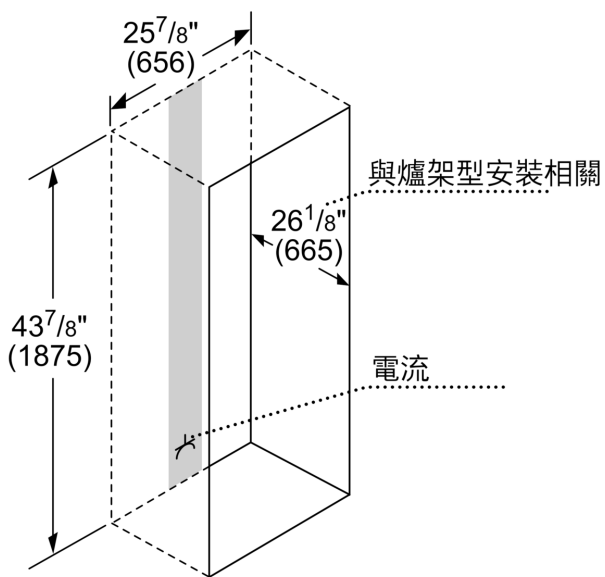
- : SN

- (x x) : 185 x 60 x 64 cm

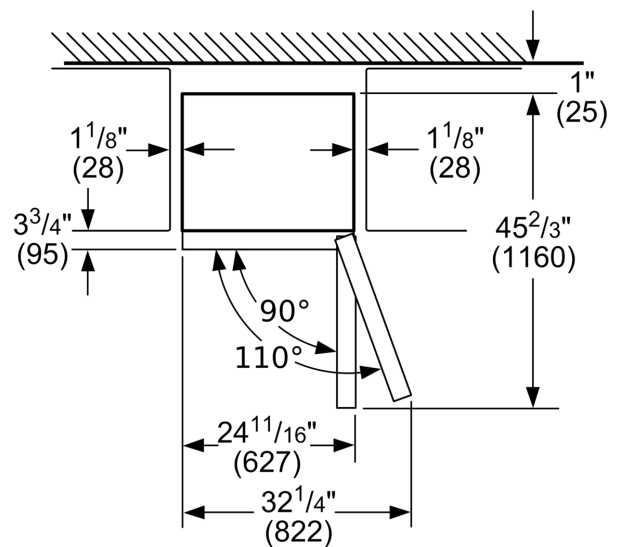
8, , 185 x 60 cm,
KGN36SS30D



尺寸單位是英吋 (mm)



尺寸單位是英吋 (mm)



尺寸單位是英吋 (mm)