

8系列，嵌入式蒸汽烤箱，不銹鋼
HRG6769S2B



搭載烘焙感應器，3點食物探針，與添加蒸氣功能，精準掌控食物熟成度，成就完美烹調結果

- PerfectRoast 3點食物探針：完美烘烤成果只在彈指之間
- 添加蒸氣烘焙：於燒烤或烘焙過程適度加入蒸氣，使餐點外皮酥脆且內餡多汁
- 4D熱風：即使不確定該使用哪個層位(1-4層)也能達到最佳烘焙成果；可同時至多進行4層烘焙
- 自動烹調程式：針對多道餐點提供最適烹調設定，包括加熱方式、溫度、及時間建議
- 全彩TFT觸控螢幕：搭配創新控制環打造人性化直覺式操作介面
- Pyrolytic高溫分解自清潔：480度高溫將食物殘渣分解成灰，告別烤箱清理困擾
- LED照明燈：提供各個層面的完美照明
- 緩衝門腳鍊：自動緩衝關門力道，箱門關閉靜悄悄

繼任者

框架顏色：	不銹鋼
產品設計：	嵌入式
整合清潔系統：	高溫自清
需要安裝剪影/利基大小(厘米)：	585-595 x 560-568 x 550
產品的尺寸，與煙囪(如果存在)(中)：	595 x 594 x 548
包裝產品尺寸(cm)：	670 x 680 x 660
控制面板材質：	不銹鋼
門板材質：	Glass
淨重(kg)：	46.162
腔內可用容量(L)：	71
烹調模式：	上下加熱， 全面燒烤，低溫烹調/慢煮，底部加熱，底部重點加熱，果乾製作，保溫，烘烤冷藏食品，集中燒烤，節能式熱風，解凍，預熱，熱風燒烤
加熱元件數目：	3
安規證書：	CE, VDE
主纜長度(cm)：	120
室內抽屜寬度(mm)：	3
可用的語言顯示：	3-level
ON指示燈的開關/電源：	Alarm, Off, On
烤燃燒器功率腔3：	2800
控制類型：	220C
能源效率：	A
每循環常規能耗(2010/30/EC)：	0.90
每循環強制對流能耗(2010/30/EC)：	0.74
能源效率指數(2010/30/EC)：	87.1
連接電纜類型：	360C
電流(A)：	16
電壓(V)：	220-240
頻率(Hz)：	60; 50
插頭類型：	無插頭
框架顏色：	不銹鋼
能源輸入：	電力
安規證書：	CE, VDE
安裝所需的利基尺寸(高x寬x深)：	x x
包裝產品尺寸(中)：	26.37 x 25.98 x 26.77
淨重(公斤)：	102.000
毛重托盤(公斤)：	107
主纜長度(cm)：	120
淨重(kg)：	46.162
毛重(kg)：	48.5

可選配件

- HEZ327000：披薩烘焙石
- HEZ531010：
- HEZ617000：披薩烤盤
- HEZ625071：二片式燒烤盤
- HEZ631070：淺烤盤
- HEZ633001：專業平底鍋蓋
- HEZ633070：專業平底鍋
- HEZ634000：烤架



8系列，嵌入式蒸汽烤箱，不銹鋼 HRG6769S2B

搭載烘焙感應器，3點食物探針，與添加蒸氣功能，
精準掌控食物熟成度，成就完美烹調結果

規格說明

- 淨內容量: 71 L
- 水箱容量: 1 000136
- 額定電壓: 220 - 380 V
- 消耗電功率: 3.45KW
- 電源線長度: 120 cm
- 機體尺寸(HxWxD): 595 mm x 594 mm x 548 mm
- 安裝尺寸(HxWxD): 585 mm - 595 mm x 560 mm - 568 mm x 550 mm
- 詳細尺寸請參閱安裝圖示內之資訊

主要功能

- 15種加熱模式: 4D熱風 環保式熱風 上|下火 環保式上|下火 熱風 燒烤 燒烤, 全面積 燒烤, 集中 薄餅設定 下火 密集加熱 慢煮 解凍 暖碟 脫水 保溫
- 溫度範圍: 30 °C - 300 °C
- 預設蒸煮設定: 重新加熱, 麵團發酵

更多功能

- 熟成度感測技術: 烘培感應器 多點食物探針
- 搭載耐高溫、創新易潔搪瓷無菸煤內壁
- 不鏽鋼雙向運轉風扇: 均勻地將熱風分散至箱體內的各個角落, 提供各層位更一致地烹調成果
- 外部蒸氣製造器, 精準掌控蒸氣製造量
- 箱體除鈣提醒與烘乾設定
- 全彩IFT觸控顯示螢幕
- 最適溫度建議與當前溫度顯示
- 快速加熱
- 自動烹調程式+
- 特殊冷卻循環風扇
- 電子時鐘兼計時器功能
- 內建資訊提示選項

產品設計

- LED照明, 三面全視角照明, 照明開關選擇
- 門體材質: 全玻璃大視窗
- 2 x 烤架, 1 x 萬用烤盤
- 條形手柄

安全設計

- 兒童安全鎖 自動關機功能 餘熱指示 啟動按鈕 箱門開啟期間, 暫停運作功能
- 冷觸式玻璃門: 30 °C

自動清潔方式

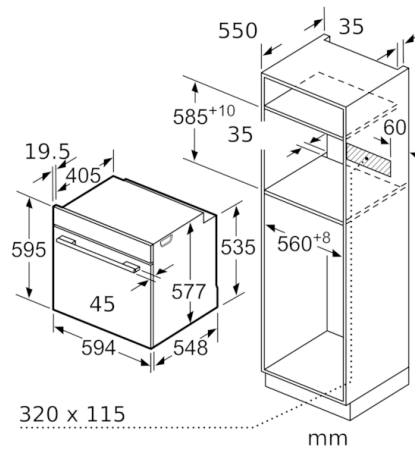
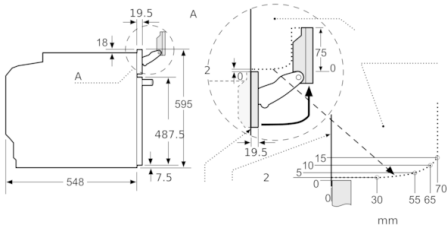
- Pyrolytic高溫分解自清模式

層架與滑軌架

- 標配滑軌架: 3層, 可全拉出式, 定點鎖定功能, 適用Pyrolytic高溫分解自清模式
- 緩衝開關腳鍊設計

標準配件

8系列, 嵌入式蒸汽烤箱, 不銹鋼
HRG6769S2B



37 mm	38 mm
47 mm	48 mm
30 mm	38 mm
27 mm	30 mm