

2系列, 嵌入式烤箱, 不銹鋼
HBN531E0K



A



嵌入式烤箱具備特殊的炫風燒烤功能, 為單層或雙層烘烤, 提供更完美的烹調成果

繼任者

框架顏色 :	不銹鋼
產品設計 :	嵌入式
整合清潔系統 :	否
需要安裝剪影/利基大小 (厘米) :	575-597 x 560-568 x 550
產品的尺寸, 與煙囪 (如果存在) (中) :	595 x 595 x 548
包裝產品尺寸 (cm) :	670 x 690 x 660
控制面板材質 :	金屬
門板材質 :	Glass
淨重 (kg) :	32.982
腔內可用容量 (L) :	66
烹調模式 :	3D 熱風, 上下加熱, 全面不定向燒烤, 底部加熱, 熱風燒烤
加熱元件數目 :	1
安規證書 :	CE, KEMA
主纜長度 (cm) :	100
室內抽屜寬度 (mm) :	1
ON指示燈的開關/電源 :	Alarm, Off, On
烤燃燒器功率腔3 :	2800
能源效率 :	A
每循環常規能耗 (2010/30/EC) :	0.98
每循環強制對流能耗 (2010/30/EC) :	0.82
能源效率指數 (2010/30/EC) :	98.8
連接電纜類型 :	360C
電流 (A) :	16
電壓 (V) :	220-240
頻率 (Hz) :	50; 60
框架顏色 :	不銹鋼
能源輸入 :	電力
安規證書 :	CE, KEMA
安裝所需的利基尺寸 (高x寬x深) :	x x
包裝產品尺寸 (中) :	26.37 x 25.98 x 27.16
淨重 (公斤) :	73.000
毛重托盤 (公斤) :	78
主纜長度 (cm) :	100
淨重 (kg) :	32.982
毛重 (kg) :	35.2



2系列, 嵌入式烤箱, 不銹鋼 HBN531E0K

嵌入式烤箱具備特殊的炫風燒烤功能, 為單層或雙層烘烤, 提供更完美的烹調成果

主要功能

- 5 種加熱模式: 3D熱風, 上|下火, 下火, 熱風燒烤, 全面積燒烤
- 溫度範圍: 50 000059 - 270 000059

更多功能

- 快速加熱
- 電子時鐘兼計時器功能
- 特殊冷卻循環風扇

產品設計

- 易潔搪瓷琺瑯內壁
- 鹵素燈
- 全玻璃大視窗
- 可拆卸式箱門, 清潔更便利
- 可卸除式層架

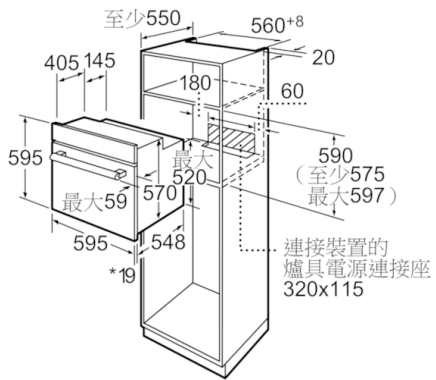
安全設計

- 兒童安全鎖
- 催化自清壁面: 天花板可用, 背面板

規格說明

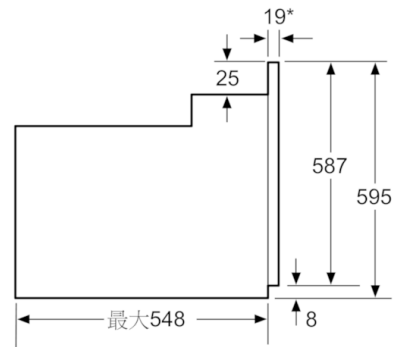
- 淨內容量: 67 L
- 額定電壓: 220 - 380 V
- 消耗電功率: 3.6 KW
- 電源線長度: 100 cm
- 機體尺寸(HxWxD): 595 mm x 595 mm x 548 mm
- 安裝尺寸(HxWxD): 575 mm - 597 mmx560 mm - 568 mmx550 mm
- 詳細尺寸請參閱安裝圖示內之資訊

2系列, 嵌入式烤箱, 不銹鋼
HBN531E0K



*如為金屬面板時為20 mm

尺寸單位為mm



*如為金屬面板時為20 mm

尺寸單位為mm