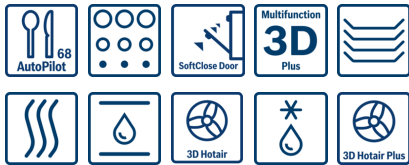


8系列，嵌入式烤箱，不銹鋼
HBG78B950



A



嵌入式烤箱具備有智慧自動烤程，讓每道食物都能簡單烹飪，美味隨時上桌

- AutoPilot 功能，讓您輕鬆的就能透過不同的烹煮方式，完成您想要的菜餚
- Pyrolytic 高溫分解自清功能
- 3D立體旋風：為單層或多層烘烤，提供更一致的烹調成果
- 緩衝門設計，開關烤箱門時，安靜穩固
- 3D旋風功能，提供更省能的烘烤模式

繼任者

框架顏色：	不銹鋼
產品設計：	嵌入式
整合清潔系統：	高溫自清
需要安裝剪影/利基大小（厘米）：	590-597 x 560-568 x 550
產品的尺寸，與煙囪（如果存在）（中）：	595 x 595 x 548
包裝產品尺寸（cm）：	670 x 680 x 670
控制面板材質：	不銹鋼
門板材質：	Glass
淨重（kg）：	40.639
腔內可用容量（L）：	63
烹調模式：	上下加熱，全面不定向燒烤，低溫
烹調/慢煮，底部加熱，底部重點加熱，保溫，烘烤冷藏食品，特殊烘焙設定，集中不定向燒烤，節能式熱風，解凍，預熱，熱風，熱風燒烤	
第1腔材質：	漆包線
加熱元件數目：	2
安規證書：	CE, VDE
主纜長度（cm）：	120
室內抽屜寬度（mm）：	2
ON指示燈的開關/電源：	Alarm, Off, On
烤燃燒器功率腔3：	2800
控制類型：	210C
能源效率：	A
每循環常規能耗（2010/30/EC）：	0.79
每循環強制對流能耗（2010/30/EC）：	0.70
能源效率指數（2010/30/EC）：	86.4
連接電纜類型：	365C
電流（A）：	16
電壓（V）：	220-240
頻率（Hz）：	60; 50
插頭類型：	Gardy插頭帶接地
框架顏色：	不銹鋼
能源輸入：	電力
安規證書：	CE, VDE
安裝所需的利基尺寸（高x寬x深）：	x x
包裝產品尺寸（中）：	26.37 x 26.37 x 26.77
淨重（公斤）：	90.000
毛重托盤（公斤）：	94
主纜長度（cm）：	120
淨重（kg）：	40.639
毛重（kg）：	43.0



8系列, 嵌入式烤箱, 不銹鋼 HBG78B950

嵌入式烤箱具備有智慧自動烤程, 讓每道食物都能
簡單烹飪, 美味隨時上桌

- Pyrolytic碳化自我清潔功能
- 15種烘烤設定:
 - 單獨下火
 - 加強下火
 - 上火+下火
 - 上火大面積燒烤、
 - 小面積燒烤
 - Hydro Baking保濕烘烤設定
 - 3D立體旋風烘烤
 - 3D立體旋風Eco
 - 3D旋風燒烤
 - 披薩設定
 - 大面積燒烤
 - 解凍
 - 特殊宗教設定
 - 保溫
 - 預熱
 - 微蒸功能
- 精準溫度控制30-300 ° C間
- 符號+文字顯示功能行程
- 68道自動烹調程式
- 灰色易潔搪瓷琺瑯內壁
- 快速加熱
- 安全關閉功能烤箱
- 兒童安全鎖功能
- 玻璃門溫度30 ° C
- Full metal illuminated retractable controls
- 電子時鐘兼計時器功能
- 內部照明功能
- 柔和高效能照明
- 內門全玻璃設計
- 緩衝門設計
- 特殊冷卻循環風扇

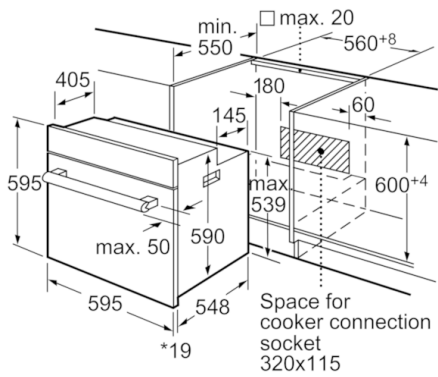
產品設計 :

產品特色

產品功能

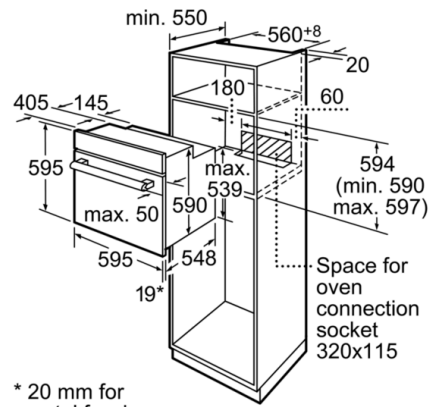
安全設計

8系列, 嵌入式烤箱, 不銹鋼
HBG78B950



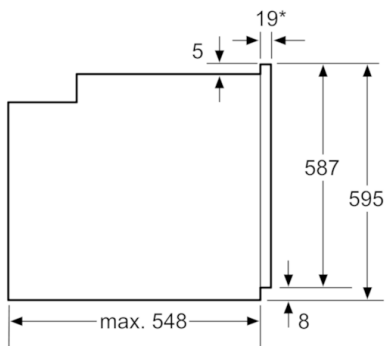
* 20 mm for metal fascias

Measurements in mm



* 20 mm for metal fascias

Measurements in mm



* 20 mm for metal fascias

Measurements in mm