

**8, , 60 x 60 cm,
HBG656BS1**



HEZ327000 , HEZ530000 ; HEZ531010 ; HEZ532010 ;
HEZ617000 , HEZ625071 , HEZ631070 , HEZ632070 ,
HEZ633001 , HEZ633070 , HEZ634000 , HEZ635000 ;,
HEZ636000 , HEZ638100 , HEZ638200 , HEZ638300 ,
HEZ660050 ; HEZ664000 , HEZ915003 ; HEZG0AS00 :

- 4 D --
- T F T
- EcoClean D i r e c t
-
-

:38.7 kg
 :
 : EcoClean Direct ,
 (HxWxD):585-595 x 560-568 x 550 mm
 (HxWxD): 595 x 594 x 548 mm
 : 670 x 670 x 680 mm
 :
 :
 :36.3 kg
 : 71 l
 :4D , , , , , , , , / , , , ,
 : 1
 :120.0 cm
 m m : 1
 :
 3 : 2800 W
 : 2200 W
 : A+
 2010/30/EC: 0.87 kWh/cycle
 2010/30/EC: 0.69 kWh/cycle
 2010/30/EC: 81.2
 : 3600 W
 : 16 A
 : 220-240 V
 : 60; 50 Hz
 : Gardy
 :
 x x :X
 : 26.37 x 26.37 x 26.77
 : 80.000
 : 85.000
 : 120.0 cm
 :36.3 kg



8, , 60 x 60 cm, HBG656BS1

- 30 °C- 300 °C

- TFT

-

-

- , , ,

-

- ,

-

-

-

- , , , ,

- EcoClean Direct , ,

- EcoClean Direct ,

- 5

-

- , ,

- 7.1 L

- 220 V

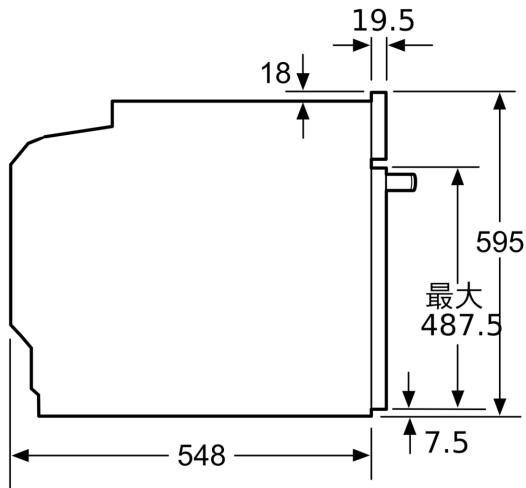
- 120 cm

- (HxWxD) 595 mm x 594 mm x 548 mm

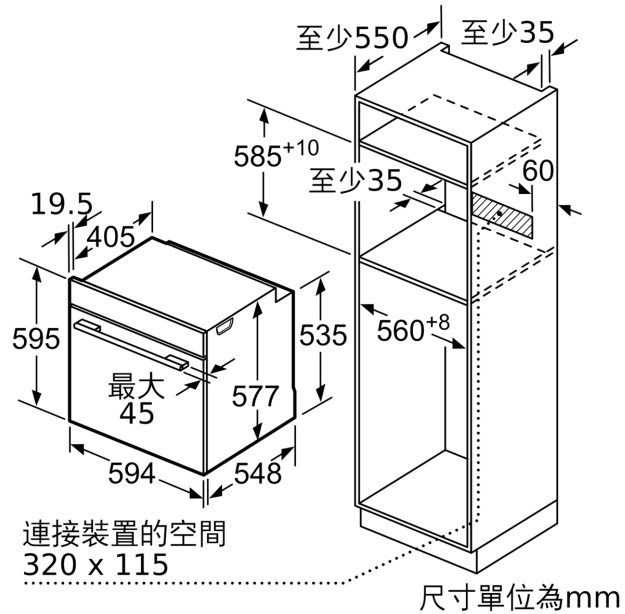
- (HxWxD) 585 mm - 595 mmx560 mm - 568 mmx550 mm

-

**8, , 60 x 60 cm,
HBG656BS1**



尺寸單位為mm



尺寸單位為mm

爐面底下若有安裝其他產品，則須遵照以下工作檯面厚度（視情況可能包含底部結構）。

爐面類型	工作檯面最小厚度	
	爐架型	平面型
爐頭可變電磁式烹調爐具	37 mm	38 mm
全平面式 爐頭可變電磁式烹調爐具	47 mm	48 mm
瓦斯爐口	30 mm	38 mm
電磁式爐口	27 mm	30 mm

