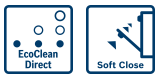


**8, , 60 x 60 cm,
HBG634BS1**




HEZ327000 , HEZ530000 ;, HEZ531010 ;, HEZ532010 ;,
HEZ617000 , HEZ625071 , HEZ631070 , HEZ632070 ,
HEZ633001 , HEZ633070 , HEZ634000 , HEZ635000 ;,
HEZ636000 , HEZ638100 , HEZ638200 , HEZ638300 ,
HEZ660050 ;, HEZ664000 , HEZ915003 ;, HEZG0AS00 :

- 4 D --
- TFT
- EcoClean Direct
-

.....37.6 kg
/ :
: EcoClean Direct ,
(HxWxD):585-595 x 560-568 x 550 mm
(HxWxD): 595 x 594 x 548 mm
: 670 x 670 x 680 mm
:
:
:35.2 kg
: 71 l
:4D , , , , , , , , / , , / ,
: 1
:120.0 cm
m m : 1
:
3 : 2800 W
: 2200 W
: A+
2010/30/EC: 0.87 kWh/cycle
2010/30/EC: 0.69 kWh/cycle
2010/30/EC: 81.2 %
: 3600 W
: 16 A
: 220-240 V
: 50; 60 Hz
: Gardy
: HBG634BB1, HBG634BW1
:
X X :X
: 26.37 x 26.37 x 26.77
: 78.000
: 83.000
: 120.0 cm
:35.2 kg





**8, , 60 x 60 cm,
HBG634BS1**

- 30 °C- 300 °C

-
-
-
-, , ,

- TFT

-,
-
-

-, , , ,

- EcoClean Direct

- 5

-, ,

- 71 L

- 220 V

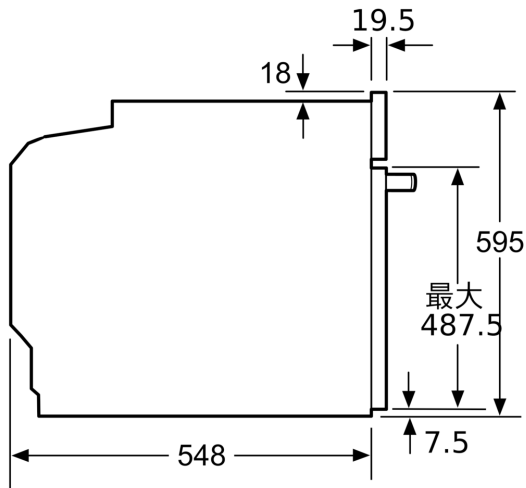
- 120 cm

- (HxWxD) 595 mm x 594 mm x 548 mm

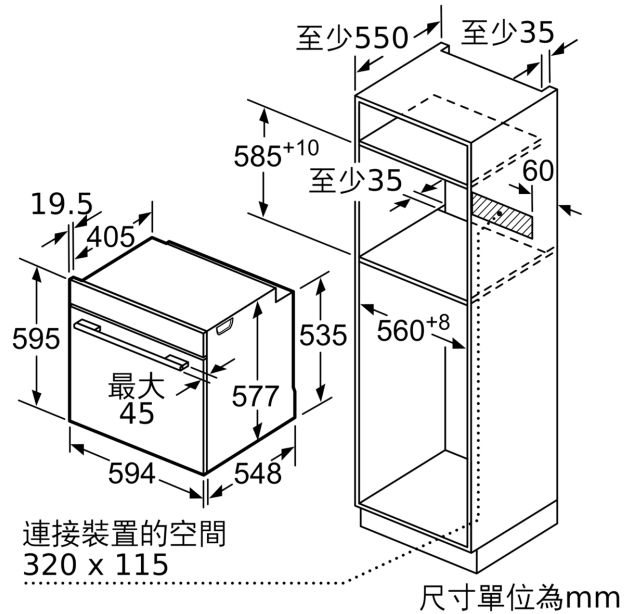
- (HxWxD) 585 mm - 595 mmx560 mm - 568 mmx550 mm

-

**8, , 60 x 60 cm,
HBG634BS1**



尺寸單位為mm



尺寸單位為mm

爐面底下若有安裝其他產品，則須遵照以下工作檯面厚度（視情況可能包含底部結構）。

爐面類型	工作檯面最小厚度	
	爐架型	平面型
爐頭可變電磁式烹調爐具	37 mm	38 mm
全平面式 爐頭可變電磁式烹調爐具	47 mm	48 mm
瓦斯爐口	30 mm	38 mm
電磁式爐口	27 mm	30 mm

