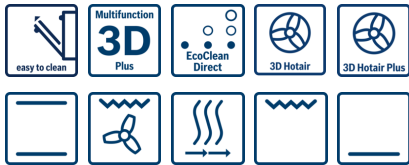


4系列，嵌入式烤箱，不銹鋼
HBA23B250K



A



嵌入式烤箱具備自清功能，讓您不費心力就能把烤箱整理得乾乾淨淨

- EcoClean 自清功能：特殊自清內壁塗層，自動吸收烘烤過程中所產生的油脂，大幅降低清潔困擾
- 3D熱風：為單層或多層烘烤，提供更一致的烹調成果
- 歐盟A級能源效率

繼任者

框架顏色：	不銹鋼
產品設計：	嵌入式
整合清潔系統：	否
需要安裝剪影/利基大小（厘米）：	575-597 x 560-568 x 550
產品的尺寸，與煙函（如果存在）（中）：	595 x 595 x 548
包裝產品尺寸（cm）：	675 x 690 x 660
控制面板材質：	不銹鋼
門板材質：	Glass
淨重（kg）：	35.148
腔內可用容量（L）：	66
烹調模式：	上下加熱，全面不定向燒烤，底部加熱，熱風，熱風燒烤
第1腔材質：	漆包線
加熱元件數目：	1
安規證書：	CE, VDE
主纜長度（cm）：	100
室內抽屜寬度（mm）：	1
ON指示燈的開關/電源：	Alarm, Off, On
烤燃燒器功率腔3：	2800
控制類型：	210C
能源效率：	A
每循環常規能耗（2010/30/EC）：	0.96
每循環強制對流能耗（2010/30/EC）：	0.82
能源效率指數（2010/30/EC）：	98.8
連接電纜類型：	350C
電流（A）：	16
電壓（V）：	220-240
頻率（Hz）：	60; 50
插頭類型：	Taiwan plug 220 V
框架顏色：	不銹鋼
能源輸入：	電力
安規證書：	CE, VDE
安裝所需的利基尺寸（高x寬x深）：	x x
包裝產品尺寸（中）：	26.57 x 25.98 x 27.16
淨重（公斤）：	77.000
毛重托盤（公斤）：	82
主纜長度（cm）：	100
淨重（kg）：	35.148
毛重（kg）：	37.0



4系列, 嵌入式烤箱, 不銹鋼 HBA23B250K

嵌入式烤箱具備自清功能, 讓您不費心力就能把烤箱整理得乾乾淨淨

主要功能

-5種烘烤設定:

- 上 | 下火
- 3D熱風
- 全面積燒烤
- 熱風燒烤
- 下火

-快速加熱

更多功能

- EcoClean 自清壁面(後壁)
- 灰色易潔搪瓷琺瑯內壁
- 電子時鐘兼計時器功能搭載LCD顯示螢幕

產品設計

- 壓彈式旋鈕
- 內部照明功能
- 2層玻璃門

安全設計

- 兒童安全鎖
- 特殊冷卻循環風扇

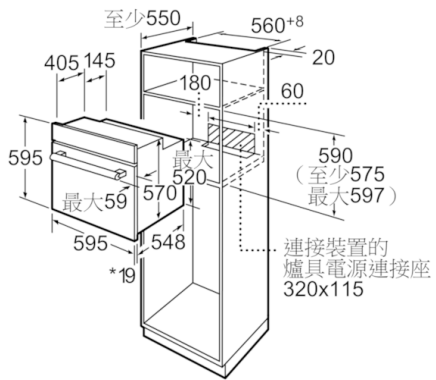
規格說明

- 淨內容量: 67 l
- 額定功率: 3100W
- 機體尺寸(H x W x D): NO_FEATURE x NO_FEATURE x NO_FEATURE
- 安裝尺寸(HxWxD): 575-597 x 560-568 x 550 mm
- 電源線長度: 1 m

標準配件

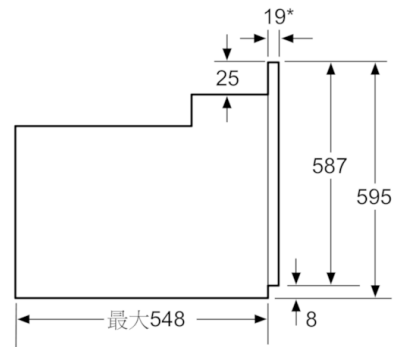
- 玻璃轉盤x1, 烤架x1

4系列, 嵌入式烤箱, 不銹鋼
HBA23B250K



*如為金屬面板時為20 mm

尺寸單位為mm



*如為金屬面板時為20 mm

尺寸單位為mm