

8系列，精巧型嵌入式蒸烤爐，白色
CSG656RW1



A+



搭載烘焙感應器與3點食物探針，精準掌控烹調環境呈現絕佳烹調成果

- 獨創感測技術：烘焙感應器與3點食物探針，讓您依喜好掌握糕點烘焙與肉類燒烤熟成度
- 添加蒸氣烘焙：於燒烤或烘焙過程適度加入蒸氣，使餐點外皮酥脆且內餡多汁
- 自動烹調程式+：針對多道餐點提供最適烹調設定，包括加熱方式、溫度、及時間建議
- 全彩TFT觸控螢幕：搭配創新控制環打造人性化直觀操作介面

繼任者

框架顏色：	白色
產品設計：	建立下
開門：	鈕
需要安裝剪影/利基大小(厘米)：	450-455 x 560-568 x 550
產品的尺寸，與煙囪(如果存在)(中)：	455 x 594 x 548
包裝產品尺寸(cm)：	530 x 660 x 695
控制面板材質：	Glass
門板材質：	Glass
淨重(kg)：	36.283
安規證書：	CE, VDE
主纜長度(cm)：	150
烹調模式：	, 4D

hot air, Bottom heat, Conventional heat, Defrost, Dehydrate, fermentation, Full width grill, Half width grill, Hot Air-Eco, Hot air grilling, Intensive heat, low temperature cooking,

Pizza setting, pre-heating, Regeneration, Steam 100%, warming
時間設置選項：

開始	
電流(A)：	16
電壓(V)：	220-240
頻率(Hz)：	50; 60
插頭類型：	Gardy plug w/ earthing
安規證書：	CE, VDE
框架顏色：	白色
能源輸入：	晝
電流(A)：	16
電壓(V)：	220-240
頻率(Hz)：	50; 60
安規證書：	CE, VDE
插頭類型：	Gardy plug w/ earthing
淨重(公斤)：	80.000
毛重托盤(公斤)：	85



4 242002 807577

8系列，精巧型嵌入式蒸烤爐，白色 CSG656RW1

搭載烘焙感應器與3點食物探針，精準掌控烹調環境呈現絕佳烹調成果

主要功能

–14種加熱模式：

- 4D熱風
- 環保式熱風
- 上|下火
- 環保式上|下火
- 熱風燒烤
- 燒烤，全面積
- 燒烤，集中
- 薄餅設定
- 下火
- 密集加熱
- 慢煮
- 暖碟
- 脫水
- 保溫

–預設蒸煮設定：蒸煮，重新加熱，麵團發酵，解凍

–烘烤溫度範圍：30 °C - 250 °C

更多功能

- 搭載耐高溫、創新易潔搪瓷無菸煤內壁
- 不鏽鋼雙向運轉風扇：均勻地將熱風分散至箱體內的各個角落，提供各層位更一致地烹調成果
- 熟成度感測技術：3點食物探針、烘焙感應器
- 外部蒸氣製造器，精準掌控蒸氣製造量
- 箱體除鈣提醒與烘乾設定
- 最適溫度建議與當前溫度顯示
- 快速加熱
- 特殊冷卻循環風扇
- 電子時鐘兼計時器功能搭載LED顯示螢幕
- 內建資訊提示選項

產品設計

- 全彩TFT觸控顯示螢幕
- LED照明，照明開關選擇
- 底部，緩衝門設計，0
- 3層玻璃門
- 玻璃門溫度：40 °C
- 條形手柄

安全設計

- 兒童安全鎖
- 自動關機功能
- 餘熱指示
- 啟動按鈕
- 箱門開啟期間，暫停運作功能

自動清潔方式

- EcoClean Direct 自清功能 頂部，後壁，兩側
- 內建清潔EcoClean Direct 自清壁面專屬程序

層架與滑軌架

- 標配滑軌架：1層，可全拉出式，定點鎖定功能

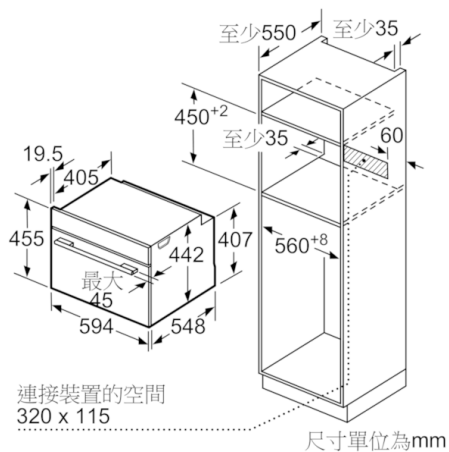
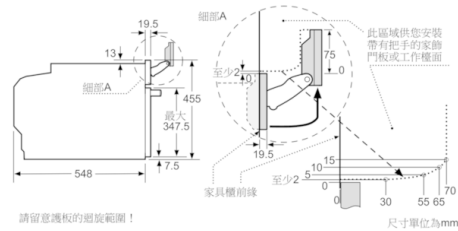
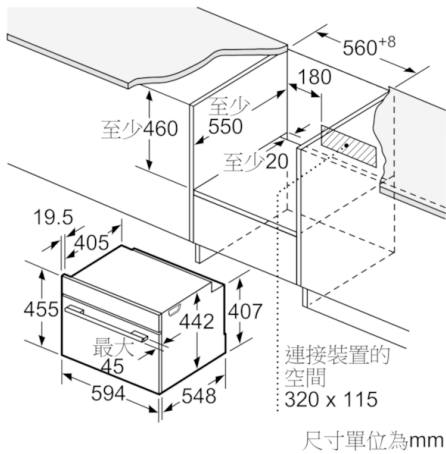
標準配件

- 玻璃轉盤x1，烤架x1

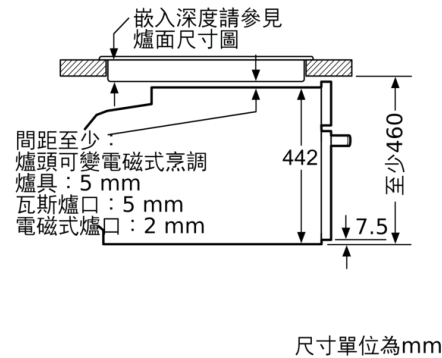
規格說明

- 淨內容量：47 000136
- 水箱容量：1 000136
- 額定功率：3.3 000131
- A+級 歐盟能源效率
- 機體尺寸(HxWxD)：455 mm x 594 mm x 548 mm
- 安裝尺寸(HxWxD)：450 mm - 455 mm x 560 mm - 568 mm x 550 mm
- 電源線長度：1.1 m

8系列，精巧型嵌入式蒸烤爐，白色
CSG656RW1



單爐面安裝。



爐面底下若有安裝其他套裝產品，則須遵照
以下工作檯面厚度（視情況可能包含底部結
構）。

爐面類型	工作檯面最小厚度	
	爐架型	平面型
爐頭可變電磁式烹調爐具	42 mm	43 mm
全平面式 爐頭可變電磁式烹調爐具	52 mm	53 mm
瓦斯爐口	32 mm	43 mm
電磁式爐口	32 mm	35 mm