

8, , 60 x 45 cm,  
CSG656RS2



HEZ531010 :, HEZ532010 :, HEZ617000 , HEZ660060 ,  
HEZ664000 , HEZ915003 :, HEZG0AS00 :, HEZ625071 ,  
HEZ631070 , HEZ632070 , HEZ36D163 , HEZ36D163G ,  
HEZ530000 :, HEZ636000 , HEZ660050 :

3

- 
- 
- **TFT**
- **EcoClean Direct**
- **LED**

---

: ..... 83.000  
 : .....  
 : .....  
 (HxWxD): .....450-455 x 560-568 x 550 mm  
 (HxWxD): ..... 455 x 594 x 548 mm  
 : ..... 520 x 660 x 710 mm  
 : .....  
 : .....  
 : .....35.3 kg  
 : .....150.0 cm  
 : , , , , 4D , , , , , , , , / ,  
 , , ,  
 : .....  
 : ..... 16 A  
 : ..... 220-240 V  
 : ..... 50; 60 Hz  
 : .....Gardy  
 : .....  
 : ..... 16 A  
 : ..... 220-240 V  
 : ..... 50; 60 Hz  
 : .....Gardy  
 : ..... 20.47 x 25.98 x 27.95  
 : ..... 78.000

---



**8, , 60 x 45 cm,  
CSG656RS2**

**3**

- 
- 14 4 D, , , , , , , , , /, , , ,  
/, , , , , ,
  - 30 - 250 °C

- 
- 
- 
- 
- 
- 

- TFT
- LED,
- 

~, , , ,

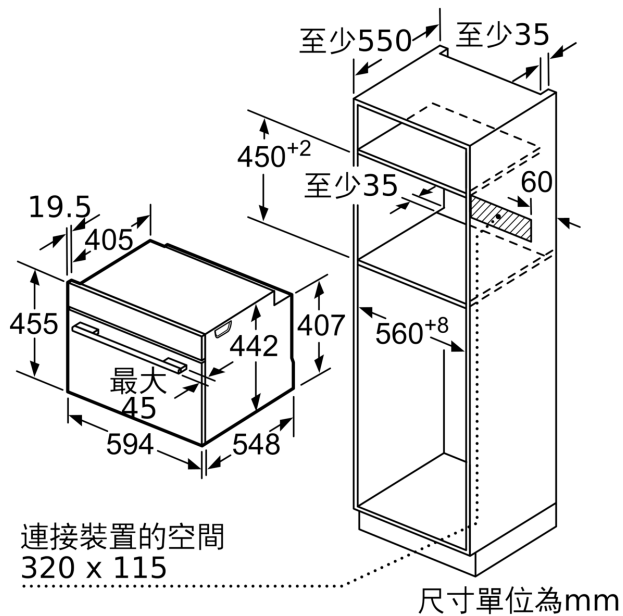
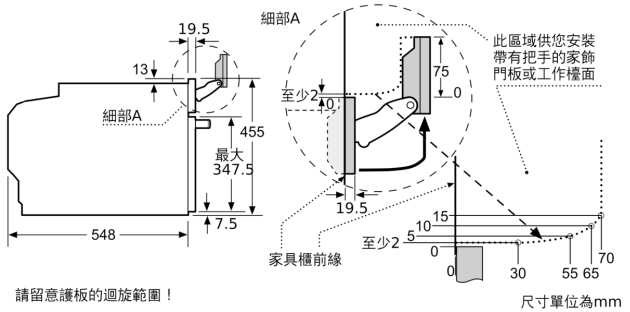
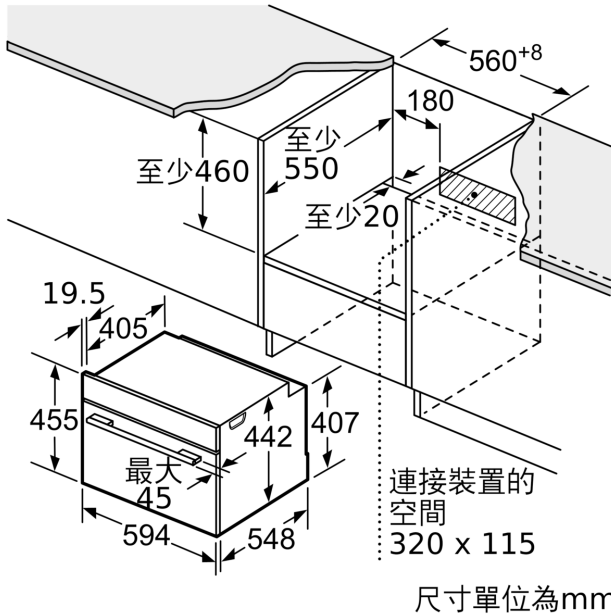
- EcoClean Direct , ,
- EcoClean Direct ,

- 3
- 1 , ,

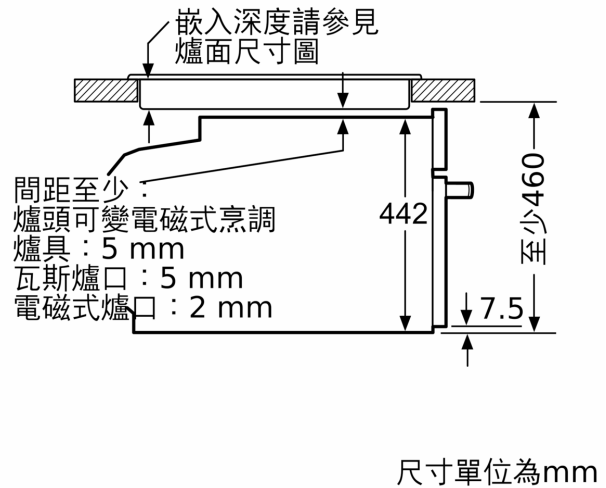
~, , , ,

- 47 L
- 1 L
- 220 V
- 150 cm
- (HxWxD) 455 mm x 594 mm x 548 mm
-

8, , 60 x 45 cm,  
CSG656RS2



單爐面安裝。



爐面底下若有安裝其他套裝產品，則須遵照以下工作檯面厚度（視情況可能包含底部結構）。

爐面類型	工作檯面最小厚度	
	爐架型	平面型
爐頭可變電磁式烹調爐具	42 mm	43 mm
全平面式 爐頭可變電磁式烹調爐具	52 mm	53 mm
瓦斯爐口	32 mm	43 mm
電磁式爐口	32 mm	35 mm