

8系列, 精巧型嵌入式蒸烤爐, 不銹鋼  
CSG656RS1



A+



搭載烘焙感應器與3點食物探針, 精準掌控烹調環境呈現絕佳烹調成果

- PerfectBake烘培感應器: 前所未有的精準烘培方式
- PerfectRoast 3點食物探針: 完美烘烤成果只在彈指之間
- 蒸煮功能: 溫和及健康的烹調方式
- 添加蒸氣烘培: 於燒烤或烘培過程適度加入蒸氣, 使餐點外皮酥脆且內餡多汁
- 自動烹調程式: 針對多道餐點提供最適烹調設定, 包括加熱方式、溫度、及時間建議
- 全彩TFT觸控螢幕: 搭配創新控制環打造人性化直覺式操作介面
- EcoClean Direct: 自動吸收油脂和汁液, 進行氧化並分解, 只需抹淨爐腔底部及玻璃內側, 清潔程序就大功告成
- LED燈照明: 低能耗與絕佳箱體照明亮度
- 緩衝門腳鍊: 自動緩衝開門力道, 箱門關閉靜悄悄

繼任者

框架顏色 :	不銹鋼
產品設計 :	嵌入式
開門 :	下拉
需要安裝剪影/利基大小 (厘米) :	450-455 x 560-568 x 550
產品的尺寸, 與煙囪 (如果存在) (中) :	455 x 594 x 548
包裝產品尺寸 (cm) :	520 x 660 x 710
控制面板材質 :	不銹鋼
門板材質 :	Glass
淨重 (kg) :	35.627
安規證書 :	CE, VDE
主纜長度 (cm) :	150
烹調模式 :	上下加熱, 全面燒烤, 再生成, 低溫烹調/ 慢煮, 底部加熱, 底部重點加熱, 果乾製作, 保溫, 烘烤冷藏食品, 除霜, 發酵, 集中燒烤, 節能式熱風, 預熱, 蒸氣100%, 熱風燒烤
電流 (A) :	16
電壓 (V) :	220-240
頻率 (Hz) :	60; 50
插頭類型 :	Gardy插頭帶接地
安規證書 :	CE, VDE
框架顏色 :	不銹鋼
能源輸入 :	電力
電流 (A) :	16
電壓 (V) :	220-240
頻率 (Hz) :	60; 50
安規證書 :	CE, VDE
插頭類型 :	Gardy插頭帶接地
淨重 (公斤) :	79.000
毛重托盤 (公斤) :	83

可選配件

- HEZ327000 : 披薩烘焙石
- HEZ36D163 : 小深實心蒸盤
- HEZ36D163G :
- HEZ36D663G : 大深帶孔蒸盤
- HEZ617000 : 披薩烤盤
- HEZ625071 : 二片式燒烤盤
- HEZ631070 : 淺烤盤
- HEZ632070 : 萬用烤盤
- HEZ660060 : 飾條
- HEZ664000 : 烤架



## 8系列，精巧型嵌入式蒸烤爐，不銹鋼 CSG656RS1

搭載烘焙感應器與3點食物探針，精準掌控烹調環境呈現絕佳烹調成果

### 規格說明

- 淨內容量：47 L
- 水箱容量：1 L
- 消耗電功率：3.3 kW
- A+級 歐盟能源效率
- 機體尺寸(HxWxD)：455 mm x 594 mm x 548 mm
- 安裝尺寸(HxWxD)：450 mm - 455 mm x 560 mm - 568 mm x 550 mm
- 電源線長度：150 cm

### 主要功能

- 14種加熱模式：4D熱風 節能式熱風 上下加熱 節能式上下加熱 熱風上火燒烤 全面燒烤 集中燒烤 烘烤冷藏食品 底部加熱 底部重點加熱 低溫烹調/慢煮 預熱/暖盤 乾果製作 長時間保溫
- 4種蒸煮模式：獨立蒸氣烹飪 重新加熱 麵團發酵 解凍
- 溫度範圍：30 °C - 250 °C

### 更多功能

- 搭載耐高溫、創新易潔搪瓷無菸煤內壁
- 不鏽鋼雙向運轉風扇：均勻地將熱風分散至箱體內的各個角落，提供各層位更一致地烹調成果
- 熟成度感測技術：烘培感應器 多點食物探針
- 外部蒸氣製造器，精準掌控蒸氣製造量
- 箱體除鈣提醒與烘乾設定
- 最適溫度建議與當前溫度顯示
- 快速加熱
- 特殊冷卻循環風扇
- 電子時鐘兼計時器功能
- 內建資訊提示選項

### 產品設計

- 全彩TFT觸控顯示螢幕
- LED照明 照明開關選擇
- 門體材質：全玻璃大視窗
- 冷觸式玻璃門：40 °C
- 條形手柄

### 安全設計

- 兒童安全鎖 自動關機功能 餘熱指示 啟動按鈕 箱門開啟期間，暫停運作功能

### 自動清潔方式

- EcoClean Direct 自清功能 頂部 後壁 兩側
- 內建清潔EcoClean Direct 自清壁面專屬程序

### 層架與滑軌架

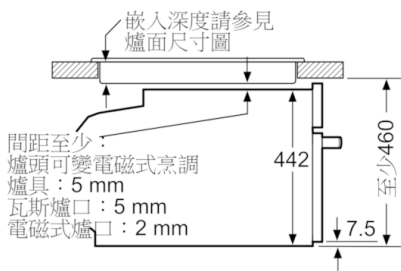
- 標配滑軌架：1層 可全拉出式 定點鎖定功能

### 標準配件

- 萬用烤盤 烤架 大深帶孔蒸盤 小深帶孔蒸盤 小深實心蒸盤

## 8系列, 精巧型嵌入式蒸烤爐, 不銹鋼 CSG656RS1

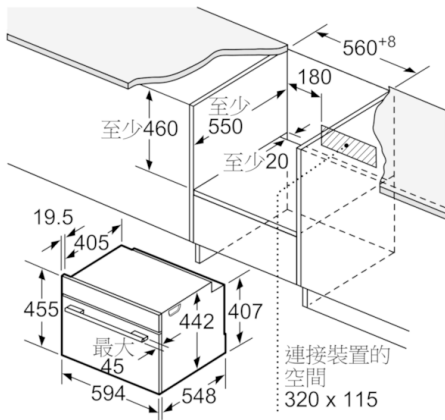
單爐面安裝。



尺寸單位為mm

爐面底下若有安裝其他套裝產品，則須遵照  
以下工作檯面厚度（視情況可能包含底部結  
構）。

爐面類型	工作檯面最小厚度	
	爐架型	平面型
爐頭可變電磁式烹調爐具	42 mm	43 mm
全平面式 爐頭可變電磁式烹調爐具	52 mm	53 mm
瓦斯爐口	32 mm	43 mm
電磁式爐口	32 mm	35 mm



尺寸單位為mm

