

**8, , 60 x 45 cm,  
CSG656BS2**



HEZ36D163 , HEZ36D163G , HEZ530000 ;, HEZ531010 ;,  
HEZ532010 ;, HEZ617000 , HEZ625071 , HEZ631070 ,  
HEZ632070 , HEZ636000 , HEZ638D18 , HEZ660050 ;,  
HEZ660060 , HEZ664000 , HEZ915003 ;, HEZG0AS00 :

- 
- 
- **TFT**
- **EcoClean Direct**
- **LED**

---

:	.....	81.000
:	.....	
:	.....	
:	(HxWxD): .....	450-455 x 560-568 x 550 mm
:	(HxWxD): .....	455 x 594 x 548 mm
:	.....	520 x 650 x 710 mm
:	.....	
:	.....	
:	.....	34.4 kg
:	.....	150.0 cm
:	.....	4D , , , , , , , , / , , , ,
:	.....	
:	.....	16 A
:	.....	220-240 V
:	.....	50; 60 Hz
:	.....	Gardy
:	.....	
:	.....	16 A
:	.....	220-240 V
:	.....	50; 60 Hz
:	.....	Gardy
:	.....	20.47 x 25.59 x 27.95
:	.....	76.000

---



**8, , 60 x 45 cm,  
CSG656BS2**

---

- 12 4 D, , , , , , , /, , , /, , ,

- 3 0 - 250 °C

- , , ,

-

-

-

-

-

- TFT

- LED,

-

- , , , ,

- EcoClean Direct , ,

- EcoClean Direct ,

- 3

- , , , ,

- 47 L

- 1 L

- 220 V

- 3.3 kW

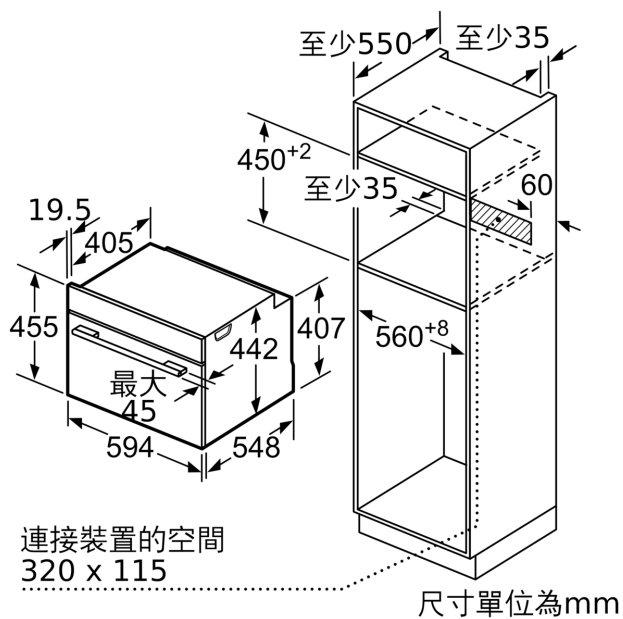
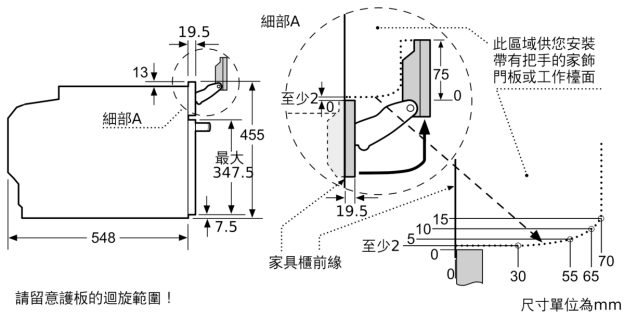
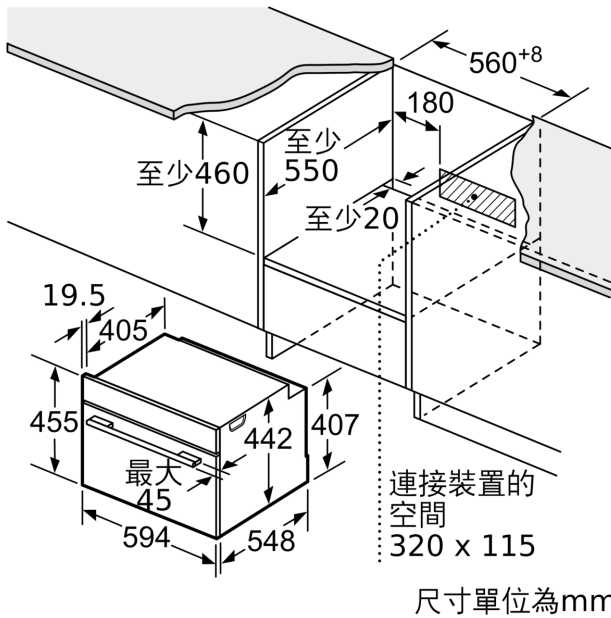
- 150 cm

- (HxWxD) 455 mm x 594 mm x 548 mm

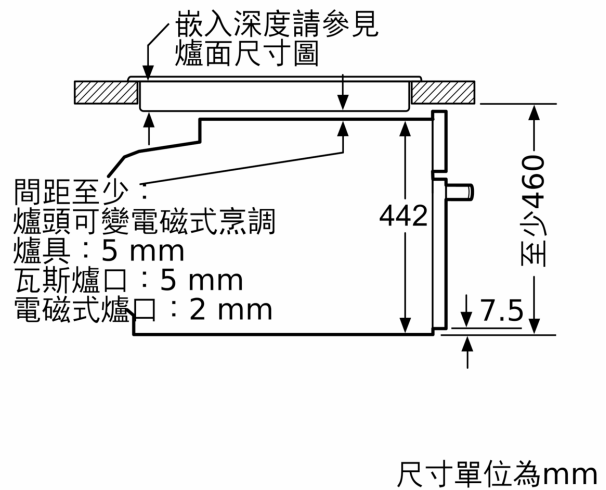
- (HxWxD) 450 mm - 455 mmx560 mm - 568 mmx550 mm

-

8, , 60 x 45 cm,  
CSG656BS2



單爐面安裝。



爐面底下若有安裝其他套裝產品，則須遵照以下工作檯面厚度（視情況可能包含底部結構）。

爐面類型	工作檯面最小厚度	
	爐架型	平面型
爐頭可變電磁式烹調爐具	42 mm	43 mm
全平面式 爐頭可變電磁式烹調爐具	52 mm	53 mm
瓦斯爐口	32 mm	43 mm
電磁式爐口	32 mm	35 mm