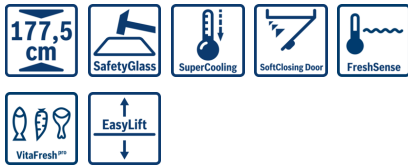


Serie | 8, 嵌入式冷藏櫃, 177.5 x 56 cm
KIF42P61HK



嵌入式雪櫃能源效益A++及VitaFresh pro 0°C:
能有效令食物保鮮期長達三倍。

• LED照明: 照亮冰箱每一角落, 用電低並壽命持久。

Technical data

Number of compressors :	1
Number of independent cooling systems :	2
產品寬度 (毫米) :	556
Height (mm) :	1772
:	545
Net weight (kg) :	81.387
Required niche size for installation (HxWxD) :	1775.0 x 560 x 550
Door panel options :	Not possible
:	Right reversible
Number of Adjustable Shelves in fridge compartment :	3
Shelves for Bottles :	Yes
Frost free system :	No
Interior ventilator :	Yes
Reversible Door Hinge :	Yes
Length electrical supply cord (cm) :	230
噪音級別 (dB) :	39
Multi-Flow Air Tower :	No
Economy setting :	No
Cold technology :	1 compressor/2 cold circuits
Fast cooling switch :	Yes
Temperature Controlled Drawer :	No
Humidity Control Drawer :	No
Number of Door Bins - Refrigerator :	4
Door bin adjustability - Refrigerator :	No
Tilt-out door bins in fridge :	No
Gallon Storage :	Yes
Number of Gallon storage :	1
No. of shelves in fridge :	7
Motorized Shelf :	No
Material of the shelves :	Glas, plastic
Door opened indicator freezer :	Yes
Connection Rating (W) :	120
:	10
電壓 (V) :	220-240
Frequency (Hz) :	50
Approval certificates :	CE, VDE
:	白色
Door panel options :	Not possible
噪音級別 (dB) :	39
Energy Star Qualified :	No
Plug type :	GB plug
Required cutout/niche size for installation (in) :	x x
Dimensions of the packed product (in) :	77.95 x 24.80 x 25.98
Net weight (lbs) :	179
Gross weight (lbs) :	191



Serie | 8, 嵌入式冷藏櫃, 177.5 x 56 cm
KIF42P61HK

嵌入式雪櫃能源效益A++及VitaFresh pro 0°C: 能有效令食物保鮮期長達三倍。

能源效益

- 總淨容量: 299 (升)
- 操作音量(分貝): 39

設計

- 緩衝門鉸
- 懸掛式門板配件
- 櫃內照明

特點

- LED溫度控制及顯示
- 自動除霜
- Super冷藏功能(備有自動關閉)
- 關門提示

保鮮格

- 保鮮格淨容量: 299 (升)
- 保鮮格淨容量: 223 升
- 7 層強化玻璃層架 (3 層可調高度)
- 4 個抽屜(裝有拉趟導軌)
- 乳製品儲存格 (適合奶類製品)
- 3 個門架, 包括1 個特深門架

資料

- 右門鉸, 左右門鉸選擇
- 氣候類型 SN-T
- 輸入功率 : 120
- 220-240

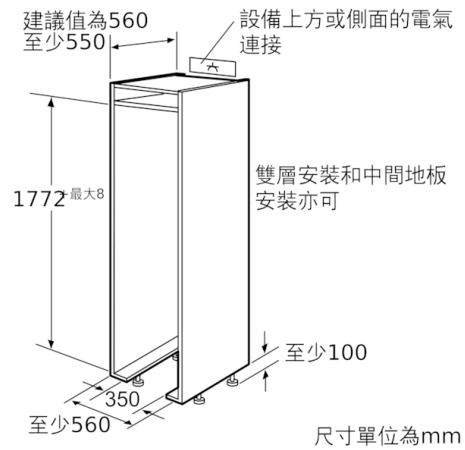
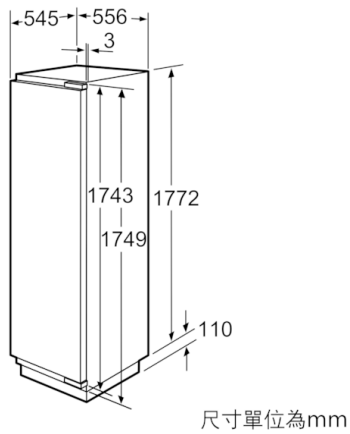
產品尺寸

- 尺寸: 高 177.2 x 闊 55.6 x 深 54.5

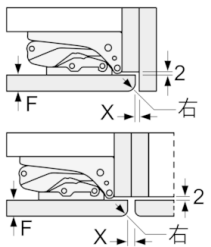
配件

- 1 x 蛋架
- 總容量 : 316(升)
- 保鮮格總容量(升) : 316

Serie | 8, 嵌入式冷藏櫃, 177.5 x 56 cm
KIF42P61HK



尺寸單位為mm
平面鉸鏈的間隙尺寸建議



F	右	X
16-19	0-3	2.5
20	0-1	3
	2-3	2.5
21	0-1	3
	2-3	2.5
22	0	4
	1	3.5
	2-3	3

必須遵守表中建議的間隙，以確保設備門
不會被碰撞打開並防止損壞廚房家具