

Series 8, Built-in oven with steam function, 60 x 60 cm, Stainless steel HSG636ES1

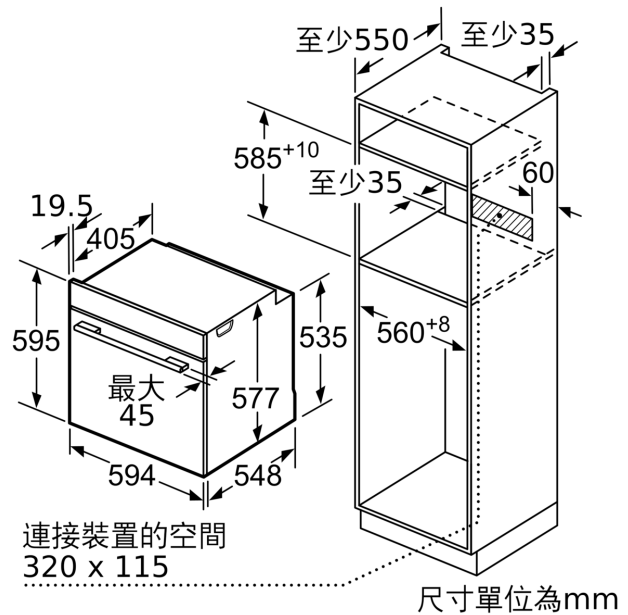
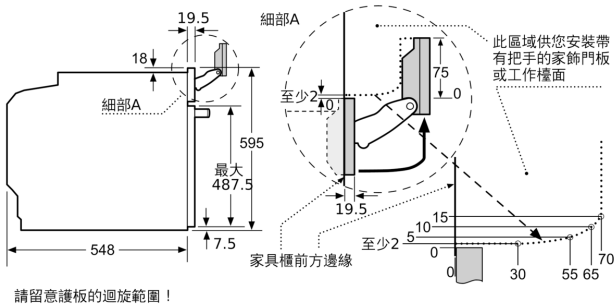


HEZ532010 ; HEZ617000 ; HEZ625071 ; HEZ631070 ; HEZ36D163 ; HEZ36D163G ; HEZ530000 ; HEZ531010 ; HEZ632070 ; HEZ633001 ; HEZ633070 ; HEZ635000 ; HEZ636000 ; HEZ638D30 ; HEZ660050 ; HEZ664000 ; HEZ915003 ; HEZG0AS00 ;

Gross weight: 97.000 lbs
 / :
 :
 (x x) : 585-595 x 560-568 x 550
 : 595 x 594 x 548
 (x x) : 675 x 660 x 690
 :
 :
 : 41.5
 : 120.0 cm
 : , fermentation, Regeneration, 4D, , , , ,
 Pizza setting, low temperature cooking, , , ,
 :
 : 16 A
 : 220-240
 : 60; 50
 :
 :
 : 16 A
 : 220-240
 : 60; 50
 :
 Dimensions of the packed product: 26.57 x 25.98 x 27.16
 : 92.000 lbs



Series 8, Built-in oven with steam function, 60 x 60 cm, Stainless steel HSG636ES1



爐面底下若有安裝其他產品，則須遵照以下工作檯面厚度（視情況可能連同底部結構）。

爐面類型	工作檯面最小厚度	
	爐架型	平面型
爐頭可變電磁式烹調爐具	37 mm	38 mm
全平面式 爐頭可變電磁式烹調爐具	47 mm	48 mm
煤氣爐口	30 mm	38 mm
電磁式爐口	27 mm	30 mm

