

Serie | 2, 嵌入式焗爐, 不銹鋼色
HBN559E1M



A



嵌入式焗爐連熱風加熱功能, 讓您在時進行多層烘焙或烤焗時都能達至完美的效果

- 熱風加熱: 同時加熱兩層食物也能達至完美效果。
- 能源效益A-20%級: 提高能源效益同時也能煮出完美效果。

Technical data

Color / Material Front :	不銹鋼色
Integrated Cleaning system :	No
Required niche size for installation (HxWxD) :	575-597 x 560-568 x 550
:	595 x 595 x 548
Dimensions of the packed product (HxWxD) (mm) :	675 x 680 x 655
Control Panel Material :	Stainless steel
Door Material :	Glass
Net weight (kg) :	32.181
Usable volume of cavity (l) :	66
:	3D hot air, Bottom
heat, Conventional heat, Defrost, Full width variable grill, Half width variable grill, Hot air grilling, Pizza setting	
First cavity material :	Enamelled
Number of interior lights :	1
Approval certificates :	CE, KEMA
Length electrical supply cord (cm) :	100
Interior Lights - cavity 1 :	1
Pull-out system :	1-level
Clock function :	Alarm, Off, On
Broil Element Wattages cavity 1 (W) :	2800
Energy consumption per cycle conventional (2010/30/EC) :	0.98
Energy consumption per cycle forced air convection (2010/30/EC) :	0.82
Energy efficiency index (2010/30/EC) :	98.8
Connection Rating (W) :	2900
:	13
電壓 (V) :	220-240
Frequency (Hz) :	50; 60
Plug type :	no plug
Color / Material Front :	不銹鋼色
Approval certificates :	CE, KEMA
Required cutout/niche size for installation (in) :	x x
Dimensions of the packed product (in) :	26.57 x 25.78 x 26.77
Net weight (lbs) :	71.000
Gross weight (lbs) :	76
Length electrical supply cord (cm) :	100
Net weight (kg) :	32.181
Gross weight (kg) :	34.0

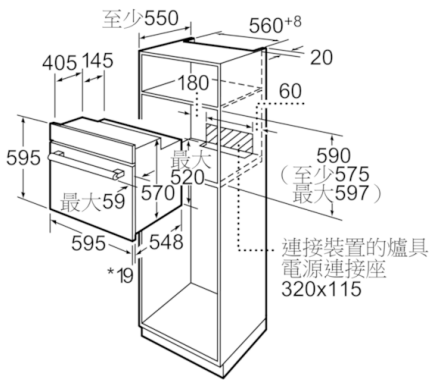


Serie | 2, 嵌入式焗爐, 不銹鋼色
HBN559E1M

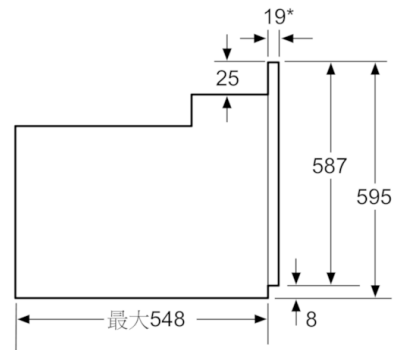
嵌入式焗爐連熱風加熱功能, 讓您同在時進行多層
烘焙或烤焗時都能達至完美的效果

-
- 8 種加熱功能:
 - 解凍, 上下加熱, 烘烤冷藏食品, 底部加熱, 熱風燒烤, 3D, 細面積燒烤, 大面積燒烤
 - 快速加熱功能
 - 加熱溫度 50 度 - 270 度
 - 伸縮旋鈕
 - 配備響鬧功能的時鐘
 - 控制面板安全鎖
 - 容量: 67 l
 - 鹵素照明燈
 - 搪瓷爐腔
 - 配備可拆卸盤架及伸縮層架
 - 1 x 搪瓷烤盤, 1 x 內嵌式擱架, 1 x 通用烤盤
 - 一層為全展型伸縮層架
 - 搪瓷爐腔
 - Removable oven door for easy-cleaning
 - 電額定功率: 2.9 KW
 - 595 mm x 595 mm x 548 mm

Serie | 2, 嵌入式焗爐, 不銹鋼色
HBN559E1M



*如為金屬面板時為20 mm



*如為金屬面板時為20 mm

尺寸單位為mm