

Series 8, 嵌入式焗爐, 60 x 60 cm, 不銹鋼
HBG656RS1B



Optional accessories

HEZ327000 :
HEZ638300 :

Technical data

Gross weight : 38.7 公斤

顏色 : 不銹鋼色

嵌入式 / 獨立式 : 嵌入式

Integrated Cleaning system : Ecolyse coating all sides, Hydrolytic

安裝開孔尺寸 (高 x 闊 x 深) : 585-595 x 560-568 x 550 毫米

產品尺寸 : 595 x 594 x 548 毫米

產品包裝尺寸 (高 x 闊 x 深) : 670 x 680 x 670 毫米

控制面板物料 : 不銹鋼

門板物料 : 玻璃

Net weight : 36.3 公斤

Usable volume of cavity : 71 升

加熱功能 : 4D熱風, 上下加熱, 全面燒烤, 底部加熱, 保溫, 烘烤冷藏食品, 集中燒烤, 暖碟, 節能式上下加熱, 節能式熱風, 解凍, 慢烤, 熱風燒烤

Number of interior lights : 1

Length electrical supply cord : 120 cm

Interior Lights - cavity 1 : 1

焗盤拉出系統 : 1-level

Clock function : Alarm, Off, On

Broil Element Wattages cavity 1 : 2800 瓦

Convection Element Wattages cavity 1 : 2200 瓦

能源消耗 : 0.87 kWh/cycle

能源消耗 : 0.69 kWh/cycle

Energy efficiency index (2010/30/EC) : 81.2 %

Connection Rating : 3600 瓦

: 16 A

電壓 : 220-240 伏特

頻率 : 60; 50 赫茲

插頭類型 : 沒有插頭 (需由合資格技工接駁電源)

顏色 : 不銹鋼色

加熱類型 : 電磁爐

Required cutout/niche size for installation (in) : x x

Dimensions of the packed product : 26.37 x 26.37 x 26.77

淨重 : 80.000 lbs

Gross weight : 85.000 lbs

Length electrical supply cord : 120 cm

Net weight : 36.3 公斤



Series 8, 嵌入式焗爐, 60 x 60 cm, 不銹鋼 HBG656RS1B

程序/ 額外特點:

- 13 加熱模式: 4D熱風, 節能熱風, 上下加熱, 節能式熱風, 熱風燒烤, 全面燒烤, 集中燒烤, 烘烤冷藏食品, 底部加熱, 慢烤, 解凍, 暖碟, 保溫
- 容量: 71升

設計:

特點:

- 配備ecoClean® Plus塗層背板
- 123

設計:

- IC6_CBO_62
- 門鉸位置: 底部, 緩衝式開門鉸, 緩衝式開門鉸
- 自動煮食程式
- 烘焙感應器 多點測溫烤肉針
- 配備響鬧功能的時鐘
- 快速加熱
- 內置鹵素燈, 獨立爐腔燈開關制
- 搪瓷爐腔

層架

配件:

- 1 x M**0203, 2 x M**0176

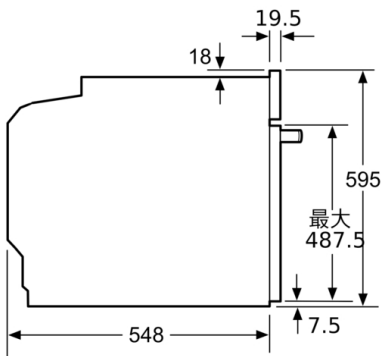
安全性:

- 控制面板安全鎖 安全關機功能 餘溫顯示 開始鍵 開關門感應系統

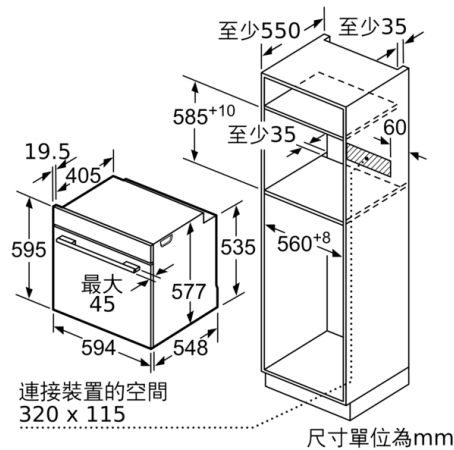
技術資料:

- 120
- 總功率: 3.6千瓦
- 595 x 594 x 548
- 595 x 594 x 548
- 請參考安裝圖紙中提供的開孔尺寸

Series 8, 嵌入式焗爐, 60 x 60 cm, 不銹鋼
HBG656RS1B



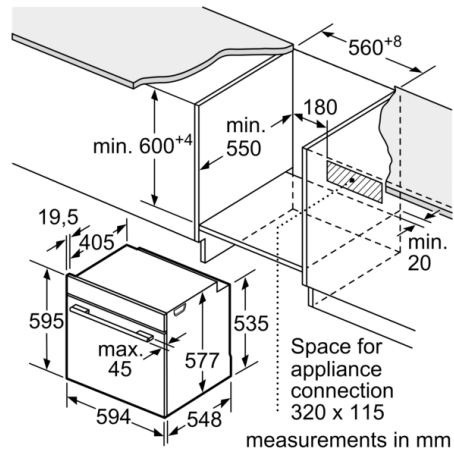
尺寸單位為mm



尺寸單位為mm

爐面底下若有安裝其他產品，則須遵照以下工作檯面厚度（視情況可能連同底部結構）。

爐面類型	工作檯面最小厚度	
	爐架型	平面型
爐頭可變電磁式烹調爐具	37 mm	38 mm
全平面式 爐頭可變電磁式烹調爐具	47 mm	48 mm
煤氣爐口	30 mm	38 mm
電磁式爐口	27 mm	30 mm



measurements in mm