

Serie | 2, 嵌入式焗爐, 60 x 60 cm, 不  
 銹鋼色  
 HBF133BS0B



嵌入式焗爐配合3D熱風：讓您同在時進行三層烘  
 焙或烤焗時都能達至完美的效果。

Technical data

Color / Material Front :	不銹鋼色
Integrated Cleaning system :	Catalytic partial
Required niche size for installation (HxWxD) :	575-597 x 560-568 x 550
:	595 x 594 x 548
Dimensions of the packed product (HxWxD) (mm) :	670 x 690 x 670
Control Panel Material :	Stainless steel
Door Material :	Glass
Net weight (kg) :	34.096
Usable volume of cavity (l) :	66
:	Conventional heat, Full
width variable grill, Hot Air, Hotair gentle, Hot air grilling	
First cavity material :	Other
Number of interior lights :	1
Approval certificates :	CE, VDE
Length electrical supply cord (cm) :	100
Interior Lights - cavity 1 :	1
焗盤拉出系統 :	Accessory
Clock function :	Off, On, Start
Broil Element Wattages cavity 1 (W) :	2800
Energy consumption per cycle conventional (2010/30/EC) :	0.98
Energy consumption per cycle forced air convection (2010/30/EC) :	0.79
Energy efficiency index (2010/30/EC) :	95.2
Connection Rating (W) :	2970
:	13
電壓 (V) :	220-240
Frequency (Hz) :	60; 50
Plug type :	GB plug
Color / Material Front :	不銹鋼色
Approval certificates :	CE, VDE
Required cutout/niche size for installation (in) :	x x
Dimensions of the packed product (in) :	26.37 x 26.37 x 27.16
Net weight (lbs) :	75.000
Gross weight (lbs) :	80.000
Length electrical supply cord (cm) :	100
Net weight (kg) :	34.096
Gross weight (kg) :	36.2

Optional accessories

- HEZ317000 :
- HEZ327000 :
- HEZ333001 :



Serie | 2, 嵌入式焗爐, 60 x 60 cm, 不銹鋼色  
HBF133BS0B

嵌入式焗爐配合3D熱風：讓您同在時進行三層烘焙  
或烤焗時都能達至完美的效果。

---

程序/ 額外特點：

- 加熱溫度 30 度 - 300 度
- 容量：66升

設計：

- 內置鹵素燈

特點：

- 配備ecoClean® Plus塗層背板
- 快速加熱

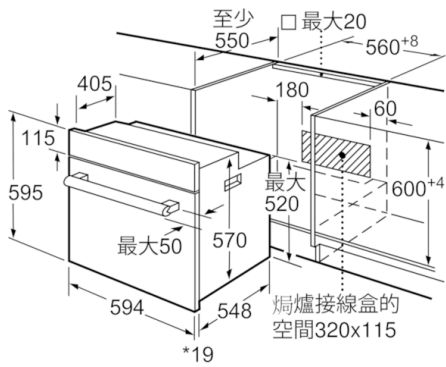
技術資料：

- 總功率：2.97千瓦

尺寸 (高 x 闊 x 深)：

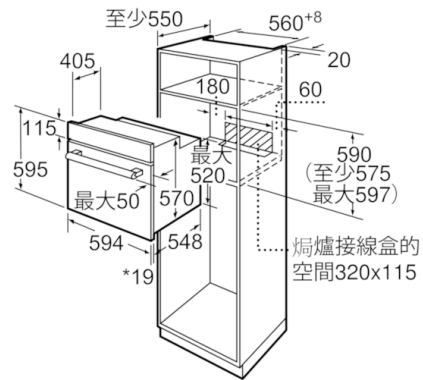
- 595 x 594 x 548
- 請參考安裝圖紙中提供的開孔尺寸

Serie | 2, 嵌入式焗爐, 60 x 60 cm, 不銹鋼色  
HBF133BS0B



\* 金屬面板為20 mm

尺寸單位為mm



\* 金屬面板為20 mm

尺寸單位為mm