

Serie | 2, 嵌入式焗爐, 60 x 60 cm, 不
銹鋼色
HBF113BR0B



Optional accessories
HEZ327000 :

嵌入式焗爐配合3D熱風：讓您同在時進行三層烘
焙或烤焗時都能達至完美的效果。

Technical data

Color / Material Front : 不銹鋼色
Integrated Cleaning system : No
Required niche size for installation (HxWxD) : 575-597 x
560-568 x 550 毫米
: 595 x 594 x 548 毫米
Dimensions of the packed product (HxWxD) : 670 x 690 x 670 毫
米
Control Panel Material : Stainless steel
Door Material : Glass
Net weight : 34.096 公斤
Usable volume of cavity : 66 升
: Conventional heat, Full width variable grill, Hot Air,
Hotair gentle, Hot air grilling
First cavity material : Other
Number of interior lights : 1
Approval certificates : CE, VDE
Length electrical supply cord : 100 cm
Interior Lights - cavity 1 : 1
焗盤拉出系統 : Accessory
Clock function : Alarm, Off, On
Broil Element Wattages cavity 1 : 2800 瓦
Energy consumption per cycle conventional (2010/30/EC) : 0.98
kWh/cycle
Energy consumption per cycle forced air convection (2010/30/
EC) : 0.79 kWh/cycle
Energy efficiency index (2010/30/EC) : 95.2 %
Connection Rating : 2970 瓦
: 13 A
電壓 : 220-240 伏特
Frequency : 60; 50 赫茲
Plug type : GB plug
Color / Material Front : 不銹鋼色
Approval certificates : CE, VDE
Required cutout/niche size for installation (in) : x x
Dimensions of the packed product : 26.37 x 26.37 x 27.16
Net weight : 75.000 lbs
Gross weight : 80.000 lbs
Length electrical supply cord : 100 cm
Net weight : 34.096 公斤
Gross weight : 36.2 公斤



Serie | 2, 嵌入式焗爐, 60 x 60 cm, 不銹鋼色
HBF113BR0B

嵌入式焗爐配合3D熱風：讓您同在時進行三層烘焙
或烤焗時都能達至完美的效果。

程序/ 額外特點：

- 加熱溫度 50 - 275度
- 容量：66升

設計：

- 內置鹵素燈設於爐腔

特點：

- 快速加熱

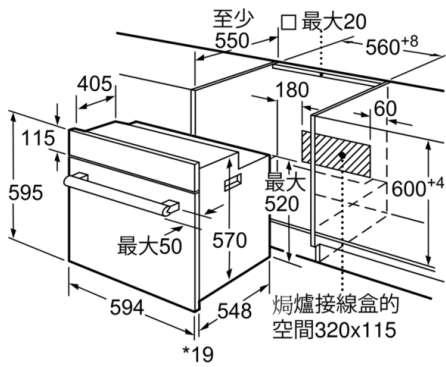
技術資料：

- 總功率：2.97千瓦

尺寸 (高 x 闊 x 深)：

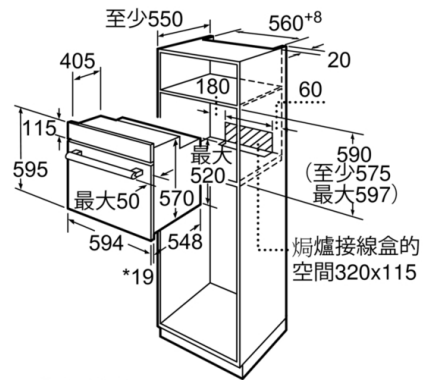
- 595 x 594 x 548 毫米
- 請參考安裝圖紙中提供的開孔尺寸
- 595 x 594 x 548

Serie | 2, 嵌入式焗爐, 60 x 60 cm, 不銹鋼色
HBF113BR0B



* 金屬面板為20 mm

尺寸單位為mm



* 金屬面板為20 mm

尺寸單位為mm