

Series 6, 掛牆式抽油煙機, 90 cm, clear glass white printed  
DWK98JQ20



斜面抽油煙機：讓您專注於烹飪的理想方案。

- PerfectAir傳感器：自動風速控制，在最小噪音下獲得最佳效能
- EcoSilence Drive：寂靜強效
- DirectSelect易選操控：直接在操作面板上輕鬆設定
- 高效環保 LED 照明燈：讓您烹調時能清楚掌控煮食爐上的一切。
- 金屬隔油濾網：任何時刻均營造始終如一的新鮮舒適感

#### Technical data

Typology : 掛牆式

Length electrical supply cord : 130 cm

Height of product, without chimney : 323 毫米

Net weight : 22.9 公斤

: Electronic

Number of speed settings : 3-stage + 2 intensive

空氣抽取最大輸出量 : 468 立方米/小時

Boost position output recirculating : 460 立方米/小時

再循環模式最大排風量 : 378 立方米/小時

Boost position air extraction : 836 立方米/小時

Number of lights : 2

噪音級別 : 56 dB(A) re 1 pW

出風口直徑 : 120 / 150 毫米

濾網物料 : Washable aluminium

Odour filter : No

: 排風或再循環模式

Delay Shut off modes : 10 分鐘

可選配件 : DZZ1XX1B6, DWZOAX5K0, DWZOAX5L0, DWZ1AK1B6,

DWZ1AK1I6, DWZ1AK1V6, DWZ1AX5C6, DZZOXXOPO, DWZOAKOR0,

DWZOAKOSO

Type of lamps used : LED

濾網種類 : 多層濾網

Connection Rating : 163 瓦

: 10 A

電壓 : 220-240 伏特

頻率 : 50; 60 赫茲

插頭類型 : Gardy plug w/ earthing

: Wall-mounted

機身物料 : 玻璃, 焗漆

插頭類型 : Gardy plug w/ earthing

Dimensions of the product, with chimney (if exists) (in) : / x x

Dimensions of the packed product : 27.16 x 29.13 x 40.94

淨重 : 50.000 lbs

Gross weight : 70.000 lbs

摩打位置 : 收藏於機身內

No-return airflow flap : Yes

Length electrical supply cord : 130 cm

Dimensions of the product, with chimney (if exists) : 452 x

890.0 x 499.0 毫米

產品包裝尺寸 (高 x 闊 x 深) : 690 x 740 x 1040 毫米

Net weight : 22.9 公斤

Gross weight : 31.8 公斤



Series 6, 掛牆式抽油煙機, 90 cm, clear glass  
white printed  
DWK98JQ20

斜面抽油煙機：讓您專注於烹飪的理想方案。

---

設計：

- 斜面抽油煙機
- 機身顏色：白色

功能：

- 排風量 (EN 61591)：728 m<sup>3</sup>/h
- 3段風速加2段特強抽風設定
- 清洗隔油濾網燈顯示
- PerfectAir Sensor
- 2 x 1,5W LED 燈
- 無刷式摩打
- 可調節燈光功能
- SoftLight 柔光控制功能
- 觸控面板
- 邊緣抽風設計

跟機配件：

- 直徑150毫米排風喉連接 (附上120毫米排風喉連接配件)
- 2 塊可置洗碗碟機隔油濾網

自選配件：

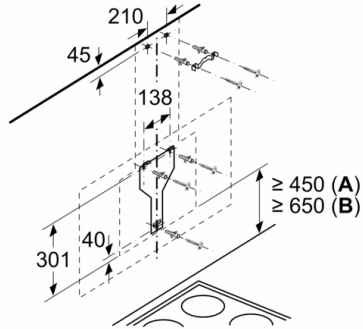
- 活性炭循環濾網套裝

技術資料：

- 功率：163 W
- 適用於排氣或循環空氣模式
- 尺寸 - 排風模式 (高x 闊 x 深)：928-1198 x 890 x 499 毫米

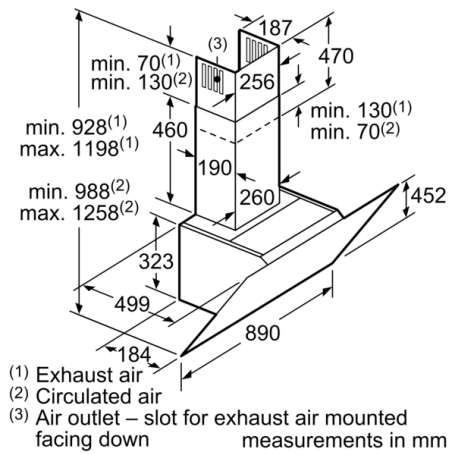
Series 6, 掛牆式抽油煙機, 90 cm, clear glass  
white printed  
DWK98JQ20

尺寸單位為毫米

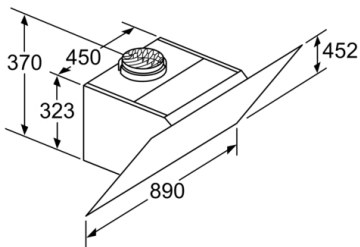


自鍋架上緣

- A: 電磁爐
- B: 氣體爐

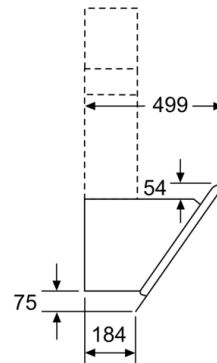


- (1) Exhaust air
  - (2) Circulated air
  - (3) Air outlet – slot for exhaust air mounted facing down
- measurements in mm

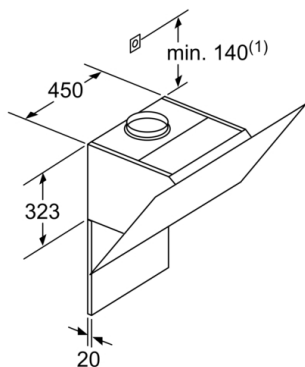


Appliance in circulated air mode  
without duct  
Circulated air set required

measurements in mm



measurements in mm



(1) Position of socket

Note the maximum thickness of the back panel.

measurements in mm

尺寸單位為毫米

