

**Series 6, Máy sấy bơm nhiệt, 8 kg
WTW876H8SG****Tiết kiệm năng lượng, hiệu suất sấy tối ưu,
tiện lợi hơn với Home Connect - tính năng kết
nối với các thiết bị điện tử thông minh**

- **Home Connect:** thiết bị gia dụng kết nối thông minh cho cuộc sống tiện nghi.
- **AutoDry:** tự động sấy đến đúng độ khô bạn mong muốn.
- **Chương trình diệt khuẩn AllergyPlus:** được thiết lập dành riêng cho làn da nhạy cảm và người bị dị ứng
- Thiết kế vỏ máy chống rung Anti-Vibration giúp hạn chế tối ưu độ ồn và duy trì trạng thái ổn định trong quá trình giặt và vắt khô
- **SelfCleaning Condenser:** ngăn xơ vụn bám vào bình ngưng giúp duy trì hiệu quả điện năng A++.

Technical Data

Built-in / Free-standing : Độc lập
Đầu có thể tháo rời : No
Bản lề cửa : Bên phải
Color / Material body : Màu trắng
Length electrical supply cord : 145,0 cm
Height of removable worktop : 0 mm
Kích thước (HxWxD) : 842 x 598 x 613 mm
Net weight : 54,0 kg
Drum volume : 112 l
Fluorinated greenhouse gases : Không
Type of refrigerant : R290
Hermetically sealed equipment : Có
The quantity expressed in CO2 equivalent : 0,000 t
Connection Rating : 800 W
Fuse protection : 10 A
Voltage : 220-240 V
Frequency : 50 Hz
Drying process : automatic
Tải trọng : 8,0 kg
Nhãn năng lượng : A++
Energy consumption electric dryer, full load - NEW (2010/30/EC) :
1,74 kWh
Standard cotton programme time at full load : 144 min
Energy consumption electric dryer, partial load - NEW (2010/30/EC) :
1,02 kWh
Standard cotton programme time at partial load : 94 min
Weighted annual energy consumption, electric dryer - NEW (2010/30/
EC) : 214,0 kWh/annum
Power consumption in off-mode - NEW (2010/30/EC) : 0,10 W
Power consumption in left-on mode - NEW (2010/30/EC) : 0,10 W
Duration of the left-on mode - NEW (2012/30/EC) : 30 min
Weighted programme time : 115 min
Loại hiệu quả ngưng tụ : A
Average condensation efficiency full load (%) : 91 %
Average condensation efficiency partial load (%) : 91 %
Weighted condensation efficiency for the standard cotton programme
at full and partial load : 91 %



Series 6, Máy sấy bơm nhiệt, 8 kg WTW876H8SG

**Tiết kiệm năng lượng, hiệu suất sấy tối ưu,
tiện lợi hơn với Home Connect - tính năng kết
nối với các thiết bị điện tử thông minh**

Thông số kỹ thuật

- Khối lượng sấy: 8kg
- Kích thước (chiều cao x chiều rộng x chiều sâu): 84.2 x 59.8 x 61.3 cm
- Cửa máy 39cm với khả năng mở 170°
- Độ ồn khi sấy: 65dB

Chương trình

- Sấy tiêu chuẩn (Cottons), Sấy vải sợi nhân tạo (Synthectics), Giặt hàng ngày (Daily Wash), Vải mỏng, lụa (Delicates), Đồ len/lông (Wool finish), Sấy lạnh (Timed Program Cold), Sấy nóng (Timed Program Warm), Sấy diệt khuẩn (AllergyPlus), Sấy nhanh 40' (Super Quick 40'), Sấy khăn (Towels), Sấy đồ thể thao (Sportswear), Sấy đồ nặng (Down Wear), Sấy chăn mền (Duvet), Sấy áo sơ mi/áo kiểu (Shirts/Blouses)

Đặc tính sản phẩm

- Home Connect: kết nối với thiết bị điện tử thông minh giúp cho việc điều khiển từ xa tiện lợi, dễ dàng hơn
- Công nghệ SelfCleaning Condenser: tự động làm sạch lồng sấy, giúp máy sấy luôn vận hành hiệu quả
- Hệ thống Sensitive Drying kết hợp dòng khí nóng và cấu tạo cong nhẹ của lồng sấy để làm khô quần áo
- Cường độ sấy được điều chỉnh cho phù hợp với mức độ sấy khô bạn mong muốn
- Chu trình chống nhăn 120 phút vào cuối chương trình sấy.
- Hệ thống nút điều khiển TouchControl: Giảm nhiệt độ sấy (Low heat), Giảm là ủi (Less ironing), Độ dài chương trình (Programme length), Bắt đầu/Tạm dừng (Start/Pause), Điều chỉnh nhiệt độ và chế độ sấy (fine-tuning of drying aim), Hẹn giờ kết thúc chương trình sấy (24h end time delay)
- Cảm biến Duo-Tronic điều chỉnh độ ẩm và nhiệt độ để quần áo khô đến mức độ khô bạn muốn và tránh làm cháy quần áo

Màn hình hiển thị và Chuông báo

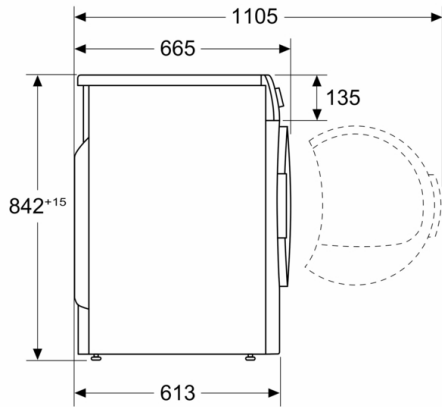
- Màn hình LED hiển thị: thời gian sấy còn lại và hẹn giờ trước 24 giờ, trạng thái chương trình sấy, các chức năng đặc biệt
- Chuông báo sau khi kết thúc quá trình giặt

Chức năng an toàn

- Khóa an toàn trẻ em

Series 6, Máy sấy bơm nhiệt, 8 kg
WTW876H8SG

Measurements in mm



Measurements in mm

