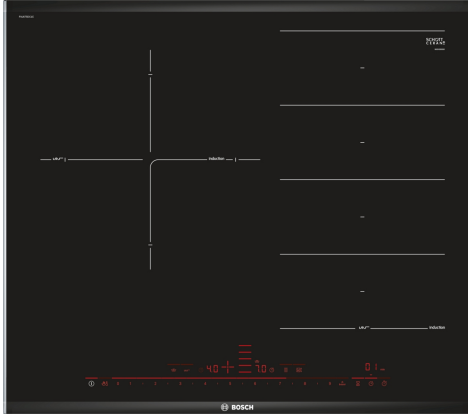


**Series 8, Bếp từ đa vùng nấu, 60 cm,  
Màu đen,  
PXJ675DC1E**



HEZ390012 :  
HEZ390512 :  
HEZ390522 :  
HEZ9ES100 :  
HEZ9FE280 :  
HEZ9FF010 :  
HEZ9FF030 :  
HEZ9FF040 :  
HEZ9SE040 :  
HEZ9SE060 :  
HEZ9TY010 :  
HZ390011 :

**Bếp từ với vùng nấu linh hoạt  
FlexInduction: bạn có thể đặt đặt nồi, chảo  
và các dụng cụ nấu nướng ở bất kỳ đâu  
trên bề mặt bếp.**

- **DirectSelect Premium:** giao diện cảm ứng lớn và trực quan.
- **FlexInduction:** vùng nấu linh hoạt cho nồi chảo lớn.
- **Vùng nấu 28 cm:** phù hợp nồi chảo kích thước nhỏ và lớn
- **Cảm biến PerfectFry:** không còn lo lắng về tình trạng cháy xém.
- **Thiết kế ComfortProfil:** Thiết kế vát cạnh được bo viền bằng thép không gỉ với vẻ đẹp thanh lịch, sang trọng.

Tên sản phẩm/nhóm sản phẩm: .....Vùng nấu ăn bằng gốm  
Thiết kế âm / Độ lậ: ..... Âm tủ  
Energy input: ..... Electric  
Tổng số vị trí có thể được sử dụng cùng một lúc: .....3  
Kích thước hốc tối thiểu cần thiết để cài đặt (HxWxD): 51 x 560-560 x 490-500 mm  
Width of the product: .....606 mm  
Kích thước (Cao x rộng x sâu): ..... 51x606x527 mm  
Dimensions of the packed product (HxWxD): ..... 126 x 753 x 603 mm  
Khối lượng: ..... 12.6 kg  
Gross weight: ..... 14.8 kg  
Chỉ báo nhiệt dư: ..... Riêng biệt  
Vị trí của bảng điều khiển: ..... Front  
Vật liệu bề mặt cơ bản: ..... Ceramic  
Màu sắc bề mặt: ..... Màu đen, Nhôm đánh bóng  
Chiều dài dây nguồn: ..... 110.0 cm  
Sealed Burners: ..... No  
Làm nóng bằng bộ tăng áp: ..... Tất cả  
Power of 2nd heating element (kW): .....2.6 kW  
Công suất: .....7400 W  
Điện áp: .....220-240 V  
Frequency: ..... 60; 50 Hz  
Energy input: .....Electric  
Loại ổ cắm: .....Không có phích cắm  
Appliance Dimensions (h x w x d) (in): ..... x x  
Dimensions of the packed product: ..... 4.96 x 23.74 x 29.64  
Net weight: .....28.000 lbs  
Gross weight: ..... 33.000 lbs  
Tổng số vị trí có thể được sử dụng cùng một lúc: .....3  
Chiều dài dây nguồn: ..... 110.0 cm  
Kích thước hốc tối thiểu cần thiết để cài đặt (HxWxD): 51 x 560-560 x 490-500 mm  
Kích thước (Cao x rộng x sâu): ..... 51x606x527 mm  
Dimensions of the packed product (HxWxD): ..... 126 x 753 x 603 mm  
Khối lượng: ..... 12.6 kg  
Gross weight: ..... 14.8 kg



## Series 8, Bếp từ đa vùng nấu, 60 cm, Màu đen, PXJ675DC1E

### Bếp từ với vùng nấu linh hoạt FlexInduction: bạn có thể đặt đặt nồi, chảo và các dụng cụ nấu nướng ở bất kỳ đâu trên bề mặt bếp.

- 90 cm: đủ không gian mặt bếp cho 5 nồi và chảo

#### Thông số kỹ thuật

- 3 vùng nấu linh hoạt: có thể sử dụng dụng cụ nấu nướng có hình dạng hoặc kích thước bất kỳ trên bề mặt bếp dài 40cm.
- Kích thước vùng nấu phía sau bên trái: 200 mm, 240 mm, 2,2 KW (công suất tối đa 3,7 KW)
- Kích thước vùng nấu phía sau bên phải: 200 mm, 240 mm, 2,2 KW (công suất tối đa 3,7 KW)
- Kích thước vùng nấu phía trước bên phải: 200 mm, 240 mm, 2,2 KW (công suất tối đa 3,7 KW)

#### Chức năng tiện ích

- 17 mức công suất: cảm biến nhiệt chính xác với 17 mức công suất (9 mức chính và 8 mức trung gian).
- Chức năng giữ ấm cho tất cả các vùng nấu: giữ ấm các món ăn ở mức công suất thấp, được cài đặt sẵn.
- Hẹn giờ tắt cho mọi vùng nấu: tắt vùng nấu khi kết thúc thời gian đã cài đặt (ví dụ: đối với trứng luộc).
- Đồng hồ đếm ngược: đồng hồ sẽ báo khi kết thúc thời gian đã cài đặt (ví dụ: đối với mì ống).
- Bộ thời gian đếm ngược: hiển thị thời gian đã trôi qua kể từ khi bắt đầu (ví dụ: đối với khoai tây).

#### Khả năng tiết kiệm thời gian và hiệu suất

- Không có khung
- Chức năng gia nhiệt nhanh PowerBoost cho tất cả các vùng: đun sôi nước nhanh hơn vì bổ sung nhiều năng lượng hơn 50% so với mức tiêu chuẩn.
- Chức năng làm nóng chảo nhanh PanBoost: làm nóng chảo nhanh hơn ở mức cao nhất đồng thời bảo vệ lớp phủ của chảo.
- Nút Yes: khi di chuyển nồi sang vùng nấu khác, có thể chuyển tất cả cài đặt trước đó sang vùng nấu mới chỉ bằng một nút bấm.
- Chức năng Khởi động Nhanh QuickStart: khi bật, bếp sẽ tự động chọn vùng nấu với dụng cụ nấu (được đặt ở chế độ tắt).

#### Hỗ trợ nấu nướng

- Cảm biến PerfectFry với 5 cài đặt nhiệt độ: ngăn tình trạng cháy xém với khả năng điều chỉnh nhiệt độ tự động bằng cảm biến tích hợp.

#### Thiết kế

- Không bo viền

#### An toàn

- Đèn báo nhiệt dư (2 giai đoạn): cho biết vùng nấu nào vẫn còn nóng hoặc ấm.
- Khóa an toàn trẻ em: ngăn việc kích hoạt bếp ngoài ý muốn.
- Chức năng bảo vệ bếp khi lau: lau chất lỏng sôi quá nhiệt mà không làm thay đổi cài đặt (chặn tất cả các nút cảm ứng trong 30 giây).
- Công tắc chính: tắt tất cả các vùng nấu chỉ bằng một nút bấm.
- Công tắc an toàn: vì lý do an toàn, quá trình làm nóng sẽ dừng sau một khoảng thời gian được đặt trước mà không cần thao tác (có thể

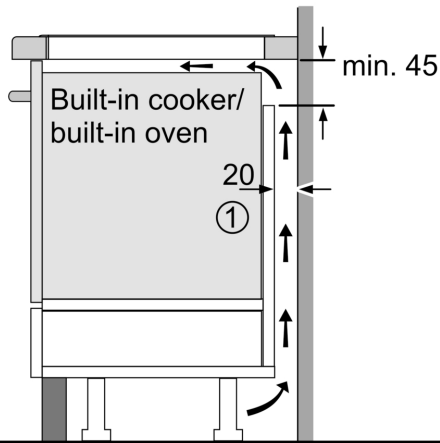
tùy chỉnh).

- Màn hình tiêu thụ năng lượng: hiển thị mức tiêu thụ điện của quá trình nấu cuối cùng.

#### Lắp đặt

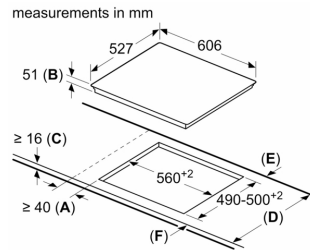
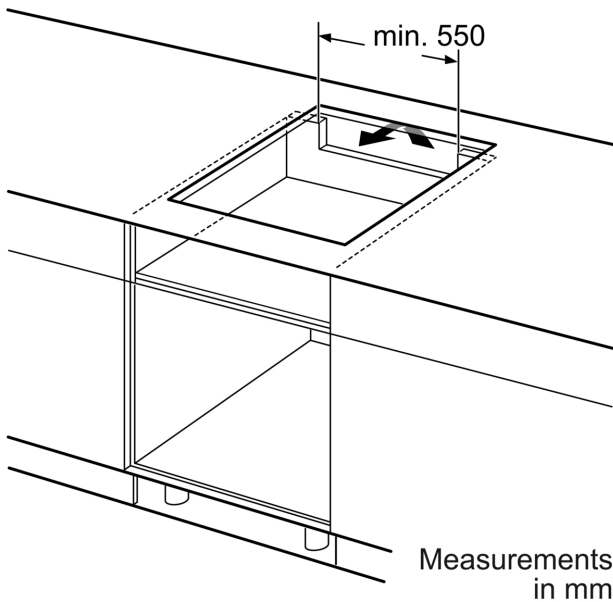
- Kích thước sản phẩm (Cao x Rộng x Sâu): 51 x 606 x 527 mm
- Kích thước lắp đặt (Cao x Rộng x Sâu): 51 x 560 x (490 - 500) mm
- Độ dày mặt bếp tối thiểu: 16 mm
- Tổng công suất: 7400 W
- Kích thước của sản phẩm (HxWxD mm): 51 x 916 x 527
- Kích thước ngách cần thiết để lắp đặt (HxWxD mm): 51 x 880 x (490 - 500)

**Series 8, Bếp từ đa vùng nấu, 60 cm,  
Màu đen,  
PXJ675DC1E**



①  
Ventilation gap must  
be present

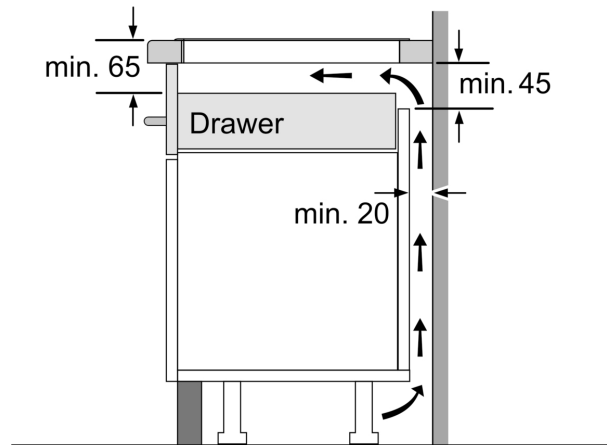
All measurements in mm



**A:** Minimum distance from the hob cut-out to the wall.  
**B:** Recessed depth  
**C:** The clearance between the surface of the worktop and the top of the front of the oven must be 30 mm. See space requirements for the oven.

The worktop into which the hob is installed must withstand loads of approx. 60 kg; suitable substructures must be used if required.

D	E	F
585-600	50	≥ 35
> 600	≥ 50	≥ 50



Measurements in mm