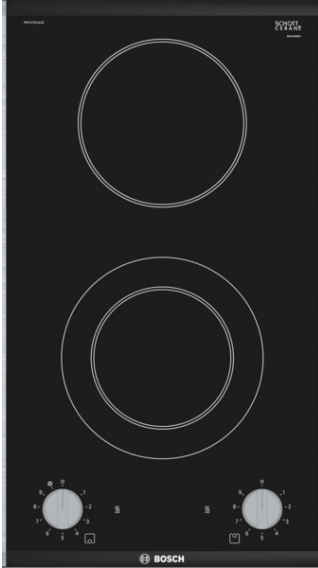


**Series 2, Bếp điện Domino, 30 cm, Màu đen,  
PKF375CA1E**



**Bếp điện Domino: nấu nướng và vệ sinh dễ dàng**

- **Núm vặn điều khiển trên bề mặt bếp:** dễ dàng điều chỉnh chế độ nấu
- **Vùng nấu 18 cm:** vùng nấu có thể mở rộng
- **Thiết kế ComfortProfile:** Thiết kế vát cạnh được bo viền bằng thép không gỉ với vẻ đẹp thanh lịch, sang trọng.
- **Chiều rộng 30 cm:** phù hợp khi kết hợp cùng với các bếp Domino và các bếp ComfortProfile khác

**Technical Data**

Product name/family : Vario/Domino cooking zone cera

Built-in / Free-standing : Âm tủ

Energy input : Electric

Total number of positions that can be used at the same time : 2

Min. required niche size for installation (HxWxD) : 48 x x mm

Width of the product : 306 mm

Kích thước (HxWxD) : 48 x 306 x 527 mm

Dimensions of the packed product (HxWxD) : 120 x 375 x 590 mm

Net weight : 4,8 kg

Gross weight : 5,5 kg

Chỉ báo nhiệt dư : Riêng biệt

Location of control panel : Hob front

Vật liệu bề mặt cơ bản : Ceramic

Color of surface : Màu đen, Nhôm đánh bóng

Length electrical supply cord : 100,0 cm

Connection Rating : 3200 W

Fuse protection : 16 A

Voltage : 220-240 V

Frequency : 60; 50 Hz



4 242002 835976

## **Series 2, Bếp điện Domino, 30 cm, Màu đen, PKF375CA1E**

### **Bếp điện Domino: nấu nướng và vệ sinh dễ dàng**

---

#### **Công suất và kích thước**

- 2 vùng nấu gia nhiệt nhanh (HighSpeed), bao gồm:
  - Vùng nấu đôi
  - Các vùng nấu: 1 x Ø 180 mm, 120 mm, 0.8 KW, 2 KW ; 1 x Ø 145 mm, 1.2 KW
- 9 mức công suất

#### **Thiết kế**

- Có thể kết hợp với các bếp nấu độc lập khác mang lại thiết kế hài hòa và sang trọng
- Điều khiển gắn trên bề mặt bếp

#### **Chức năng tiện ích**

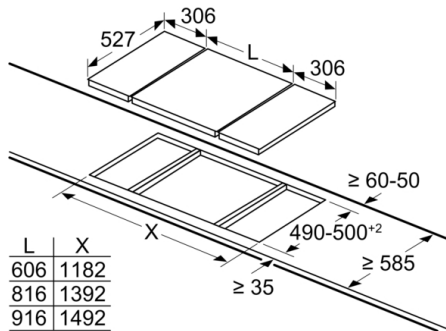
- 2 đèn báo công tắc nguồn
- Cảnh báo nhiệt dư cho mỗi vùng nấu

#### **Thông số kỹ thuật**

- Kích thước sản phẩm (Cao x Rộng x Sâu) : 48 x 306 x 527 mm
- Kích thước lắp đặt (Cao x Rộng x Sâu): 48 x 270 x 490 - 500 mm
- Độ dày mặt bếp tối thiểu: 16mm
- Tổng công suất: 3200 W
- Đi kèm dây cáp

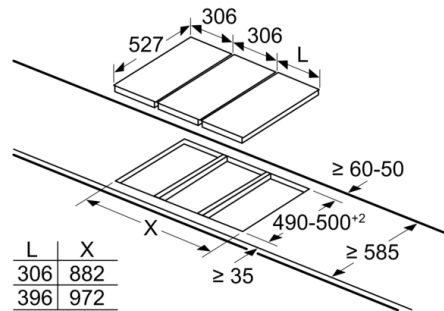
## Series 2, Bếp điện Domino, 30 cm, Màu đen, PKF375CA1E

measurements in mm



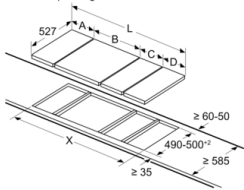
When installing two Domino units right next to a hob, two assembly kits (HEZ394301) are required.

measurements in mm



When installing two or more Domino units side-by-side, one or more assembly kits are required (2 units = 1 assembly kit, 3 units = 2 assembly kits, etc.).

measurements in mm  
Picture for the table Domino combination possibilities with corresponding devices and cutout dimensions



If two or more elements are installed right next to one another, one or several installation kits are required (2 elements 1 installation kit, 3 elements 2 installation kits, etc.).

Cutout dimension (X) depending on the combination see table:

measurements in mm

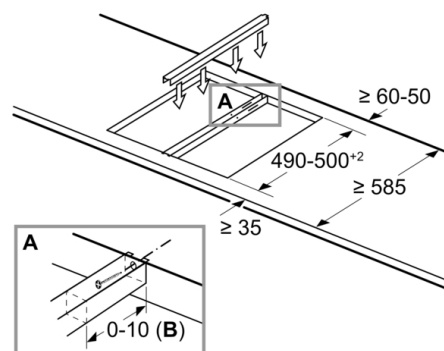
Domino combination options with corresponding appliance and cut-out dimensions

Width category:  
Appliance width:

	A	B	C	D	L	X		
2x30	306	306	-	-			612	<b>576</b>
1x30, 1x40	306	396	-	-			702	<b>666</b>
1x30, 1x60	306	606	-	-			912	<b>876</b>
1x30, 1x70*	306	710	-	-			1016	<b>980</b>
1x30, 1x80	306	816	-	-			1122	<b>1086</b>
1x30, 1x90	306	916	-	-			1222	<b>1186</b>
2x40	396	396	-	-			792	<b>756</b>
1x40, 1x60	396	606	-	-			1002	<b>966</b>
1x40, 1x70*	396	710	-	-			1106	<b>1070</b>
1x40, 1x80	396	816	-	-			1212	<b>1176</b>
1x40, 1x90	396	916	-	-			1312	<b>1276</b>
3x30	306	306	306	-			918	<b>882</b>
2x30, 1x40	306	306	396	-			1008	<b>972</b>
2x30, 1x60	306	306	606	-			1218	<b>1182</b>
2x30, 1x70*	306	306	710	-			1322	<b>1286</b>
2x30, 1x80	306	306	816	-			1428	<b>1392</b>
2x30, 1x90	306	306	916	-			1528	<b>1492</b>
1x30, 2x40	306	396	396	-			1098	<b>1062</b>
1x30, 1x40, 1x60	306	396	606	-			1308	<b>1272</b>
1x30, 1x40, 1x70*	306	396	710	-			1412	<b>1376</b>
1x30, 1x40, 1x80	306	396	816	-			1518	<b>1482</b>
1x30, 1x40, 1x90	306	396	916	-			1618	<b>1582</b>
2x40, 1x60	396	396	606	-			1398	<b>1362</b>
4x30	306	306	306	306			1224	<b>1188</b>

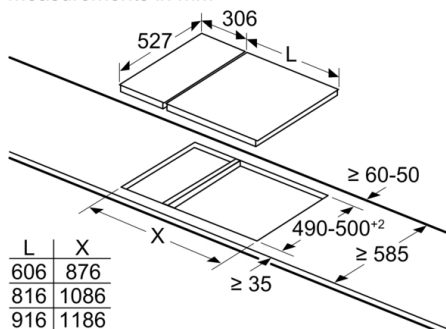
measurements in mm

Assembly kit (HEZ394301) for Domino



B: Dependent on the cut-out depth

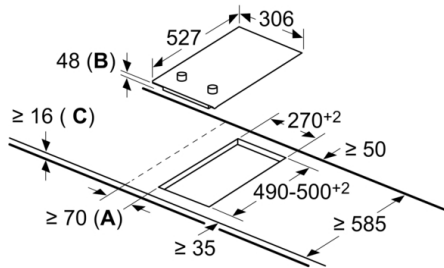
measurements in mm



When installing a Domino unit right next to a hob, an assembly kit (HEZ394301) is required.

**Series 2, Bếp điện Domino, 30 cm, Màu đen,  
PKF375CA1E**

measurements in mm



- A:** Minimum distance from the hob cut-out to the wall.
- B:** Recessed depth
- C:** With fitted oven underneath min. 20, possibly more; see space requirements for the oven.