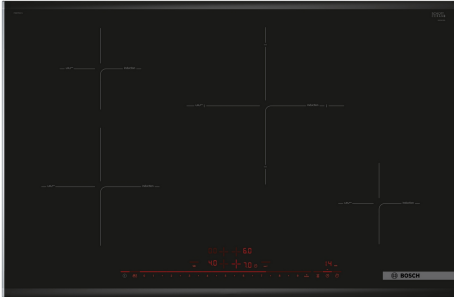


**Series 8, Induction hob, 80 cm,
Black, surface mount with frame
PIE875DC1E**



HEZ32WA00 ; HEZ390090 ; HEZ390210 ; HEZ390220 ; HEZ390230 ; HEZ390250 ; HEZ394301 ; HEZ9CF240 ; HEZ9CF280 ; HEZ9ES100 ; HEZ9FE280 ; HEZ9SE030 ; HEZ9SE040 ; HEZ9SE060 ;

Bếp từ với cảm biến PerfectFry: tự động điều chỉnh nhiệt độ cho món chiên hoàn hảo

- **Công nghệ DirectSelect Premium:** Trực tiếp lựa chọn vùng nấu, mức công suất và các chức năng khác một cách dễ dàng
- **Vùng nấu 28 cm:** phù hợp nồi chảo kích thước nhỏ và lớn
- **Cảm biến PerfectFry:** cảm biến điều chỉnh công suất phù hợp trong 5 mức công suất, giúp thực phẩm được chiên giòn hoàn hảo
- **Thiết kế ComfortProfil:** Thiết kế vát cạnh được bo viền bằng thép không gỉ với vẻ đẹp thanh lịch, sang trọng.
- **Chức năng Gia nhiệt nhanh (PowerBoost):** gia tăng đến 50% công suất để làm nóng nhanh hơn.

Tên sản phẩm/nhóm sản phẩm:Vùng nấu ăn bằng gốm
 Thiết kế âm / Độc lập: Âm tủ
 Energy input:Electric
 Tổng số vị trí có thể được sử dụng cùng một lúc:4
 Kích thước hốc tối thiểu cần thiết để cài đặt (HxWxD): 51 x 750-780 x 490-500 mm
 Width of the product:816 mm
 Kích thước (Cao x rộng x sâu): 51x816x527 mm
 Dimensions of the packed product (HxWxD): 126 x 953 x 603 mm
 Khối lượng: 13.4 kg
 Gross weight: 17.0 kg
 Chỉ báo nhiệt dư: Riêng biệt
 Vị trí của bảng điều khiển: Front
 Vật liệu bề mặt cơ bản: Ceramic
 Màu sắc bề mặt: Màu đen, Nhôm đánh bóng
 Chiều dài dây nguồn: 110.0 cm
 Sealed Burners: No
 Làm nóng bằng bộ tăng áp: Tắt cả
 Power of heating element (kW):2.2 kW
 Power of 3rd heating element (kW): 1.4 kW
 Power of 5th heating element (kW): 2.6 kW
 Power of heating element (kW in boost): [3.7] kW
 Power of 3rd heating element (kW in boost):[2.1] kW
 Power of 5th heating element (kW in boost):[3.7] kW
 Công suất:7400 W
 Điện áp:220-240 V
 Frequency: 60; 50 Hz
 Energy input:Electric
 Loại ổ cắm:Không có phích cắm
 Appliance Dimensions (h x w x d) (in): x x
 Dimensions of the packed product: 4.96 x 23.74 x 37.51
 Net weight:29.000 lbs
 Gross weight: 37.000 lbs
 Tổng số vị trí có thể được sử dụng cùng một lúc:4
 Chiều dài dây nguồn: 110.0 cm
 Kích thước hốc tối thiểu cần thiết để cài đặt (HxWxD): 51 x 750-780 x 490-500 mm
 Kích thước (Cao x rộng x sâu): 51x816x527 mm
 Dimensions of the packed product (HxWxD): 126 x 953 x 603 mm
 Khối lượng: 13.4 kg
 Gross weight: 17.0 kg



**Series 8, Induction hob, 80 cm,
Black, surface mount with frame
PIE875DC1E**

**Bếp từ với cảm biến PerfectFry: tự động
điều chỉnh nhiệt độ cho món chiên hoàn
hảo**

Công suất và kích thước

- 4 vùng nấu cảm ứng từ
- Các vùng nấu: 1 x Ø 210 mm, 2,2 KW (có thể tăng đến 3,7 KW); 1 x Ø 145 mm, 1,4 KW (có thể tăng đến 2,1KW); 1 x Ø 280 mm, 2,6 KW (có thể tăng đến 3,7 KW); 1 x Ø 145 mm, 1,4 KW (có thể tăng đến 2,1 KW)
- 17 mức công suất

Thiết kế

- Thiết kế hiện đại
- Công nghệ điều khiển DirectSelect Premium

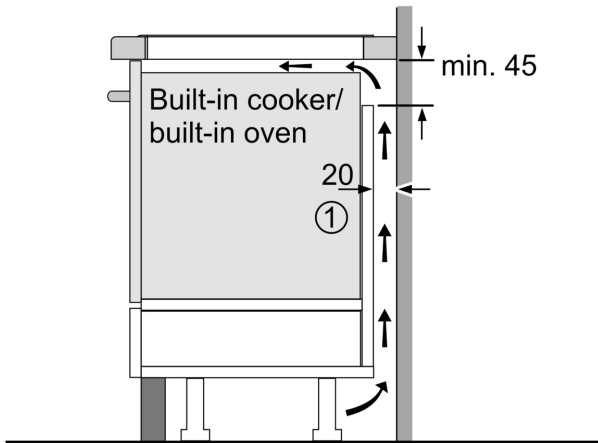
Chức năng tiện ích

- Cảm biến PerfectFry với 5 mức công suất
- Hẹn giờ kết thúc cho tất cả các vùng nấu
- Hiển thị kỹ thuật số
- Chức năng Khởi động nhanh (QuickStart)
- Chức năng Tự khởi động lại (Restart)
- Hiển thị mức năng lượng tiêu thụ
- 2 mức hiển thị nhiệt dư
- Công tắc nguồn
- Cảm biến nhận diện nổi chảo, Chức năng quản lý công suất, Tự tắt an toàn (khi không sử dụng), Khóa trẻ em
- Chức năng Gia nhiệt nhanh (PowerBoost) cho tất cả các vùng nấu

Thông số kỹ thuật

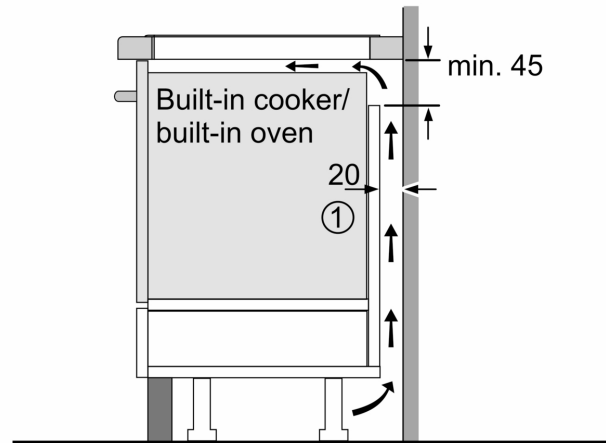
- Kích thước sản phẩm (HxWxD mm): 51 x 816 x 527
- Kích thước lắp đặt (Cao x Rộng x Sâu): 51 x 750 x (490 - 500)
- Độ dày mặt bếp tối thiểu: 16 mm
- Tổng công suất: 7.4 KW
- Độ dài dây cáp: 110cm
- Đi kèm dây cáp

**Series 8, Induction hob, 80 cm,
Black, surface mount with frame
PIE875DC1E**



① Ventilation gap must be present

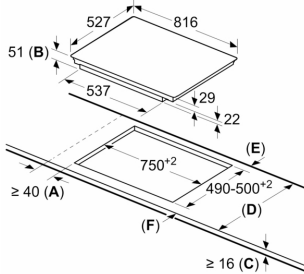
All measurements in mm



① Ventilation gap must be present

All measurements in mm

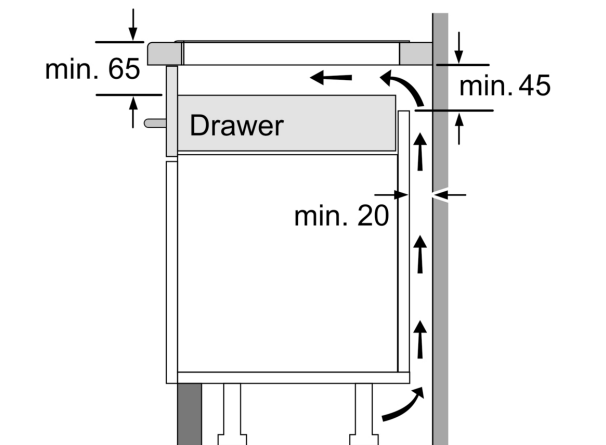
measurements in mm



A: Minimum distance from the hob cut-out to the wall.
B: Recessed depth.
C: The clearance between the surface of the worktop and the top of the front of the oven must be 30 mm. See space requirements for the oven.

The worktop into which the hob is installed must withstand loads of approx. 60 kg; suitable substructures must be used if required.

D	E	F
585-600	50	≥ 35
> 600	≥ 50	≥ 50



Measurements in mm

