

**Series 4, Lò nướng âm tủ, 60 x 60 cm,
Màu đen
HBS534BB0B**



HEZ327000 ; HEZ32WA00 ; HEZ530000 ; HEZ531010 ; HEZ532010 ; HEZ538000 ; HEZ617000 ; HEZ629070 ; HEZ631070 ; HEZ632070 ; HEZ633001 ; HEZ633070 ; HEZ634000 ; HEZ636000 ; HEZ638000 ; HEZ660050 ; HEZ664000 ; HEZ915003 ;

Lò nướng tích hợp với công nghệ nướng 3D Hotair: đạt được kết quả nướng và nướng hoàn hảo ở ba cấp độ nướng.

- **Màn hình LED điều khiển màu đỏ:** dễ dàng sử dụng nhờ vào màn hình hiển thị các chức năng hẹn giờ.
- **Nút nhấn mở cửa:** Giúp mặt trước của lò nướng dễ dàng vệ sinh và mang lại vẻ ngoài sáng bóng cho lò.
- **Chức năng tự làm sạch EcoClean Direct:** lớp men phủ ở vách sau của khoang lò giúp tự động hấp thụ chất bẩn, không tốn nhiều công sức vệ sinh, làm sạch.
- **Chức năng hỗ trợ làm sạch Cleaning Assistance:** vệ sinh máy dễ dàng hơn nhờ tùy chọn làm sạch mới, có thể làm sạch các vết bẩn đơn giản.
- **2 universal pans, slim size:** optimized for smaller amounts of different dishes.

Gross weight: 35.6 kg
 Thiết kế âm / Độ lậ: Âm tủ
 Làm sạch:EcoClean Direct program, Làm sạch thủy phân
 Kích thước hốc tối thiểu cần thiết để cài đặt (HxWxD): 585-595 x 560-568 x 550 mm
 Kích thước (Cao x rộng x sâu): 595x594x548 mm
 Dimensions of the packed product (HxWxD): 675 x 660 x 690 mm
 Control Panel Material: Glass
 Door Material: Glass
 Khối lượng: 33.4 kg
 Usable volume of cavity: 71 l
 Phương pháp nấu ăn: Nướng trên toàn chiều rộng, Làm nóng nhẹ nhàng, Làm nóng , Làm nóng thông thường, Nướng Pizza, Làm nóng đáy, Nướng thường
 Number of interior lights: 1
 Chiều dài dây nguồn: 120.0 cm
 Interior Lights - cavity 1: 1
 Hệ thống kéo ra:Phụ kiện
 Broil Element Wattages cavity 1:2700 W
 Convection Element Wattages cavity 1:1600 W
 Nhân năng lượng:A
 Energy consumption per cycle conventional (2010/30/EC):0.97 kWh/cycle
 Energy consumption per cycle forced air convection (2010/30/EC):81 kWh/cycle
 Energy efficiency index (2010/30/EC): 95.3 %
 Công suất:2990 W
 Bảo vệ cầu chì: 13 A
 Điện áp:220-240 V
 Frequency: 60; 50 Hz
 Loại ổ cắm:Không có phích cắm
 Alternative colors available: HBS534BS0B, HBS534BW0B
 Energy input:Electric
 Required cutout/niche size for installation (in):x
 Dimensions of the packed product: 26.57 x 25.98 x 27.16
 Net weight: 74.000 lbs
 Gross weight: 79.000 lbs
 Chiều dài dây nguồn: 120.0 cm
 Khối lượng: 33.4 kg



Series 4, Lò nướng âm tủ, 60 x 60 cm, Màu đen HBS534BB0B

Lò nướng tích hợp với công nghệ nướng 3D Hotair: đạt được kết quả nướng và nướng hoàn hảo ở ba cấp độ nướng.

Loại lò nướng/Hệ thống gia nhiệt

- Phạm vi nhiệt độ: 30°C - 300°C
- Dung tích: 71 l

Thiết kế

- Màn hình LED màu đỏ
- Lò nướng với dung tích cực lớn và có lớp tráng men enamel xám
- Đồng hồ điện tử
- Tay nắm cửa dạng thanh
- Mặt trong của cửa được lắp kính thủy tinh

Chức năng tiện ích

- Chức năng tự làm sạch EcoClean Direct: vách sau được phủ men
- Làm nóng nhanh
- Trang bị đèn Halogen chiếu sáng bên trong lò, có công tắc
- Hệ thống quạt tản nhiệt
- Khóa an toàn trẻ em

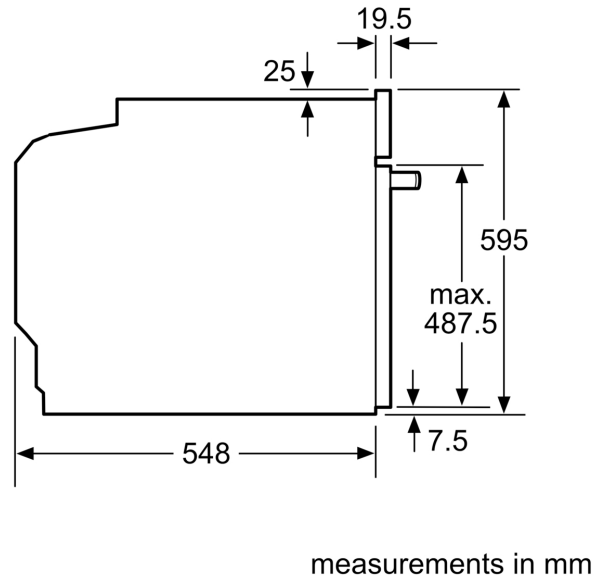
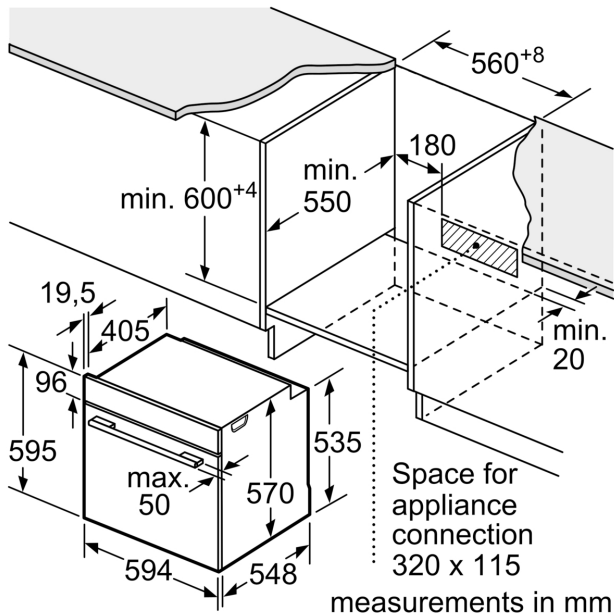
Phụ kiện

- Khay nướng, vỉ nướng kết hợp, 2 khay nướng với kích thước mỏng.
- Hệ thống thanh trượt 1 ngăn cùng lớp phủ nhiệt phân có thể thu gọn, đi kèm với chức năng Tạm dừng

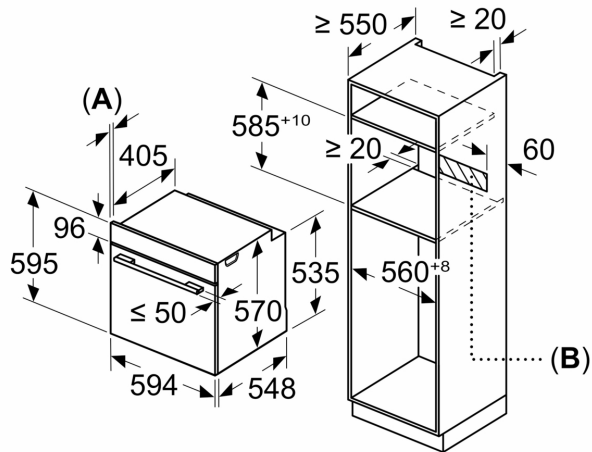
Thông số kỹ thuật

- Kích thước lò (Cao x Rộng x Sâu): 595 mm x 594 mm x 548 mm
- Kích thước lắp đặt (Cao x Rộng x Sâu): 575 mm - 597 mm x 560 mm - 568 mm x 550 mm
- Chiều dài dây cáp: 120 cm
- Điện áp: 220 - 240 V
- Tổng công suất: 2.99 KW
- Vui lòng tham khảo kích thước phù hợp đã được cung cấp trong bản vẽ lắp đặt"
- Chúng tôi khuyên bạn nên chọn các sản phẩm bổ sung trong SeriesSER8, để đảm bảo sự kết hợp tối ưu cho các thiết bị lắp âm của bạn
- Khuyến cáo lựa chọn các thiết bị Series SER4 để đảm bảo sự kết hợp tối ưu cho các thiết bị lắp âm của bạn

**Series 4, Lò nướng âm tủ, 60 x 60 cm,
Màu đen
HBS534BB0B**



Measurements in mm



A: 19.5 mm
B: Space for appliance connection 320 x 115 mm

Installation with a hob.

