

## Series 4, Máy hút mùi áp tường, 60 cm, Vòm kính đen DWK67CM60B



DWZ0AK0R0 :  
 DWZ0AK0S0 :  
 DWZ0AX5K0 :  
 DWZ0AX5L0 :  
 DWZ1AK1B6 :  
 DWZ1AK1I6 :  
 DWZ1AK1V6 :  
 DWZ1AX5C6 :  
 DWZ1AX6E1 :  
 DZZ0XX0P0 :  
 DZZ1XX1B6 :

## Máy hút mùi nghiêng: thuận tiện hơn, tầm nhìn thoáng hơn, dễ dàng thao tác nấu nướng

- **Vận hành đặc biệt êm ái:** công suất hút tối ưu với độ ồn tối thiểu
- **Bên trong dễ dàng vệ sinh:** các ốc vít và dây cáp được giấu cùng cạnh bo tròn giúp dễ dàng lau chùi.
- **Điều khiển TouchSelect:** Điều chỉnh nhanh cài đặt máy hút mùi bằng màn hình cảm ứng.
- **Chế độ hút tăng cường:** khử mùi hôi nhà bếp đặc biệt nhanh chóng và hiệu quả.

Typology: .....Wall-mounted  
 Chiều dài dây nguồn: ..... 130.0 cm  
 Height of product, without chimney: ..... 323 mm  
 Khối lượng: ..... 20.0 kg  
 Loại điều khiển: ..... Điện tử  
 Số lượng cài đặt tốc độ: ..... Giai đoạn 3 + cài đặt chuyên sâu  
 Max. air extraction: ..... 416 m<sup>3</sup>/h  
 Tăng tuần hoàn đầu ra vị trí: ..... 469 m<sup>3</sup>/h  
 Max. air recirculation: ..... 367 m<sup>3</sup>/h  
 Tăng cường vị trí xả khí: ..... 700 m<sup>3</sup>/h  
 Số lượng đèn: ..... 2  
 Độ ồn: ..... 58 dB(A) re 1pW  
 Đường kính cửa thoát khí: ..... 120 / 150 mm  
 Vật liệu lọc dầu mỡ: ..... Bộ lọc bằng nhôm có thể giặt được  
 Bộ lọc mùi: ..... No  
 Phụ kiện tùy chọn: ..... Có thể chuyển đổi  
 DWZ0AK0R0, DWZ0AK0S0, DWZ0AX5K0,  
 DWZ0AX5L0, DWZ1AK1B6, DWZ1AK1I6, DWZ1AK1V6, DWZ1AX5C6,  
 DWZ1AX6E1, DZZ0XX0P0, DZZ1XX1B6  
 Loại đèn sử dụng: ..... Đèn LED  
 Grease filter type: ..... Kasette  
 Làm sạch bộ lọc nhắc nhở: ..... Không  
 Công suất: ..... 263 W  
 Bảo vệ cầu chì: ..... 10 A  
 Điện áp: ..... 220-240 V  
 Frequency: ..... 50; 60 Hz  
 Loại ổ cắm: ..... Phích cắm GB  
 Kiểu cài đặt: ..... Treo tường  
 Loại ổ cắm: ..... Phích cắm GB  
 Dimensions of the product, with chimney (if exists) (in): ..... x x  
 Dimensions of the packed product: ..... 27.16 x 29.13 x 40.94  
 Net weight: ..... 44.000 lbs  
 Gross weight: ..... 63.000 lbs  
 Motor location: ..... Integrated motor in hood body  
 Cánh đảo gió không hồi lưu: ..... No  
 Chiều dài dây nguồn: ..... 130.0 cm  
 Dimensions of the product, with chimney (if exists): ..... 452 x 590.0 x 499.0 mm  
 Dimensions of the packed product (HxWxD): ... 690 x 740 x 1040 mm  
 Khối lượng: ..... 20.0 kg  
 Gross weight: ..... 28.8 kg



4 242005 172740

## Series 4, Máy hút mùi áp tường, 60 cm, Vòm kính đen DWK67CM60B

### Máy hút mùi nghiêng: thuận tiện hơn, tầm nhìn thoáng hơn, dễ dàng thao tác nấu nướng

- Mức tiêu thụ năng lượng trung bình: 56.6 kWh / năm
- Mức tiết kiệm năng lượng theo tiêu chuẩn Châu Âu: C (dựa trên thang đo tiết kiệm năng lượng từ A+++ đến D)
- Kích thước âm tủ (Cao x Rộng x Sâu): 385 x 524 x 290 mm
- Lắp đặt mùi âm tủ dạng thanh trượt tiện lợi: hệ thống lắp đặt vô cùng đơn giản
- Grease Filtering Efficiency Class: C
- Độ ồn tối đa với chế độ hút xả thải theo tiêu chuẩn EN 60704-2-13: 53 dB(A) re 1 pW đối với chế độ hút thông thường và 68 dB(A) re 1 pW đối với chế độ hút tăng cường

#### Variant:

#### Thiết kế

#### Thông số kỹ thuật

#### Hiệu suất

- 3 mức công suất hút và 1 chế độ tăng cường

#### Power:

#### Environment and safety:

#### Chức năng tiện ích

#### Measures:

#### Thông số kỹ thuật

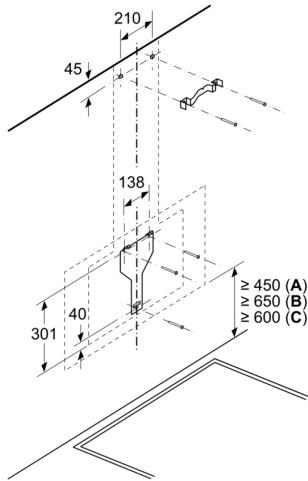
- Máy hút mùi nghiêng màu đen
- Tấm kính: Kính trong suốt in màu đen
- Thích hợp hút xả thải (ống thoát) hoặc tuần hoàn
- Với chế độ tuần hoàn, có thể sử dụng ống khói
- Để thiết bị có thể hút mùi tuần hoàn, cần có bộ lọc tuần hoàn tiêu chuẩn
- Máy hút mùi treo tường
- Hệ thống điều khiển cảm ứng (3 mức công suất hút và 1 chế độ tăng cường) với màn hình điện tử
- 2 vị trí chụp hút mùi: mặt trước và mặt dưới
- Tự động chuyển về cài đặt ban đầu sau 6 phút
- Tấm lưới lọc có thể dễ dàng vệ sinh
- Động cơ quạt tuabin đôi hiệu suất cao
- Động cơ tự điện tiết kiệm năng lượng
- Hệ thống chiếu sáng đèn LED 2 x 1,5 W
- Cường độ ánh sáng: 100 lux
- Nhiệt độ màu: 3500 K
- Khe thông gió
- Mức tiết kiệm năng lượng theo tiêu chuẩn Châu Âu: B (dựa trên thang đo tiết kiệm năng lượng từ A+++ đến D)
- Tấm lưới lọc dầu mỡ bằng kim loại, có thể làm sạch bằng máy rửa chén
- Công suất hút tối đa theo tiêu chuẩn EN 61591 với thiết bị có đường kính ống dẫn khí 15cm: 416 m<sup>3</sup>/h đối với chế độ hút thông thường và là 700 m<sup>3</sup>/h đối với chế độ hút tăng cường

- Công suất hút tối đa theo tiêu chuẩn EN 61591 với thiết bị có đường kính ống dẫn khí 15cm: 416 m<sup>3</sup>/h đối với chế độ hút thông thường và là 700 m<sup>3</sup>/h đối với chế độ hút tăng cường
- Công suất hút tối đa theo tiêu chuẩn EN 61591: 416 m<sup>3</sup>/h đối với chế độ hút thông thường và 700 m<sup>3</sup>/h đối với chế độ hút tăng cường
- Độ ồn tối đa theo tiêu chuẩn EN 60704-2-13: 58 dB đối với chế độ hút thông thường và 67dB đối với chế độ hút tăng cường
- Độ ồn tối đa theo tiêu chuẩn EN 60704-2-13: 58 dB đối với chế độ hút thông thường và 67dB đối với chế độ hút tăng cường
- Đường kính ống dẫn khí: Ø150 mm (đường kính bên trong Ø120mm)
- Tổng công suất: 263 W
- Hệ thống đèn LED 3 x 1,5 W chiếu sáng
- Kích thước lắp đặt với chế độ xả thải (Cao x Rộng x Sâu): 928-1198 x 590 x 499 mm
- Kích thước lắp đặt với chế độ tuần hoàn có ống thông khí (Cao x Rộng x Sâu): 988-1258 x 590 x 499mm
- Kích thước lắp đặt với chế độ tuần hoàn không có ống thông khí (Cao x Rộng x Sâu): 452 mm x 590 x 499 mm

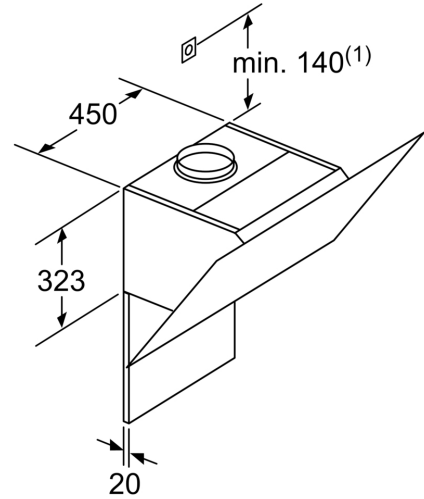
Theo tiêu chuẩn châu Âu số 65/2014

**Series 4, Máy hút mùi áp tường, 60 cm, Vòm kính đen  
DWK67CM60B**

Measurements in mm



- A: Electric
- B: Gas - from upper edge of pan support
- C: Electric - for Australia and New Zealand

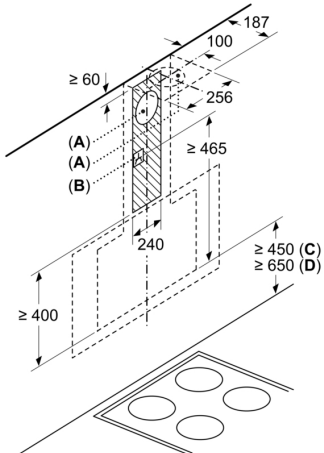


(1) Position of socket

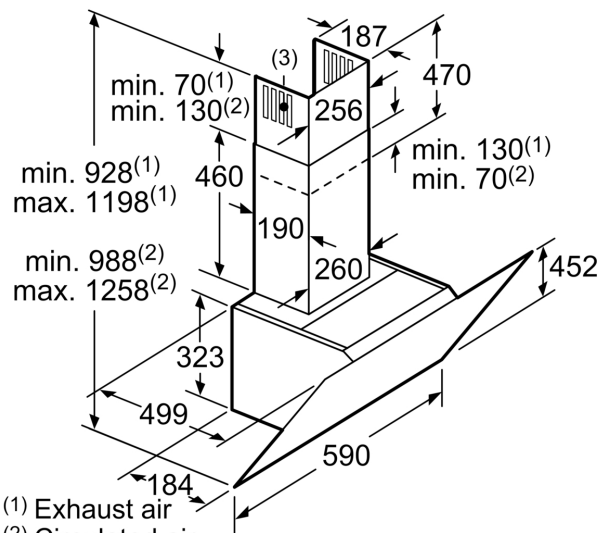
Note the maximum thickness of the back panel.

measurements in mm

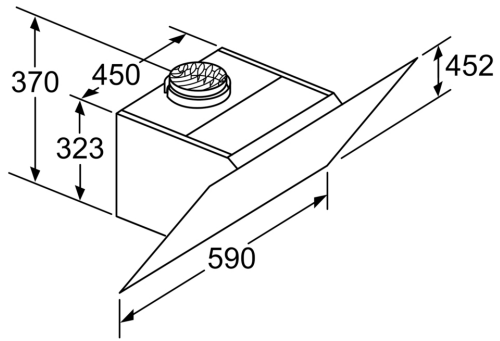
Measurements in mm



- A: Exhaust air
  - B: Socket
- From upper edge of pan support
- C: Electric
  - D: Gas

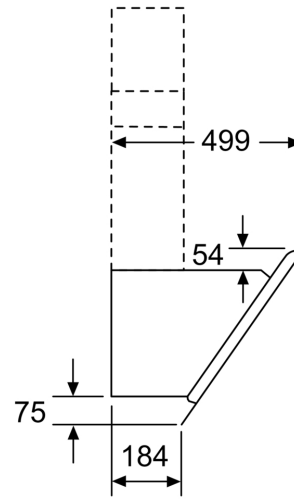


- (1) Exhaust air
  - (2) Circulated air
  - (3) Air outlet – slot for exhaust air to be mounted facing down
- measurements in mm



Appliance in circulated air mode  
without duct  
Circulated air set required

measurements in mm



measurements in mm