

Series 4, Máy hút mùi áp tường, 75 cm, Thép không gỉ DWB77IM50



DWZ1DX116 :
 DWZ1FX5C6 :
 DWZ1FX5D1 :
 DZZ0XX0P0 :
 DZZ1XX1B6 :
 DWZ0DX0A0 :
 DWZ0DX0U0 :
 DWZ0XX0J0 :
 DWZ1DX1B4 :
 DWZ1DX114 :
 DHZ1225 :
 DHZ1235 :

Máy hút mùi gắn tường (chữ T): sự kết hợp giữa công năng và thiết kế, phù hợp cho gian bếp của bạn

- **Vận hành êm ái:** công suất hút mạnh mẽ với độ ồn thấp
- **Điều khiển TouchSelect:** Điều chỉnh nhanh cài đặt máy hút mùi bằng màn hình cảm ứng.
- **Chế độ hút tăng cường:** khử mùi hôi nhà bếp đặc biệt nhanh chóng và hiệu quả.

Typology:Wall-mounted
 Chiều dài dây nguồn: 130.0 cm
 Height of the chimney: 583-912/583-1022 mm
 Height of product, without chimney: 53 mm
 Khối lượng: 13.0 kg
 Loại điều khiển: Điện tử
 Số lượng cài đặt tốc độ: Giai đoạn 3 + cài đặt chuyên sâu
 Max. air extraction:454 m³/h
 Boost position output recirculating:499 m³/h
 Max. air recirculation: 404 m³/h
 Boost position air extraction: 739 m³/h
 Số lượng đèn:2
 Độ ồn:65 dB(A) re 1 pW
 Đường kính cửa thoát khí: 120 / 150 mm
 Vật liệu lọc dầu mỡ:Bộ lọc bằng thép không gỉ có thể giặt được
 Bộ lọc mùi: No
 Chế độ thông gió: Có thể chuyển đổi
 Phụ kiện tùy chọn: DWZ1DX116, DWZ1FX5C6, DWZ1FX5D1, DZZ0XX0P0, DZZ1XX1B6, DWZ0DX0A0, DWZ0DX0U0, DWZ0XX0J0, DWZ1DX1B4, DWZ1DX114, DHZ1225, DHZ1235
 Type of lamps used: Đèn LED
 Grease filter type:Kassette
 Connection rating: 255 W
 Fuse protection:10 A
 Điện áp:220-240 V
 Frequency: 50; 60 Hz
 Loại ổ cắm: Phích cắm Gardy có nối đất
 Kiểu cài đặt: Treo tường
 Chất liệu của vật thể: Thép không gỉ
 Loại ổ cắm: Phích cắm Gardy có nối đất
 Dimensions of the product, with chimney (if exists) (in):x x
 Dimensions of the packed product: 19.29 x 25.59 x 34.64
 Net weight:29.000 lbs
 Gross weight: 40.000 lbs
 Motor location: Integrated motor in hood chimney
 Cảnh đảo gió không hồi lưu: Yes
 Chiều dài dây nguồn: 130.0 cm
 Dimensions of the product, with chimney (if exists): .635-1075 MM x 750.0 x 500.0 mm
 Dimensions of the packed product (HxWxD): 490 x 650 x 880 mm
 Khối lượng: 13.0 kg
 Gross weight: 18.1 kg



Series 4, Máy hút mùi áp tường, 75 cm, Thép không gỉ DWB77IM50

Máy hút mùi gắn tường (chữ T): sự kết hợp giữa công năng và thiết kế, phù hợp cho gian bếp của bạn

- Mức tiết kiệm năng lượng theo tiêu chuẩn Châu Âu: C (dựa trên thang đo tiết kiệm năng lượng từ A+++ đến D)
- Mức tiêu thụ năng lượng trung bình: 62.5 kWh / năm
- Kích thước âm tủ (Cao x Rộng x Sâu): 385 x 524 x 290 mm
- Lắp đặt mùi âm tủ dạng thanh trượt tiện lợi: hệ thống lắp đặt vô cùng đơn giản
- Grease Filtering Efficiency Class: B
- Độ ồn tối đa với chế độ hút xả thải theo tiêu chuẩn EN 60704-2-13: 53 dB(A) re 1 pW đối với chế độ hút thông thường và 68 dB(A) re 1 pW đối với chế độ hút tăng cường

Variant:

Thiết kế

Thông số kỹ thuật

Hiệu suất

Power:

Environment and safety:

Chức năng tiện ích

Measures:

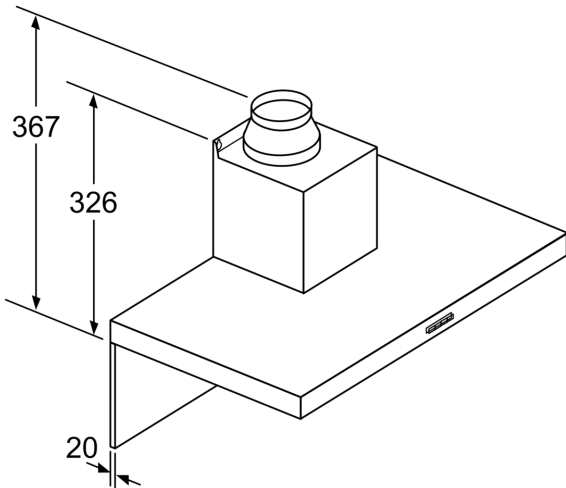
Thông số kỹ thuật

- Máy hút mùi gắn tường làm từ thép không gỉ
- 75 cm Chimney hood, Brushed steel
- 75 cm Chimney hood
- 75 cm wide
- Thích hợp hút xả thải (ống thoát) hoặc tuần hoàn
- Để thiết bị có thể hút mùi tuần hoàn, cần có bộ lọc tuần hoàn tiêu chuẩn
- Máy hút mùi treo tường
- Theo Quy định số 65/2014 của EU
- Bảng điều khiển cảm ứng TouchControl với màn hình điện tử
- 3 mức công suất hút và 1 chế độ tăng cường
- Tự động chuyển về cài đặt ban đầu sau 6 phút
- Động cơ quạt tuabin đôi hiệu suất cao
- Động cơ tự điện tiết kiệm năng lượng
- Hệ thống chiếu sáng đèn LED 2 x 1,5 W
- Cường độ ánh sáng: 214 lux
- Nhiệt độ màu: 3500 K
- Vỏ bộ lọc bằng thép không gỉ, có thể dễ dàng rửa bằng máy rửa chén
- Tấm lưới lọc dầu mỡ bằng kim loại, có thể làm sạch bằng máy rửa chén
- Công suất hút tối đa theo tiêu chuẩn EN 61591 với thiết bị có đường kính ống dẫn khí 15cm: 453 m³/h đối với chế độ hút thông thường và là 739 m³/h đối với chế độ hút tăng cường
- Công suất hút tối đa theo tiêu chuẩn EN 61591 với thiết bị có đường kính ống dẫn khí 15cm: 453 m³/h đối với chế độ hút thông

- thường và là 739 m³/h đối với chế độ hút tăng cường
- Công suất hút tối đa theo tiêu chuẩn EN 61591: 453 m³/h đối với chế độ hút thông thường và 739 m³/h đối với chế độ hút tăng cường
- Độ ồn tối đa với chế độ hút xả thải theo tiêu chuẩn EN 60704-2-13: 65 dB đối với chế độ hút thông thường và là 74 dB đối với chế độ hút tăng cường
- Đường kính ống dẫn khí: Ø150 mm (đường kính bên trong Ø120mm)
- Bao gồm nắp 1 chiều
- Kích thước lắp đặt với chế độ xả thải (Cao x Rộng x Sâu): 635-965 x 750 x 500 mm
- Kích thước lắp đặt với chế độ tuần hoàn (Cao x Rộng x Sâu): 635-1075 x 750 x 500 mm
- Tấm lưới lọc mỡ bằng kim loại, có thể dễ dàng rửa bằng máy rửa chén
- Công suất: 255W
- Chiều dài dây cáp: 1.75 m

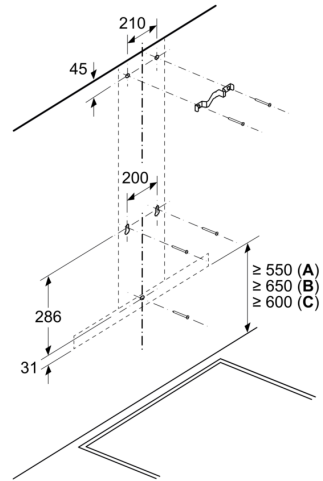
Theo tiêu chuẩn châu Âu số 65/2014

Series 4, Máy hút mùi áp tường, 75 cm, Thép không gỉ DWB77IM50



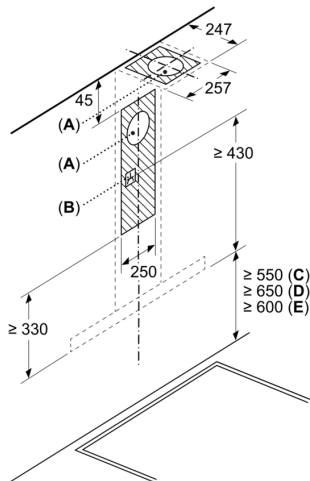
If a back panel is used, the design of the appliance must be considered. measurements in mm

Measurements in mm



- A: Electric
- B: Gas - from upper edge of pan support
- C: Electric - for Australia and New Zealand

Measurements in mm



- A: Exhaust air outlet
- B: Socket
- C: Electric
- D: Gas - from upper edge of pan support
- E: Electric - for Australia and New Zealand

