

**Series 8, Lò hấp âm tủ, 60 x 45 cm,
Thép không gỉ
CDG634AS0**



Lò hấp: nấu ăn dễ dàng, lưu giữ trọn hương vị và vitamin trong thực phẩm

- **Chức năng Hấp (Steam):** dễ dàng nấu những món ăn lành mạnh
- **Chương trình tự động AutoPilot 20:** mỗi món ăn đều thơm ngon chuẩn vị nhờ 20 chương trình hấp tự động
- **Màn hình cảm ứng TFT:** dễ sử dụng nhờ vòng điều khiển với các ký tự và ký hiệu rõ ràng.
- **Mở cửa lò bằng chế độ SoftOpen và SoftClose:** cửa lò đóng mở đặc biệt nhẹ nhàng và yên tĩnh.

Thiết kế âm / Độc lập: Âm tủ
 Kích thước hốc tối thiểu cần thiết để cài đặt (HxWxD): 450-455 x 560-568 x 550 mm
 Kích thước (Cao x rộng x sâu): 455 x 594 x 548 mm
 Dimensions of the packed product (HxWxD): 520 x 650 x 710 mm
 Control Panel Material: Stainless steel
 Door Material: Glass
 Khối lượng: 21.6 kg
 Chiều dài dây nguồn: 150.0 cm
 Công suất: 1750 W
 Bảo vệ cầu chì: 10 A
 Điện áp: 220-240 V
 Frequency: 50; 60 Hz
 Loại ổ cắm: Phích cắm Gardy có nối đất

HEZG9AS00S :
 HEZ660050 :
 HEZ660060 :
 HEZ915003 :
 HEZG0AS00 :



Series 8, Lò hấp âm tủ, 60 x 45 cm, Thép không gỉ CDG634AS0

Lò hấp: nấu ăn dễ dàng, Lưu giữ trọn hương vị và vitamin trong thực phẩm

Loại lò nướng/Hệ thống gia nhiệt

- Lò hấp nhỏ gọn với các phương pháp gia nhiệt: Hấp (Steam), Làm sạch bằng hơi nước (Regeneration with steam), Ủ bằng hơi nước (Fermentation with steam), Rã đông bằng hơi nước (Defrost with steam)
- Phạm vi nhiệt độ: 30°C - 300°C
- Dung tích: 38 l

Thiết kế

- Màn hình TFT màu 2,5 inch hiển thị ký hiệu kết hợp các nút điều khiển cảm ứng
- Nút xoay màu đen
- Bề mặt khoang lò làm bằng thép không gỉ
- Tay nắm cửa dạng thanh

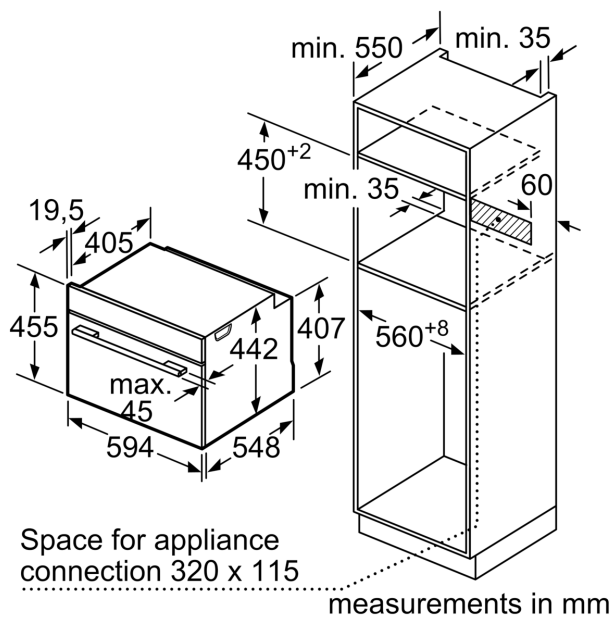
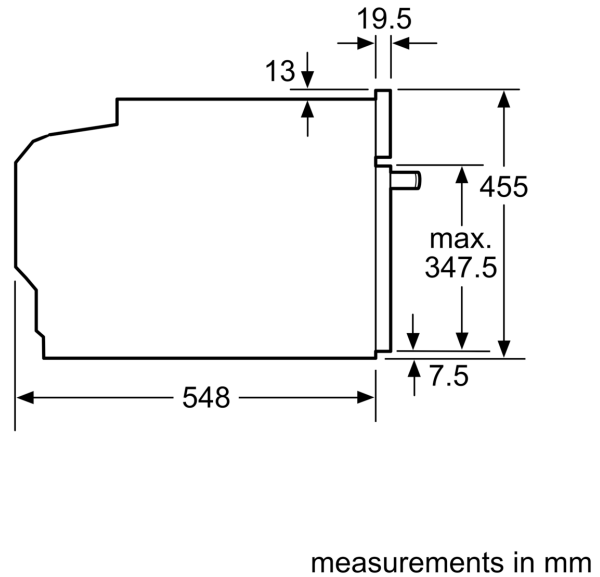
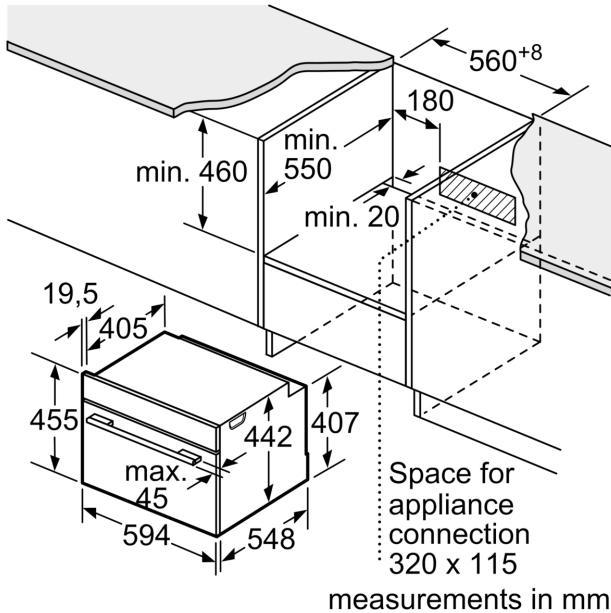
Chức năng tiện ích

- Mặt trong của cửa được lắp kính thủy tinh
- Đồng hồ điện tử
- Hiển thị nhiệt độ đề xuất, nhiệt độ thực tế, điều khiển gia nhiệt, Dụng cụ cảm biến độ chín của thịt, Cài đặt Sabbath
- Công nghệ Autopilot 20
- Cửa lò với công nghệ SoftOpen và SoftClose, mở xuống phía dưới
- chương trình hỗ trợ
- Trang bị đèn chiếu sáng bên trong lò, có công tắc
- Dung tích bình chứa nước: 1.3 l
- Thông báo khi bình chứa hết nước
- Máy tạo hơi nước đặt bên trong lò nướng
- Hệ thống quạt tản nhiệt
- Nhiệt độ cửa thấp
- Khóa an toàn trẻ em, Tự tắt khi không sử dụng, Cảnh báo nhiệt dư, Nút Khởi động/Dừng, Công tắc cửa
- Khay hấp có đục lỗ size L, Khay hấp không đục lỗ size L, Miếng bọt biển để vệ sinh lò

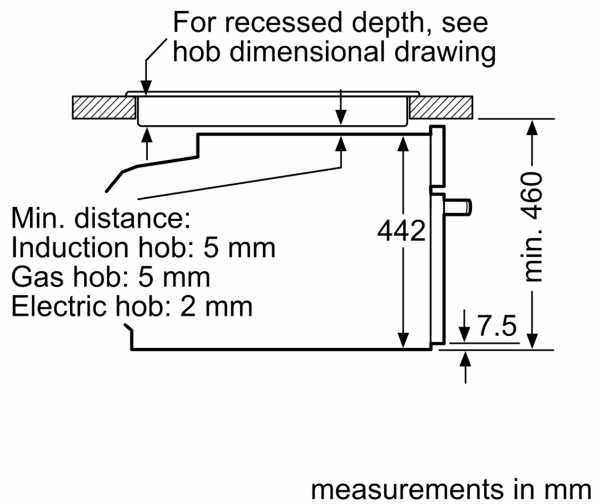
Thông số kỹ thuật

- Kích thước sản phẩm (Cao x Rộng x Sâu): 455mm x 594mm x 548mm
- Kích thước lắp đặt (Cao x Rộng x Sâu): 450 mm - 455 mm x 560 mm - 568 mm x 550 mm
- Chiều dài dây cáp: 150cm
- Điện áp: 220 - 240 V
- Tổng công suất: 1.75 KW
- Vui lòng tham khảo kích thước phù hợp đã được cung cấp trong bản vẽ lắp đặt"
- Chúng tôi khuyên bạn nên chọn các sản phẩm bổ sung trong SeriesSER8, để đảm bảo sự kết hợp tối ưu cho các thiết bị lắp âm của bạn

**Series 8, Lò hấp âm tủ, 60 x 45 cm,
Thép không gỉ
CDG634AS0**



Installation with a hob.



If the compact appliance will be installed underneath a hob, the following worktop thicknesses (including substructure if necessary) must be taken into account.

Hob type	min. worktop thickness	
	fitted	flush
Induction hob	42 mm	43 mm
Full surface Induction hob	52 mm	53 mm
Gas hob	32 mm	43 mm
Electric hob	32 mm	35 mm