

## Series 4, Lò vi sóng âm tủ, Thép không gỉ BEL520MS0K



HEZ86D000 :

- **Bề mặt bên trong bằng thép không gỉ:** dễ dàng vệ sinh nhờ vào bề mặt nhẵn bóng, không góc cạnh.
- **Chức năng hỗ trợ làm sạch (Cleaning Assistance):** vệ sinh máy dễ dàng hơn nhờ tùy chọn làm sạch có thể làm sạch các vết bẩn đơn giản.
- **Thiết kế bàn lề một bên:** thích hợp để lắp đặt lò ở trên cao.

Chức năng bổ trợ: ..... Grill function  
 Loại điều khiển: ..... cơ  
 Kích thước (Cao x rộng x sâu): ..... 382x594x317 mm  
 Cavity dimensions: ..... 201.0 x 308.0 x 282.0 mm  
 Chiều dài dây nguồn: ..... 130.0 cm  
 Khối lượng: ..... 16.0 kg  
 Gross weight: ..... 18.3 kg  
 Max. microwave power level: ..... 800 W  
 Số mức công suất: ..... 5  
 Turntable: ..... Yes  
 Cavity material: ..... Stainless steel  
 Mở cửa: ..... Nút  
 Clock: ..... No  
 Chiều cao của thiết bị: ..... 382 mm  
 Width of the product: ..... 594 mm  
 Chiều sâu của sản phẩm: ..... 317 mm  
 Max. microwave power level: ..... 800 W  
 Công suất: ..... 1270 W  
 Bảo vệ cầu chì: ..... 10 A  
 Điện áp: ..... 230-240 V  
 Frequency: ..... 50 Hz  
 Loại ổ cắm: ..... Phích cắm GB  
 Required cutout/niche size for installation (in): ..... x  
 Dimensions of the packed product: ..... 17.32 x 14.17 x 25.19  
 Net weight: ..... 35.000 lbs  
 Gross weight: ..... 40.000 lbs



## Series 4, Lò vi sóng âm tủ, Thép không gỉ BEL520MS0K

- Lò vi sóng âm tủ dành cho tủ bếp 38 cm: thích hợp để rửa đồng, hâm nóng và chuẩn bị món ăn một cách nhanh chóng.

### Các chế độ nhiệt và vi sóng:

- Công suất lên đến 800W; 5 mức công suất vi sóng bao gồm: 90 W, 180 W, 360 W, 600 W, 800 W
- Chế độ nướng ở mức 1KW
- Vi sóng kết hợp nướng ở hai mức công suất 180W và 360W
- Chế độ vi sóng và nướng có thể sử dụng riêng biệt
- Dung tích: 20l

### Thiết kế

- Thiết kế thân thiện với người dùng: vận hành cực kỳ dễ dàng và tiện dụng
- Khoang lò làm từ thép không gỉ
- Thiết kế bản lề mở cửa bên trái
- Điều khiển bằng nút vận

### Chức năng tiện ích

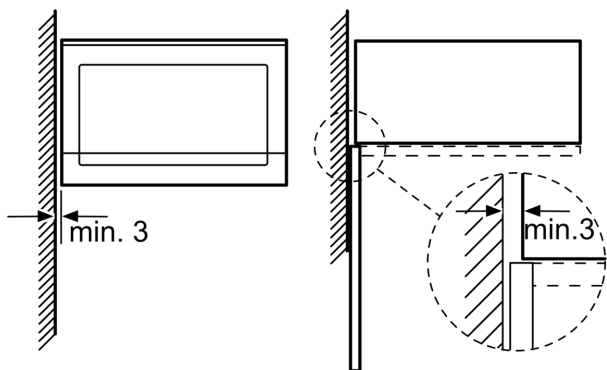
- Hệ thống chiếu sáng bên trong khoang lò
- Đĩa xoay thủy tinh đường kính 25.5 cm
- Phím cơ mở cửa tiện lợi
- Công tắc tự động đóng/mở cửa
- Hệ thống quạt tản nhiệt
- 1 vỉ nướng, 1 đĩa xoay thủy tinh

### Thông số kỹ thuật

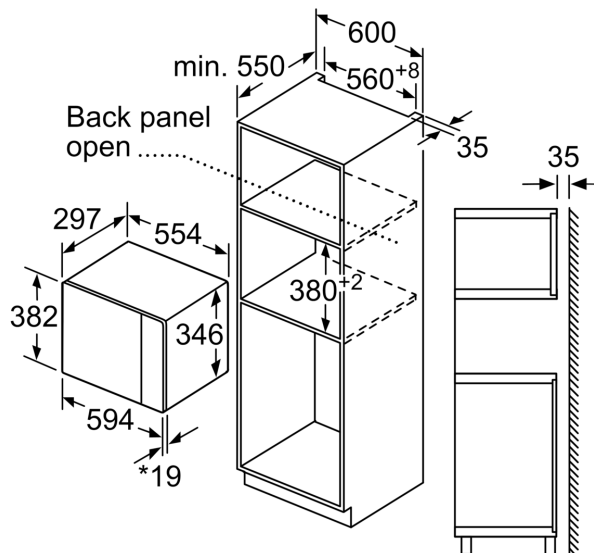
- Kích thước lò (Cao x Rộng x Sâu): 382 mm x 594 mm x 317 mm
- Kích thước lắp đặt (Cao x Rộng x Sâu): 362 mm - 365 mm x 560 mm - 568 mm x 300 mm
- Thích hợp cho việc lắp đặt bên trong các loại tủ cao, có thể lắp đặt trong các loại tủ cao 60 cm (sâu ít nhất 30cm)
- Chiều dài dây cáp: 130 cm
- Tổng công suất: 1.27 KW
- Nguồn điện: 230 - 240 V
- Vui lòng tham khảo kích thước phù hợp đã được cung cấp trong bản vẽ lắp đặt"
- Chúng tôi khuyên bạn nên chọn các sản phẩm bổ sung trong SeriesSER8, để đảm bảo sự kết hợp tối ưu cho các thiết bị lắp âm của bạn

**Series 4, Lò vi sóng âm tủ, Thép không gỉ**  
**BEL520MS0K**

Microwave,  
 corner installation



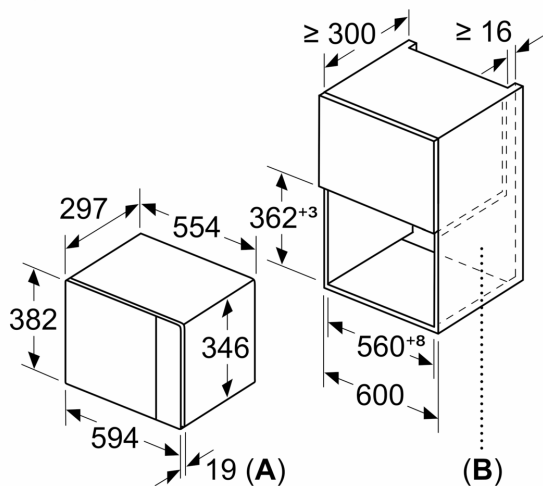
Measurements in mm



\* 20 mm for metal fascia

measurements in mm

Measurements in mm



**A:** 20 mm for metal fascia  
**B:** Back panel open

