

## Серія 8, Сушильна машина з тепловим насосом, 9 kg, White WTX87M90UA



- **AutoDry:** автоматично сушить тканину до потрібного ступеня.
- **Технологія AntiVibration:** стійка та надзвичайно тиха машина із захистом від вібрації.
- **ComfortControl:** легке керування завдяки інтуїтивно зрозумілому інтерфейсу
- **Система SensitiveDrying:** дбайливе сушіння, що не зминає тканину.
- **Програма Протиалергійна Плюс:** спеціально розроблена для алергіків та людей з чутливою шкірою.

Вбудований / окремостановлюваний прилад: ..... Окремо встановлювана

Знімна кришка: ..... Немає / ні

Навішування дверцят: ..... Правосторонній монтаж

Довжина кабелю електроживлення: ..... 145.0 см

Розміри (ВхШхГ): ..... 842x598x613 mm

Вага нетто: ..... 54.2 kg

Фторовані парникові гази: ..... Немає

Герметично запаковане обладнання: ..... €

EAN-код: ..... 4242005259847

Потужність: ..... 800 Вт

Запобіжник: ..... 10 А

Напруга: ..... 220-240 V

Частота: ..... 50 Hz

Об'єм завантаження: ..... 9.0 kg

Клас енергоефективності (Директива (ЄС) 2017/1369): ..... E

Weighted energy consumption per cycle (EU 2017/1369): ..... 1.45 kWh/cycle

Weighted energy consumption per 100 cycles (EU 2017/1369): .. 145 kWh/100 cycles

Condensation Efficiency (EU 2017/1369): ..... 91 %

Programme duration half capacity (EU 2017/1369): ..... 1:49

Programme duration rated capacity (EU 2017/1369): ..... 2:51

WMZ20600 Корзина для сушильної машини  
 WTZ27400 Аксесуари для пральних машин  
 WTZ27410 Аксесуари для пральних машин  
 WTZPW20D Аксесуари для пральних машин



## Серія 8, Сушильна машина з тепловим насосом, 9 kg, White WTX87M90UA

- Преміальна пральна машина

### ПОКАЗНИКИ СПОЖИВАННЯ

- Номінальна продуктивність для стандартної програми "Бавовна" за повного завантаження: 9 кг
- Сушильний автомат конденсаційного типу
- Клас енергоспоживання: A++
- Річне споживання енергії: 259 кВт-год. Дані вказано з розрахунку на 160 циклів стандартного сушіння з використанням програми "Сушіння Бавовни" як при повному, так і половинному завантаженні, а також з урахуванням енергії, спожитої в економних режимах. Фактичне споживання електроенергії залежить від індивідуальних особливостей експлуатації приладу
- Енергоспоживання стандартної програми "Сушіння Бавовни" при повному завантаженні - 2.1 кВт-г та половинному завантаженні - 1.24 кВт-г
- Споживання електроенергії у вимкненому стані: 0.1 ватт та у режимі очікування: 0.1 ватт
- Тривалість режиму очікування: 30 хв.
- Програма Cottons surboard dry є стандартною програмою сушіння з повним або частковим завантаженням, якої стосується інформація та вказівки на етикетках та типовій таблиці приладу. Дана програма підходить для сушіння бавовняної білизни середньої вологості та є найбільш ефективною саме для бавовни з точки зору споживання електроенергії.
- Тривалість програми Сушіння Бавовни при повному та половинному завантаженні 136 хв.
- Тривалість програми Сушіння Бавовни при повному завантаженні 171 хв., тривалість програми "Сушіння Бавовни" при половинному завантаженні 109 хв.
- Клас ефективності сушіння: А у діапазоні від G (найнижча ефективність) до A (найвища ефективність)
- Середня ефективність сушіння для стандартної програми "Бавовна" за повного та половинного завантаження: 91 %
- Зважена ефективність конденсації для стандартної програми "Бавовна" за повного та половинного завантаження: 91 %
- Рівень шуму: 62 дБ

### Програми:

- стандартні програми: бавовна, легкий догляд
- smartFinish
- Спеціальні програми: Бавовна, Змішана білизна, Програма за часом, тепла, Пуховий одяг, Пухові ковдри, Рушники, Синтетика, Сорочки/Блузи, Спортивний одяг, Супер 40, Тонкі тканини, Холодне освіження, 1 річ, Холодне освіження, 5 речей

### Опції

- Фаза антизминання впродовж 120 хв. наприкінці програми
- Сенсорні кнопки TouchControl: Програмування старту прання, Anti-crease 60 min., Anti-crease 120 min., Child lock 3 sec., Power button, Зниження температури сушіння, Акустичний сигнал, Start / Reload / Pause, Fine-tuning of drying aim, Ступінь сушіння, 24 Програмування старту прання

### КОМФОРТ ТА БЕЗПЕКА КОРИСТУВАННЯ

- Система електронного контролю рівня вологості білизни AutoDry
- Програмний перемикач з підсвічуванням та електронним режимом 'Вімк./'Вимк.'

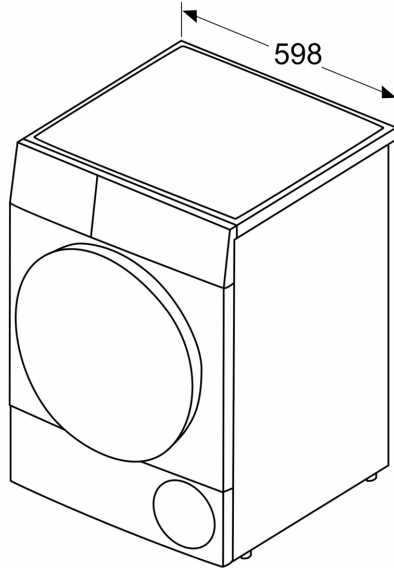
- Великий багатофункціональний TFT дисплей для надзвичайно зручного та комфортного користування
- Великий світлодіодний дисплей для індикації ходу програми, обраних додаткових опцій, залишкового часу сушіння та програмування кінцевого часу сушіння на 1-24 год
- Багатопоотокова система сушіння Sensitive Drying System: великий барабан з нержавіючої сталі зі спеціальною структурою для надзвичайно дбайливого сушіння білизни, з захватами softDesign
- Спеціальні антивібраційні смуги на бокових стінках приладу
- Світлодіодний
- Блокування приладу від дітей
- Акустичний сигнал завершення програми
- Металевий гак замка дверцят завантажувального люка
- Дверцята з боковим відкриттям (вправо)
- Контейнер для конденсованої води

### Технічна інформація

- З можливістю встановлення під стільницю або в нішу заввишки 85 см.
- Розміри приладу (ВхШхГ): 84.2x59.8x61.3 см
- Розміри приладу (ВхШ): 84.2 см x 59.8 см
- Глибина приладу: 61.3 см
- Розміри приладу вкл. дверцята: 66.5 см
- Розміри приладу з відкритими дверцятами: 110.5 см
- Тепловий насос з екологічним холодоагентом R290

**Серія 8, Сушильна машина з  
тепловим насосом, 9 kg, White  
WTX87M90UA**

Розміри у мм



Розміри у мм

