

**Серія 4, Сушильна машина з тепловим насосом, 8 kg WTH85204UA**



**Сушильна машина з особливо високим класом енергозбереження: A++.**

- **EasyClean Condenser** з класом енергоефективності **A++**: ефективність та простота в обслуговуванні.
- **AutoDry**: автоматично сушить тканину до потрібного ступеня.
- **Система SensitiveDrying**: дбайливе сушіння, що не зминає тканину.
- **Економне споживання електроенергії** завдяки тепловому насосу.
- **Швидка програма сушіння за 40 хв**

Вбудований / окремостановлюваний прилад: ..... Окремо встановлювана  
 Знімна кришка: ..... Немає / ні  
 Навішування дверцят: ..... Правосторонній монтаж  
 Довжина кабелю електроживлення: ..... 145 см  
 Розміри (ВхШхГ): ..... 842x598x613 мм  
 Вага нетто: ..... 48,4 кг  
 Фторовані парникові гази: ..... R290  
 Герметично запаковане обладнання: ..... €  
 EAN-код: ..... 4242005334193  
 Потужність: ..... 625 Вт  
 Запобіжник: ..... 10 А  
 Напруга: ..... 220-240 В  
 Частота: ..... 50 Гц  
 Об'єм завантаження: ..... 8,0 кг  
 Клас енергоефективності (Директива (ЄС) 2017/1369): ..... E  
 Weighted energy consumption per cycle (EU 2017/1369): ..... 1.32 кВт-год/цикл  
 Weighted energy consumption per 100 cycles (EU 2017/1369): ..132 кВт-год/100 циклів  
 Condensation Efficiency (EU 2017/1369): ..... 81 %  
 Programme duration half capacity (EU 2017/1369): ..... 2:10  
 Programme duration rated capacity (EU 2017/1369): ..... 3:25

WTZ11400 Аксесуари для пральних машин  
 WTZ20410 З'єднувальна планка



## Серія 4, Сушильна машина з тепловим насосом, 8 kg WTH85204UA

### Сушильна машина з особливо високим класом енергозбереження: A++.

- WTH85204UA
- Преміальна пральна машина
- Колір корпусу: Білий

#### ПОКАЗНИКИ СПОЖИВАННЯ

- Номінальна продуктивність для стандартної програми "Бавовна" за повного завантаження: 8 кг
- Сушильний автомат конденсаційного типу
- Клас енергоспоживання: A++
- Річне споживання енергії: 236 кВт-год. Дані вказано з розрахунку на 160 циклів стандартного сушіння з використанням програми "Сушіння Бавовни" як при повному, так і половинному завантаженні, а також з урахуванням енергії, спожитої в економних режимах. Фактичне споживання електроенергії залежить від індивідуальних особливостей експлуатації приладу
- Енергоспоживання стандартної програми "Сушіння Бавовни" при повному завантаженні - 1.87 кВт-г та половинному завантаженні - 1.14 кВт-г
- Споживання електроенергії у вимкненому стані: 0.1 ватт та у режимі очікування: 0.75 ватт
- Тривалість режиму очікування: 0 хв.
- Програма Cottons cupboard dry є стандартною програмою сушіння з повним або частковим завантаженням, якої стосується інформація та вказівки на етикетках та типовій таблиці приладу. Дана програма підходить для сушіння бавовняної білизни середньої вологості та є найбільш ефективною саме для бавовни з точки зору споживання електроенергії.
- Тривалість програми Сушіння Бавовни при повному та половинному завантаженні 162 хв.
- Тривалість програми Сушіння Бавовни при повному завантаженні 205 хв., тривалість програми "Сушіння Бавовни" при половинному завантаженні 130 хв.
- Клас ефективності сушіння: В у діапазоні від G (найнижча ефективність) до A (найвища ефективність)
- Середня ефективність сушіння для стандартної програми "Бавовна" за повного та половинного завантаження: 81 %
- Зважена ефективність конденсації для стандартної програми "Бавовна" за повного та половинного завантаження: 81 %
- Рівень шуму: 65 дБ

#### Програми:

- Спеціальні програми: Розпушування вовни, Змішані тканини, Рушники, Сушіння за часом: тепле повітря, Сушіння за часом: холодне повітря, Спортивний одяг, Супер 40, Сорочки/Блузи

#### Опції

- Фаза антизмінання впродовж 60 хв. наприкінці програми
- Сенсорні кнопки TouchControl: Start / Reload / Pause, Зниження температури сушіння, Легке прасування, programme length, Fine-tuning of drying aim, 24 Програмування старту прання

#### КОМФОРТ ТА БЕЗПЕКА КОРИСТУВАННЯ

- Захисний фільтр для конденсатора
- Система електронного контролю рівня вологості білизни AutoDry

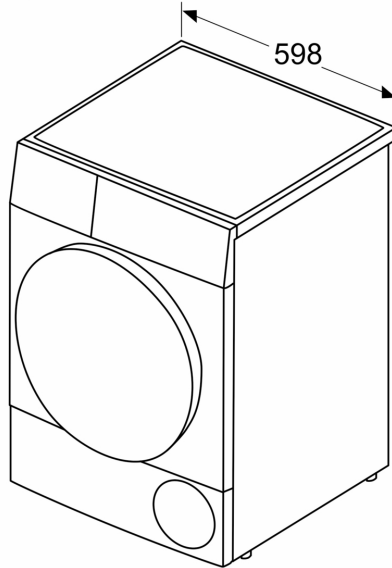
- Електронний контроль виконання усіх програм сушіння, рівня вологості та обраних додаткових опцій
- Світлодіодний дисплей для індикації ходу програми, обраних додаткових опцій, залишкового часу сушіння та програмування кінцевого часу сушіння
- Багатопотокова система сушіння Sensitive Drying System: великий барабан з нержавіючої сталі зі спеціальною структурою для надзвичайно дбайливого сушіння білизни, з захватами softDesign
- Спеціальні антивібраційні смуги на бокових стінках приладу
- Контейнер для конденсованої води
- Індикатор заповненості контейнеру для конденсаційної води
- Індикація забрудненості фільтра
- Блокування приладу від дітей
- Акустичний сигнал завершення програми
- Блокування приладу для комфортного користування
- Варіант навішування дверцят: Праворуч
- Металевий гак замка дверцят завантажувального люка

#### Технічна інформація

- З можливістю встановлення під стільницю або в нішу заввишки 85 см.
- Розміри приладу (ВхШхГ): 84.2x59.8x61.3 см
- Розміри приладу (ВхШ): 84.2 см x 59.8 см
- Глибина приладу: 61.3 см
- Розміри приладу вкл. дверцята: 66.5 см
- Розміри приладу з відкритими дверцятами: 110.5 см

**Серія 4, Сушильна машина з  
тепловим насосом, 8 kg  
WTH85204UA**

Розміри у мм



Розміри у мм

