

**Series 4, heat pump dryer, 8 kg,
White
WTH83251BY**



Сушильна машина з особливо високим класом енергозбереження: A++.

- **EasyClean Condenser** з класом енергоефективності A++: ефективність та простота в обслуговуванні.
- **Сенсорна технологія AutoDry** захищає білизну від надмірного перегріву та забезпечує бережливе та рівномірне сушіння.
- **Кліматична сушильна машина** з найбільш екологічно чистим агентом (R290).
- **Завдяки технології SensitiveDrying system** із хвилеподібними захватами барабана **SoftDesign** теплі потоки повітря дбайливо та м'яко висушують білизну в просторому барабані
- **Швидка програма сушіння за 40 хв**

Вбудований / окремовстановлюваний прилад: Окремо встановлювана
 Знімна кришка: Немає / ні
 Навішування дверцят: Правосторонній монтаж
 Довжина кабелю електроживлення: 145.0 см
 Розміри (ВхШхГ): 842x598x613 mm
 Вага нетто: 45.4 kg
 Фторовані парникові гази: Немає
 Герметично запаковане обладнання: Є
 EAN-код: 4242005241378
 Потужність: 625 Вт
 Запобіжник: 10 А
 Напруга: 220-240 V
 Частота: 50 Hz
 Об'єм завантаження: 8.0 kg
 Клас енергоефективності (Директива (ЄС) 2017/1369): E
 Weighted energy consumption per cycle (EU 2017/1369): 1.32 kWh/cycle
 Weighted energy consumption per 100 cycles (EU 2017/1369): .. 132 kWh/100 cycles
 Condensation Efficiency (EU 2017/1369): 81 %
 Programme duration half capacity (EU 2017/1369): 2:10
 Programme duration rated capacity (EU 2017/1369): 3:25

WTZ1110 Аксесуари для пральних машин
 WTZ11400 Аксесуари для пральних машин
 WTZ20410 Аксесуари для пральних машин
 WTZPW20D Аксесуари для пральних машин



Series 4, heat pump dryer, 8 kg, White WTH83251BY

Сушильна машина з особливо високим класом енергозбереження: A++.

ПОКАЗНИКИ СПОЖИВАННЯ

- Номінальна продуктивність для стандартної програми "Бавовна" за повного завантаження: 8 кг
- Сушильний автомат конденсаційного типу
- Клас енергоспоживання: A++
- Річне споживання енергії: 236 кВт-год. Дані вказано з розрахунку на 160 циклів стандартного сушіння з використанням програми "Сушіння Бавовни" як при повному, так і половинному завантаженні, а також з урахуванням енергії, спожитої в економних режимах. Фактичне споживання електроенергії залежить від індивідуальних особливостей експлуатації приладу
- Енергоспоживання стандартної програми "Сушіння Бавовни" при повному завантаженні - 1.87 кВт-г та половинному завантаженні - 1.14 кВт-г
- Споживання електроенергії у вимкненому стані: 0.1 ватт та у режимі очікування: 0.75 ватт
- Тривалість режиму очікування: 0 хв.
- Програма Cottons surboard dry є стандартною програмою сушіння з повним або частковим завантаженням, якої стосується інформація та вказівки на етикетках та типовій таблиці приладу. Дана програма підходить для сушіння бавовняної білизни середньої вологості та є найбільш ефективною саме для бавовни з точки зору споживання електроенергії.
- Тривалість програми Сушіння Бавовни при повному та половинному завантаженні 162 хв.
- Тривалість програми Сушіння Бавовни при повному завантаженні 205 хв., тривалість програми "Сушіння Бавовни" при половинному завантаженні 130 хв.
- Клас ефективності сушіння: В у діапазоні від G (найнижча ефективність) до A (найвища ефективність)
- Середня ефективність сушіння для стандартної програми "Бавовна" за повного та половинного завантаження: 81 %
- Зважена ефективність конденсації для стандартної програми "Бавовна" за повного та половинного завантаження: 81 %
- Рівень шуму: 65 дБ

Програми:

- Спеціальні програми: Розпушування вовни, Змішані тканини, Рушники, Сушіння за часом: тепле повітря, Сушіння за часом: холодне повітря, Спортивний одяг, Супер 40, Сорочки/Блузи

Опції

- Сенсорні кнопки TouchControl: Start / Reload / Pause, Зниження температури сушіння, Легке прасування, programme length, Fine-tuning of drying aim, 24 Програмування старту прання

КОМФОРТ ТА БЕЗПЕКА КОРИСТУВАННЯ

- Захисний фільтр для конденсатора
- Система електронного контролю рівня вологості білизни AutoDry
- Електронний контроль виконання усіх програм сушіння, рівня вологості та обраних додаткових опцій
- Світлодіодний дисплей для індикації ходу програми, обраних додаткових опцій, залишкового часу сушіння та програмування кінцевого часу сушіння

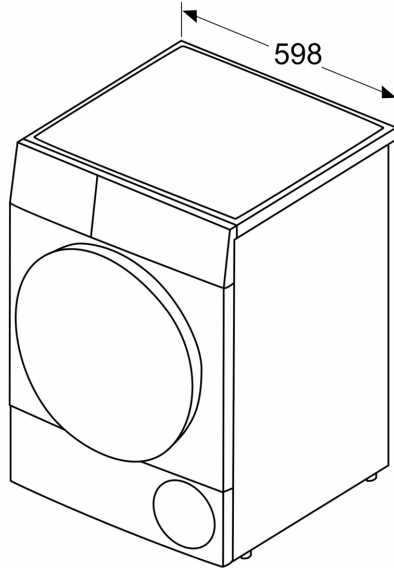
- Багатопотокова система сушіння Sensitive Drying System: великий гальванізований барабан зі спеціальною структурою для надзвичайно дбайливого сушіння білизни, з захватами softDesign
- Спеціальні антивібраційні смуги на бокових стінках приладу
- Індикатор заповненості контейнеру для конденсаційної води
- Індикація забрудненості фільтра
- Ні
- Блокування приладу від дітей
- Акустичний сигнал завершення програми
- Блокування приладу для комфортного користування
- Варіант навішування дверцят: Праворуч
- Металевий гак замка дверцят завантажувального люка

Технічна інформація

- З можливістю встановлення під стільницю або в нішу заввишки 85 см.
- Розміри приладу (ВхШ): 84.2 см x 59.8 см
- Глибина приладу: 59.9 см
- Розміри приладу вкл. дверцята: 65.2 см
- Розміри приладу з відкритими дверцятами: 107.5 см
- Преміальна пральна машина
- Колір корпусу: Білий
- Фаза антизмінання впродовж 60 хв. наприкінці програми
- Розміри приладу (ВхШхГ): 84.2x59.8x59.9 см

**Series 4, heat pump dryer, 8 kg,
White
WTH83251BY**

Розміри у мм



Розміри у мм

