

Серія 4, Сушильна машина з тепловим насосом, 8 kg, White WTH83001UA



WMZ20600 Корзина для сушильної машини
 WTZ1110 Аксесуари для пральних машин
 WTZ11400 Аксесуари для пральних машин
 WTZ20410 Аксесуари для пральних машин
 WTZPW20D Аксесуари для пральних машин

Сушильна машина з високим класом енергоефективності A+

- **AutoDry:** автоматично сушить тканину до потрібного ступеня.
- **Антивібраційний дизайн:** надзвичайно стабільний і комфортно тихий прилад завдяки спеціальному захисту від вібрації.
- **Система SensitiveDrying:** дбайливе сушіння, що не зминає тканину.
- **Економне споживання електроенергії завдяки тепловому насосу.**
- **Швидка програма сушіння за 40 хв**

Вбудований / окремостановлюваний прилад: Окремо встановлювана
 Знімна кришка: Немає / ні
 Навішування дверцят: Правосторонній монтаж
 Довжина кабелю електроживлення: 145.0 см
 Розміри (ВхШхГ): 842x598x613 mm
 Вага нетто: 45.7 kg
 Фторовані парникові гази: Немає
 Герметично запаковане обладнання: Є
 Якість в еквіваленті CO2: 0.000 т
 EAN-код: 4242005258079
 Потужність: 600 Вт
 Запобіжник: 10 A
 Напруга: 220-240 V
 Частота: 50 Hz
 Об'єм завантаження: 8.0 kg
 Клас енергоефективності (Директива (ЄС) 2017/1369): F
 Weighted energy consumption per cycle (EU 2017/1369): 1.50 kWh/cycle
 Weighted energy consumption per 100 cycles (EU 2017/1369): .. 150 kWh/100 cycles
 Condensation Efficiency (EU 2017/1369): 81 %
 Programme duration half capacity (EU 2017/1369): 2:17
 Programme duration rated capacity (EU 2017/1369): 3:46



Серія 4, Сушильна машина з тепловим насосом, 8 kg, White WTH83001UA

Сушильна машина з високим класом енергоефективності A+

- Преміальна пральна машина
- Прилад серії A+ зі спеціальними програмами прання
- Колір корпусу: Білий

ПОКАЗНИКИ СПОЖИВАННЯ

- Номінальна продуктивність для стандартної програми "Бавовна" за повного завантаження: 8 кг
- Сушильний автомат конденсаційного типу
- Клас енергоспоживання: A+
- Річне споживання енергії: 270 кВт-год. Дані вказано з розрахунку на 160 циклів стандартного сушіння з використанням програми "Сушіння Бавовни" як при повному, так і половинному завантаженні, а також з урахуванням енергії, спожитої в економних режимах. Фактичне споживання електроенергії залежить від індивідуальних особливостей експлуатації приладу
- Енергоспоживання стандартної програми "Сушіння Бавовни" при повному завантаженні - 2.18 кВт-г та половинному завантаженні - 1.28 кВт-г
- Споживання електроенергії у вимкненому стані: 0.1 ватт та у режимі очікування: 0.5 ватт
- Програма Cottons Eco cupboard dry є стандартною програмою сушіння з повним або частковим завантаженням, якої стосується інформація та вказівки на етикетках та типовій таблиці приладу. Дана програма підходить для сушіння бавовняної білизни середньої вологості та є найбільш ефективною саме для бавовни з точки зору споживання електроенергії.
- Тривалість програми Сушіння Бавовни при повному та половинному завантаженні 175 хв.
- Тривалість програми Сушіння Бавовни при повному завантаженні 226 хв., тривалість програми "Сушіння Бавовни" при половинному завантаженні 137 хв.
- Клас ефективності сушіння: В у діапазоні від G (найнижча ефективність) до A (найвища ефективність)
- Середня ефективність сушіння для стандартної програми "Бавовна" за повного та половинного завантаження: 81 %
- Зважена ефективність конденсації для стандартної програми "Бавовна" за повного та половинного завантаження: 81 %
- Рівень шуму: 65 дБ

Програми:

- Спеціальні програми: Змішані тканини, Рушники, Спортивний одяг, Супер 40, Сорочки/Блузи

Опції

- Фаза антизмінання впродовж 120 хв. наприкінці програми
- Сенсорні кнопки TouchControl: Start / Reload / Pause, Легке прасування, Fine-tuning of drying aim, 24 Програмування старту прання

КОМФОРТ ТА БЕЗПЕКА КОРИСТУВАННЯ

- Захисний фільтр для конденсатора
- Система електронного контролю рівня вологості білизни AutoDry
- Електронний контроль виконання усіх програм сушіння, рівня вологості та обраних додаткових опцій

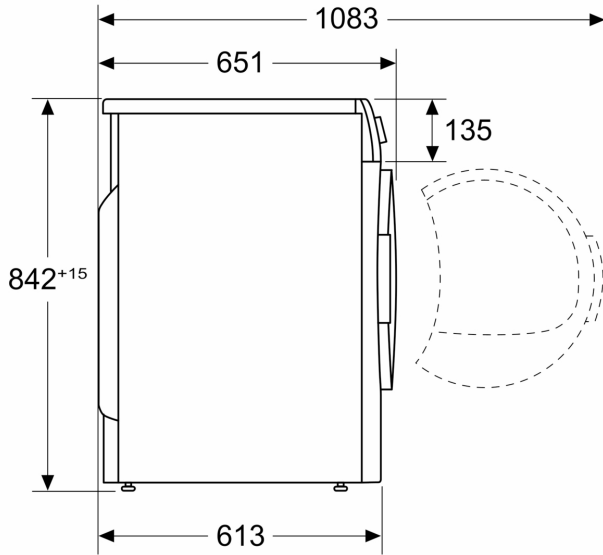
- Світлодіодний дисплей для індикації ходу програми, обраних додаткових опцій, залишкового часу сушіння та програмування кінцевого часу сушіння
- Багатопотокова система сушіння Sensitive Drying System: великий барабан з нержавіючої сталі зі спеціальною структурою для надзвичайно дбайливого сушіння білизни, з захватами softDesign
- Спеціальні антивібраційні смуги на бокових стінках приладу
- Індикатор заповненості контейнеру для конденсаційної води
- Індикація забрудненості фільтра
- Ні
- Блокування приладу від дітей
- Акустичний сигнал завершення програми
- Блокування приладу для комфортного користування
- Варіант навішування дверцят: Праворуч
- Металевий гак замка дверцят завантажувального люка

Технічна інформація

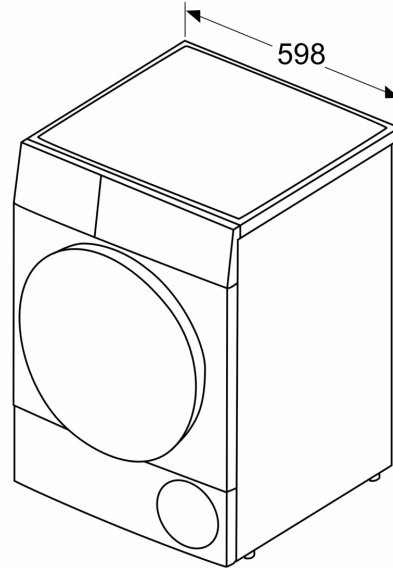
- Розміри приладу (ВхШхГ): 84.2x59.8x61.3 см
- З можливістю встановлення під стільницю або в нішу заввишки 85 см.

**Серія 4, Сушильна машина з
тепловим насосом, 8 kg, White
WTH83001UA**

Розміри у мм



Розміри у мм



Розміри у мм

