

Серія 6, Варильна поверхня Flex induction, 60 см, Чорний PHE651FC1E



HEZ390011 ; HEZ390012 ; HEZ390090 ; HEZ390210 Аксесуари для духових шаф, HEZ390512 ; HEZ390522 ; HEZ9ES100 ; HEZ9FE280 ; HEZ9FF010 ; HEZ9FF030 ; HEZ9FF040 ; HEZ9SE040 ; HEZ9SE060 ; HEZ9TY010 Тепан Які, HZ390011 Жаровня з нерж. сталі для

Індукційна варильна поверхня із сенсором PerfectFry: ідеальний результат смаження завдяки автоматичному регулюванню температури

- **Frying Sensor Plus** - забезпечує оптимальну температуру для смаження.
- **Індукція**: швидке і надточне приготування страв, легке чищення та низьке споживання електроенергії
- **DirectSelect**: надзвичайно простий вибір бажаної конфорки, рівня потужності і додаткових функцій всього одним натисканням на сенсорну кнопку.
- **Зона FlexInduction**: надзвичайно практично і зручно. Створюйте велику зону для приготування і користуйтеся як малим посудом, наприклад, туркою для кави, чи спеціальним посудом великих розмірів.
- **Функція PowerBoost**: до 50% більше потужності для швидкого закипання

Назва продукту / продуктова група: .. Керамічна зона приготування
 Вбудований / окремостановлюваний прилад: Вбудовувана
 Джерело енергії: Електрика
 Кількість позицій, що можуть працювати одночасно: 4
 Мін. необхідні розміри ніші для вбудовування (ВхШхГ): 51 x 560-560 x 490-500 mm
 Ширина: 592 mm
 Розміри (ВхШхГ): 51x592x522 mm
 Розміри приладу в упаковці (ВхШхГ): 126 x 753 x 603 mm
 Вага нетто: 13.6 kg
 Загальна вага: 15.3 kg
 Індикатор залишкового тепла: Окремий
 Розташування панелі керування: Спереду
 Матеріал поверхні: Кераміка
 Колір поверхні: Чорний
 Довжина кабелю електроживлення: 110.0 см
 EAN-код: 4242002848822
 Напруга: 220-240 V
 Частота: 60; 50 Hz



Серія 6, Варильна поверхня Flex induction, 60 см, Чорний PXE651FC1E

**Індукційна варильна поверхня із
сенсором PerfectFry: ідеальний
результат смаження завдяки
автоматичному регулюванню
температури**

Дизайн:

- Скошені краї

Комфорт:

- 4 зони нагрівання
- Панель управління Direct Select 1.0
- Цифровий функціональний дисплей
- 17 рівнів потужності
- Таймер з функцією автоматичного відключення для кожної конфорки
- Основа варильної поверхні з високопровідної склокераміки HighSpeed
- Функція розпізнавання наявності посуду
- Функція PowerManagement
- Автоматичне захисне відключення
- Функція "Блокування від дітей"
- Функція автоматичного розпізнавання конфорки QuickStart
- Функція швидкого поновлення попередніх налаштувань конфорки ReStart
- Дисплей енергоспоживання
- Потужність підключення: 7.4 кВт
- Кабель електроживлення у комплекті

Розміри:

- Конфорки: 1 x Ø 400 ммx240 мм, 3.3 кВт (макс. потужність 3.7 кВт) індукція або 2 x Ø 190 мм, 2.2 кВт (макс. потужність 3.7 кВт) індукція; 1 x Ø 145 мм, 1.4 кВт (макс. потужність 2.2 кВт) індукція; 1 x Ø 210 мм, 2.2 кВт (макс. потужність 3.7 кВт) індукція
- Мінімальна товщина робочої поверхні: 16 мм

Безпека:

- Цифровий двоступеневий індикатор залишкового тепла
- Головний вимикач

Професійне оснащення:

- Сенсор смаження PerfectFry з 4 рівнями температури

Потужність конфорок

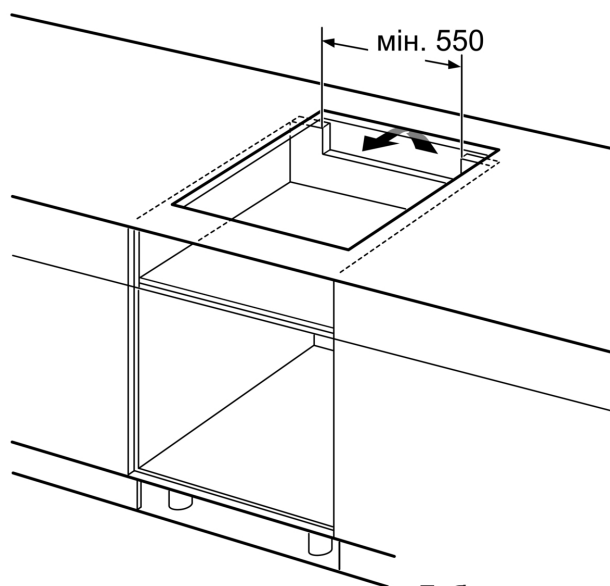
- Функція збільшення потужності PowerBoost для всіх конфорок

**Серія 6, Варильна поверхня Flex
induction, 60 см, Чорний
PXE651FC1E**



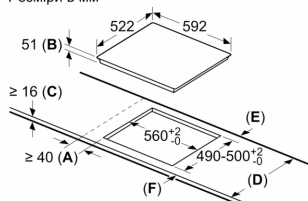
①
Необхідно передбачити
вентиляційну щілину

Габарити в мм



Габарити в мм

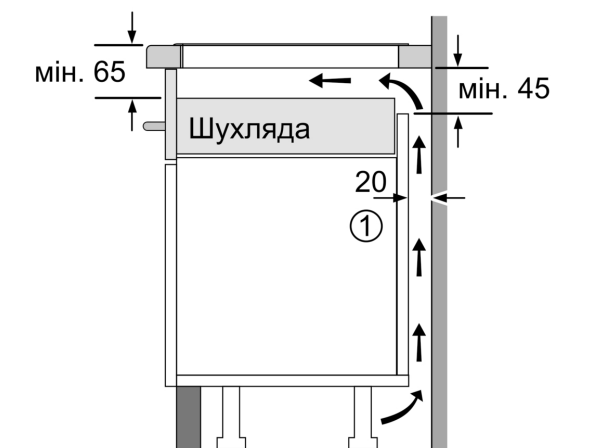
Розміри в мм



A: Мінімальна відстань від вирізу для варильної панелі до стіни.
B: Глибина встановлення.
C: Зазор між поверхнею стільниці і верхньою частиною передньої сторони духової шафи має становити 30 мм. Див. вимоги щодо розміщення духової шафи.

Стільниця, на яку встановлюється варильна панель, має витримувати навантаження прибіл. 60 кг, за потреби слід використовувати відповідні опорні конструкції.

D	E	F
585-600	50	≥ 35
> 600	≥ 50	≥ 50



①
Необхідно передбачити
вентиляційну щілину.

Габарити в мм



①
Необхідно передбачити
вентиляційну щілину

Габарити в мм