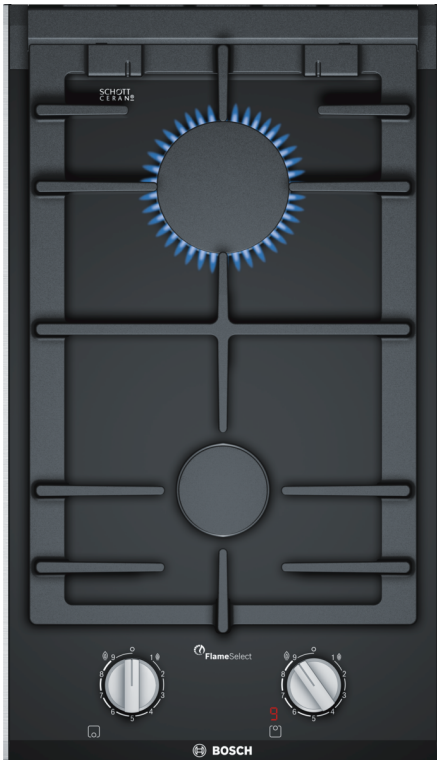


**Серія 8, Газова варильна поверхня  
"доміно", 30 см, Кераміка  
PRB3A6D70**



**Газова варильна поверхня серії Domino  
з технологією FlameSelect: ідеальний  
результат приготування страв завдяки  
точному 9-ступеневому регулюванню  
полум'я**

- **Технологія FlameSelect:** надточне 9-рівневе регулювання розміру полум'я
- **Решітки для посуду, придатні для миття у посудомийній машині:** комфорт та зручність, по якій Ви мріяли

Назва продукту / продуктова група: ....Газ. пов. варіо/доміно з кер.  
 Назва продукту / продуктова група: ....Газ. пов. варіо/доміно з кер.  
 Вбудований / окремостановлюваний прилад: ..... Вбудовувана  
 Вбудований / окремостановлюваний прилад: ..... Вбудовувана  
 Джерело енергії: .....Газ  
 Джерело енергії: .....Газ  
 Кількість позицій, що можуть працювати одночасно: .....2  
 Кількість позицій, що можуть працювати одночасно: .....2  
 Мін. необхідні розміри ніші для вбудування (ВхШхГ): 45 x 270 x 490-500 mm  
 Мін. необхідні розміри ніші для вбудування (ВхШхГ): 45 x 270 x 490-500 mm  
 Ширина: ..... 306 mm  
 Ширина: ..... 306 mm  
 Розміри (ВхШхГ): .....47 x 306 x 527 mm  
 Розміри (ВхШхГ): .....47 x 306 x 527 mm  
 Розміри приладу в упаковці (ВхШхГ): ..... 185 x 385 x 578 mm  
 Розміри приладу в упаковці (ВхШхГ): ..... 185 x 385 x 578 mm  
 Вага нетто: ..... 7.1 kg  
 Вага нетто: ..... 7.1 kg  
 Загальна вага: ..... 8.0 kg  
 Загальна вага: ..... 8.0 kg  
 Індикатор залишкового тепла: ..... Окремий  
 Індикатор залишкового тепла: ..... Окремий  
 Розташування панелі керування: ..... Спереду  
 Розташування панелі керування: ..... Спереду  
 Матеріал поверхні: ..... Кераміка  
 Матеріал поверхні: ..... Кераміка  
 Колір поверхні: ..... Чорний, Матовий алюміній  
 Колір поверхні: ..... Чорний, Матовий алюміній  
 Колір рами: ..... Чорний  
 Колір рами: ..... Чорний  
 Довжина кабелю електроживлення: ..... 100.0 см  
 Довжина кабелю електроживлення: ..... 100.0 см  
 EAN-код: ..... 4242002811062  
 EAN-код: ..... 4242002811062  
 Потужність підключення газу: ..... 4700 Вт  
 Потужність підключення газу: ..... 4700 Вт  
 Запобіжник: ..... 3 А  
 Запобіжник: ..... 3 А  
 Напруга: ..... 220-240 V  
 Напруга: ..... 220-240 V  
 Частота: ..... 60; 50 Hz  
 Частота: ..... 60; 50 Hz

HEZ394301 Аксесуари для варильної поверхні  
 HEZ298105 Аксесуари для варильних поверхонь  
 HEZ298114 Аксесуари для варильних поверхонь



**Серія 8, Газова варильна поверхня  
"домино", 30 см, Кераміка  
PRB3A6D70**

**Газова варильна поверхня серії Domino  
з технологією FlameSelect: ідеальний  
результат приготування страв завдяки  
точному 9-ступеневому регулюванню  
полум'я**

---

**Дизайн:**

- Склокераміка

**Комфорт:**

- Технологія управління потужністю FlameSelect
- Цифровий функціональний дисплей
- Клинкові перемикачі
- Автоматичне електрозапалювання
- Чавунні решітки для посуду
- Чавунні решітки для посуду, придатні для миття у посудомийній машині

**Розміри:**

- 2 газові конфорки
- Конфорки: 1 потужна, 1 стандартна
- Центральна позаду: Конфорка швидкого готування 2.8 кВт
- Центральна попереду: Стандартна конфорка 1.9 кВт
- Варильна поверхня серії Domino

**Безпека:**

- Термоелектричний захист від витікання газу
- 2-позиційний індикатор залишкового тепла
- Заводське налаштування на природний газ (20 мбар)

**Розміри:**

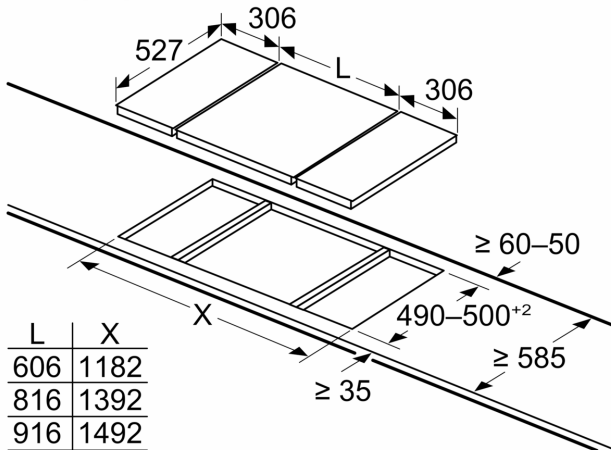
- Електрокабель 1 м

**Приладдя в комплекті**

- Форсунки для зрідженого газу в комплекті (28-30/37 мбар)

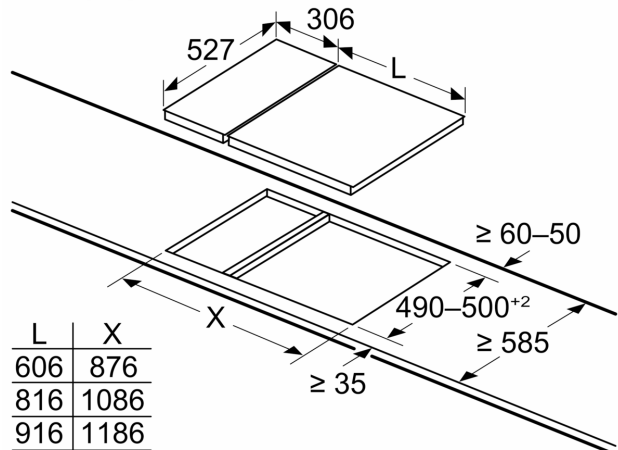
**Серія 8, Газова варильна поверхня  
"домино", 30 см, Кераміка  
PRB3A6D70**

Розміри у мм



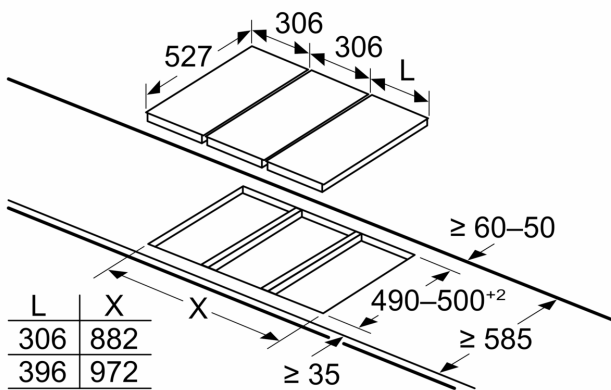
Якщо ви встановлюєте два прилади Domino поруч із варильною поверхнею, вам знадобляться два монтажні комплекти (HEZ394301)

Розміри у мм



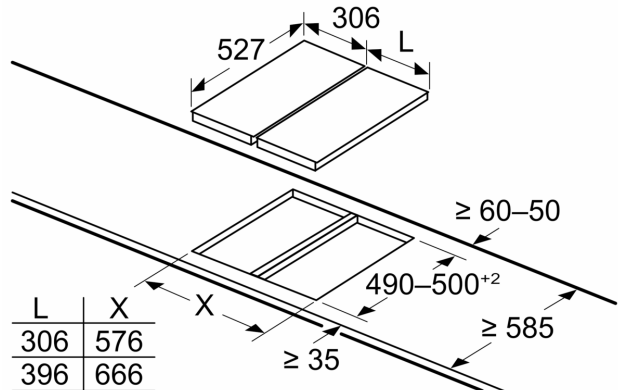
Якщо ви встановлюєте два прилади Domino поруч із варильною поверхнею, вам знадобляться два монтажні комплекти (HEZ394301)

Розміри у мм



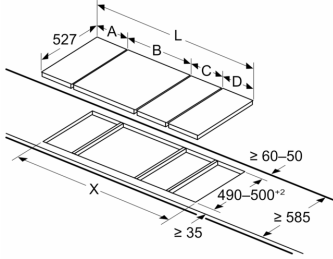
Якщо два або більше елементів встановлюються поруч один з одним, необхідний один або кілька монтажних комплектів (2 елементи — 1 монтажний комплект, 3 елементи — 2 монтажних комплекти і т.д.)

Розміри у мм



Якщо два або більше елементів встановлюються поруч один з одним, необхідний один або кілька монтажних комплектів (2 елементи — 1 монтажний комплект, 3 елементи — 2 монтажних комплекти і т.д.)

Розміри у мм  
Зображення столу Domino можливі комбінування з відповідними пристроями та розмірами вирізу



Якщо два або більше елементів встановлюються поруч один з одним, необхідний один або кілька монтажних комплектів (2 елементи — 1 монтажний комплект, 3 елементи — 2 монтажних комплекти і т.д.)

Розмір вирізу (X) в залежності від комбінатії (див. таблицю комбінатії)

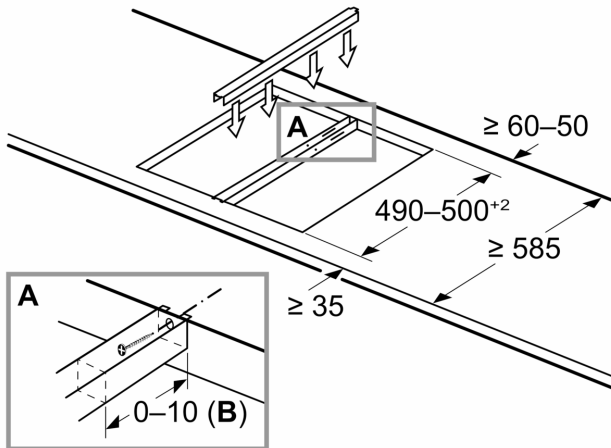
Розміри в мм  
Можливі комбінатії Domino з відповідними приладами та розмірами вирізу

Типова ширина:  
Ширина приладу:

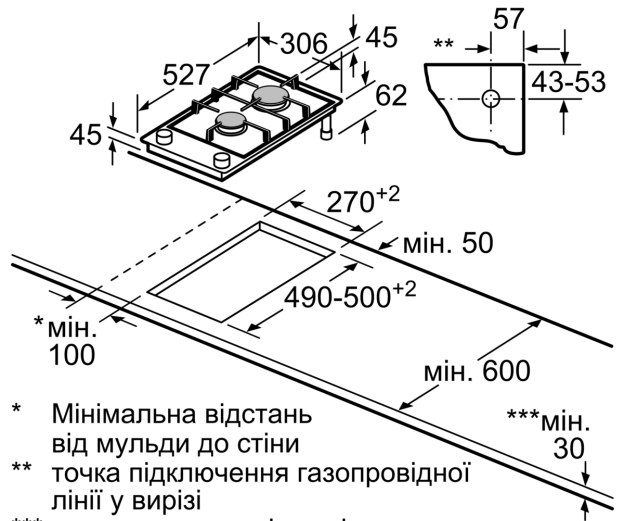
	A	B	C	D	L	X		
2x30	306	306	-	-	-	-	612	576
1x30, 1x40	306	396	-	-	-	-	702	666
1x30, 1x60	306	606	-	-	-	-	912	876
1x30, 1x70*	306	710	-	-	-	-	1016	980
1x30, 1x80	306	816	-	-	-	-	1122	1086
1x30, 1x90	306	916	-	-	-	-	1222	1186
2x40	396	396	-	-	-	-	792	756
1x40, 1x60	396	606	-	-	-	-	1002	966
1x40, 1x70*	396	710	-	-	-	-	1106	1070
1x40, 1x80	396	816	-	-	-	-	1212	1176
1x40, 1x90	396	916	-	-	-	-	1312	1276
3x30	306	306	306	-	-	-	918	882
2x30, 1x40	306	306	396	-	-	-	1008	972
2x30, 1x60	306	306	606	-	-	-	1218	1182
2x30, 1x70*	306	306	710	-	-	-	1322	1286
2x30, 1x80	306	306	816	-	-	-	1428	1392
2x30, 1x90	306	306	916	-	-	-	1528	1492
1x30, 2x40	306	396	396	-	-	-	1098	1062
1x30, 1x40, 1x60	306	396	606	-	-	-	1308	1272
1x30, 1x40, 1x70*	306	396	710	-	-	-	1412	1376
1x30, 1x40, 1x80	306	396	816	-	-	-	1518	1482
1x30, 1x40, 1x90	306	396	916	-	-	-	1618	1582
2x40, 1x60	396	396	606	-	-	-	1398	1362
4x30	306	306	306	306	-	-	1224	1188
3x30, 1x40	306	306	306	396	-	-	1314	1278
1x30, 1x75	306	750	-	-	-	-	1056	1020
1x40, 1x75	396	750	-	-	-	-	1146	1110
2x30, 1x75	306	306	750	-	-	-	1362	1326
1x30, 1x40, 1x75	306	396	750	-	-	-	1452	1416

\* Неможливо з індукційною поверхнею 70 см

Розміри у мм  
Монтажний комплект (HEZ394301) для Domino



**B:** Залежно від глибини вирізу



- \* Мінімальна відстань від мульди до стіни
- \*\* точка підключення газопровідної лінії у вирізі
- \*\*\* над духовою шафою відстань повинна бути більшою; див. вказівки щодо встановлення духових шаф

Розміри у мм