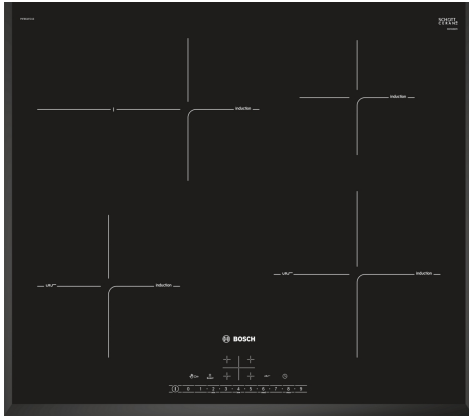


**Series 6, Induction hob, 60 cm,
Black, surface mount without frame
PIF651FC1E**



HEZ390090 :
HEZ390210 Аксесуари для духових шаф
HEZ390230 Аксесуари для духових шаф
HEZ9ES100 :
HEZ9FE280 :
HEZ9SE030 :
HEZ9SE040 :
HEZ9SE060 :

**Індукційна варильна поверхня із
сенсором PerfectFry: ідеальний
результат смаження завдяки
автоматичному регулюванню
температури**

- **Frying Sensor Plus** - забезпечує оптимальну температуру для смаження.
- **DirectSelect**: надзвичайно простий вибір бажаної конфорки, рівня потужності і додаткових функцій всього одним натисканням на сенсорну кнопку.
- **Індукція**: швидке і надточне приготування страв, легке чищення та низьке споживання електроенергії
- **Функція PowerBoost**: до 50% більше потужності для швидкого закипання
- **QuickStart**: місцерозташування посуду визначається автоматично і ви можете одразу поставити необхідний рівень потужності.

Назва продукту / продуктова група: .. Керамічна зона приготування
Вбудований / окремостановлюваний прилад: Вбудовувана
Джерело енергії: Електрика
Кількість позицій, що можуть працювати одночасно: 4
Мін. необхідні розміри ніші для вбудування (ВхШхГ): 51 x
560-560 x 490-500 mm
Ширина: 592 mm
Розміри (ВхШхГ): 51x592x522 mm
Розміри приладу в упаковці (ВхШхГ): 126 x 753 x 603 mm
Вага нетто: 12.0 kg
Загальна вага: 14.3 kg
Індикатор залишкового тепла: Окремий
Розташування панелі керування: Спереду
Матеріал поверхні: Кераміка
Колір поверхні: Чорний
Довжина кабелю електроживлення: 110.0 см
EAN-код: 4242002848884
Напруга: 220-240 V
Частота: 50; 60 Hz



**Series 6, Induction hob, 60 cm,
Black, surface mount without frame
PIF651FC1E**

**Індукційна варильна поверхня із
сенсором PerfectFry: ідеальний
результат смаження завдяки
автоматичному регулюванню
температури**

Дизайн:

- Скошені краї

Комфорт:

- 4 зони нагрівання
- 1 конфорка з овальною зоною розширення
- Панель управління Direct Select 1.0
- Цифровий функціональний дисплей
- Таймер з функцією автоматичного відключення для кожної конфорки
- 17 рівнів потужності
- Основа варильної поверхні з високопровідної склокераміки HighSpeed
- Функція розпізнавання наявності посуду
- Функція PowerManagement
- Автоматичне захисне відключення
- Функція "Блокування від дітей"
- Функція автоматичного розпізнавання конфорки QuickStart
- Функція швидкого поновлення попередніх налаштувань конфорки ReStart
- Дисплей енергоспоживання
- Кабель електроживлення у комплекті
- Потужність підключення: 7.4 кВт

Розміри:

- Індукційні конфорки: 1 x Ø 180 мм, 1.8 кВт (макс. рівень потужності 3.1 кВт); 1 x Ø 280 мм, 1.8 кВт (макс. рівень потужності 3.7 кВт); 1 x Ø 145 мм, 1.4 кВт (макс. рівень потужності 2.1 кВт); 1 x Ø 210 мм, 2.2 кВт (макс. рівень потужності 3.7 кВт)
- Мінімальна товщина робочої поверхні: 16 мм

Безпека:

- Цифровий двоступеневий індикатор залишкового тепла
- Головний вимикач

Професійне оснащення:

- Сенсор смаження PerfectFry з 4 рівнями температури

Потужність конфорок

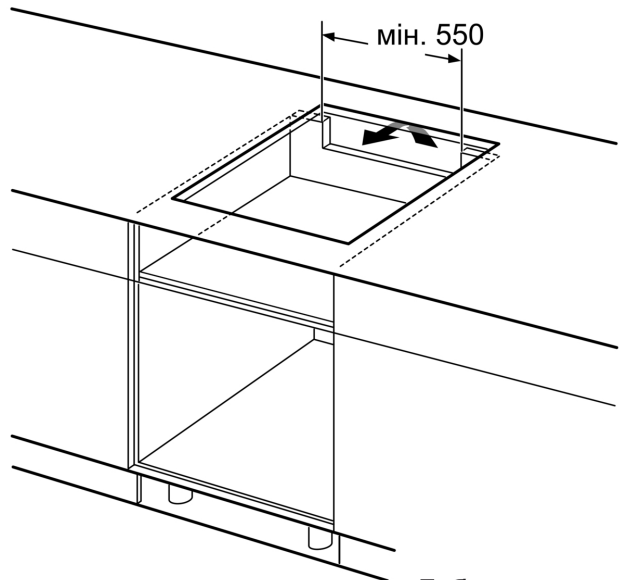
- Функція збільшення потужності PowerBoost для всіх конфорок

**Series 6, Induction hob, 60 cm,
Black, surface mount without frame
PIF651FC1E**



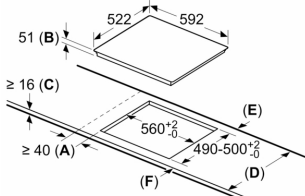
①
Необхідно передбачити
вентиляційну щілину

Габарити в мм



Габарити в мм

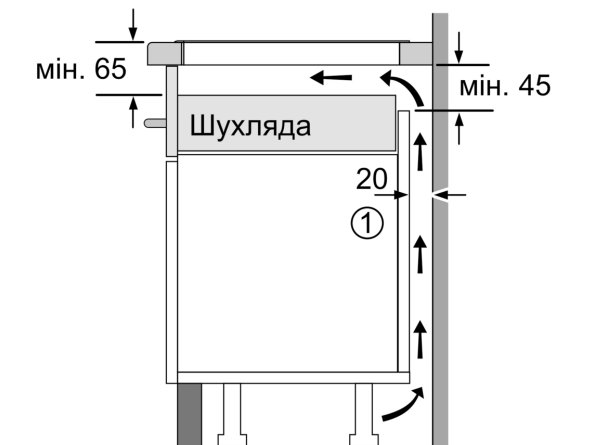
Розміри в мм



A: Мінімальна відстань від вирізу для варильної панелі до стіни.
B: Глибина встановлення.
C: Зазор між поверхнею стільниці і верхньою частиною передньої сторони духової шафи має становити 30 мм. Див. вимоги щодо розміщення духової шафи.

Стільниця, на яку встановлюється варильна панель, має витримувати навантаження прибіл. 60 кг; за потреби слід використовувати відповідні опорні конструкції.

D	E	F
585-600	50	≥ 35
> 600	≥ 50	≥ 50



①
Необхідно передбачити
вентиляційну щілину.

Габарити в мм



①
Необхідно передбачити
вентиляційну щілину

Габарити в мм