

**Серія 6, Вбудований
холодильник з нижньою
морозильною камерою, 177.2 x
55.8 см, Плаский шарнір
KIS87AF30U**



**Вбудований холодильник -
морозильна камера об'ємом 276 літр
забезпечує вдвічі довше свіжість ваших
фруктів і овочів завдяки коробці
HyperFresh Plus.**

- **Варіоінвертор працює, налаштовуючись відповідно до змін температуривсередині холодильника та зовні, а також до його внутрішнього навантаження, та забезпечує оптимальну ефективність* роботи приладу під час коливань напруги.**
- **LED-освітлення:** ідеальне освітлення для вашого холодильника.
- **Варіозона - оптимальна ергономіка внутрішнього простору морозильного відділення завдяки скляним полицкам та боксам, що легко виймаються.**
- **Контейнер BigBox для продуктів великого розміру**
- **Полиця EasyAccess:** легкий доступ до продуктів завдяки висувній скляній полиці.



Клас енергоефективності (Директива (ЄС) 2017/1369): E
Середнє річне енергоспоживання:207 кВт-год/рік
Корисний об'єм морозильних відділів: 63 л
Загальний об'єм холодильних відділів: 209 л
Рівень шуму: 36 дБ(А) на 1 пВт
Рівень шуму (клас): С
Вбудований / окремостановлюваний прилад: Вбудовувана
Варіанти дверної панелі:Неможливо
Висота: 1772 мм
Ширина: 558 мм
Глибина приладу: 545 мм
Мін. необхідні розміри ніші для вбудовування (ВхШхГ):75x560x550 мм
Вага нетто: 61.1 кг
EAN-код:4242005314492
Потужність: 90 Вт
Запобіжник: 10 А
Навішування дверцят: Правосторонній монтаж з можл. перенавішування
Напруга: 220-240 В
Частота: 50 Гц
Довжина кабелю електроживлення: 230 см
Кількість компресорів: 1
Кількість незалежних систем охолодження: 2
Внутрішній вентилятор:Немає / ні
Можливість перенавішування дверцят: Є / так
Кількість полицок, що регулюються за висотою - холодильна камера:4
Полиці для пляшок:Немає / ні
Система розморожування:Не застосовується
Типи встановлення:Вбудований



**Серія 6, Вбудований
холодильник з нижньою
морозильною камерою, 177.2 x
55.8 см, Плаский шарнір
KIS87AF30U**

**Вбудований холодильник -
морозильна камера об'ємом 276 літр
забезпечує вдвічі довше свіжість ваших
фруктів і овочів завдяки коробці
HyperFresh Plus.**

- KIS87AF30U

Загальні технічні характеристики

- Брутто-об'єм 276 літр
- Загальний корисний об'єм: 270 л
- Клас енергоспоживання: A++
- Рівень шуму: 36 дБ
- індикація на світлодіодн 7-сег
- Розміри приладу (ВхШхГ): 177x56x55 см

Холодильна камера

- Корисний об'єм холодильної камери: 209 л
- Брутто-об'єм холодильного відділення 212 літр
- Кількість полицок: 1cont. hydrofresh
- Кількість полицок з загартованого скла: 5, базова полицка, одна полицка розділена та складається навпіл
- Кількість полицок з загартованого скла: 5, в тому числі 4, що регулюються за висотою
- Кількість дверних полицок - 5
- Відділення для вершкового масла з кришкою
- Функція швидкого охолодження Super Cooling

Морозильна камера

- Корисний об'єм морозильної камери: 61 л
- Брутто-об'єм морозильного відділення 64 літр
- Здатність заморожування за 24 год.: 7 кг
- Утримання низької температури у випадку відключення електропостачання впродовж 26 год.
- Кількість прозорих висувних боксів для заморожування - 2

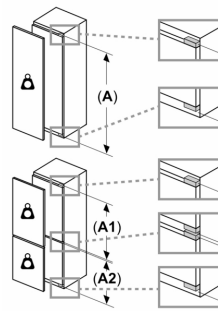
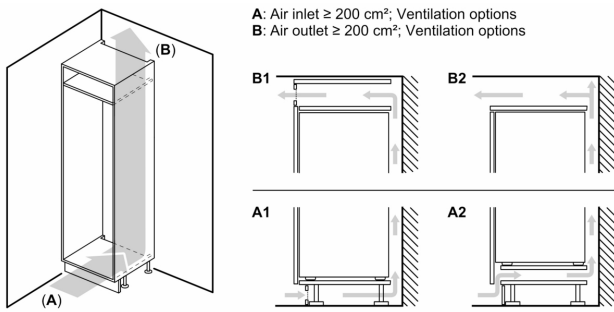
Комфорт та безпека

- Спеціальні режими роботи приладу та спеціальні функції для вибору на дисплеї:
- режим "Відпустка"
- Акустичний сигнал відчинених дверцят
- Без ручки
- Навішування дверцят: правостороннє, з можливістю перенавішування

Технічна інформація

- Споживання електроенергії: 225 кВт/рік
- Клімат-клас: SN-T
- Передні ніжки регулюються за висотою/ролики позаду приладу
- Потужність підключення: 90 Вт
- Необхідний перемінний струм мережі 221 - 240 V
- Розмери устроюства (В x Ш x Г): 177.2 см x 55.8 см x 54.5 см

**Серія 6, Вбудований
холодильник з нижньою
морозильною камерою, 177.2 x
55.8 см, Плаский шарнір
KIS87AF30U**



Максимально допустима вага фронтальних елементів блоку
Перевищення допустимої ваги встановлених передніх панелей може призвести до пошкодження та порушення функціональності петель

Δ Вага

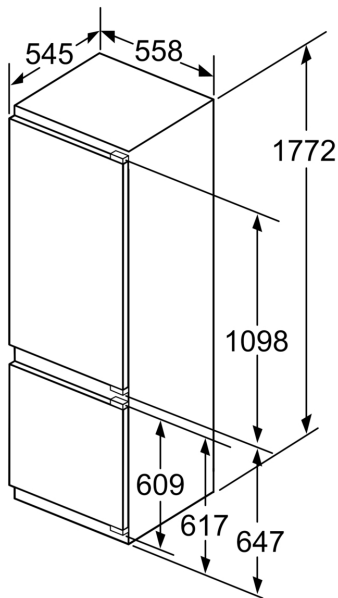
A: Висота дверцят приладу з урахуванням петель в мм

B: Петля без амортизації, фронтальна частина в кг

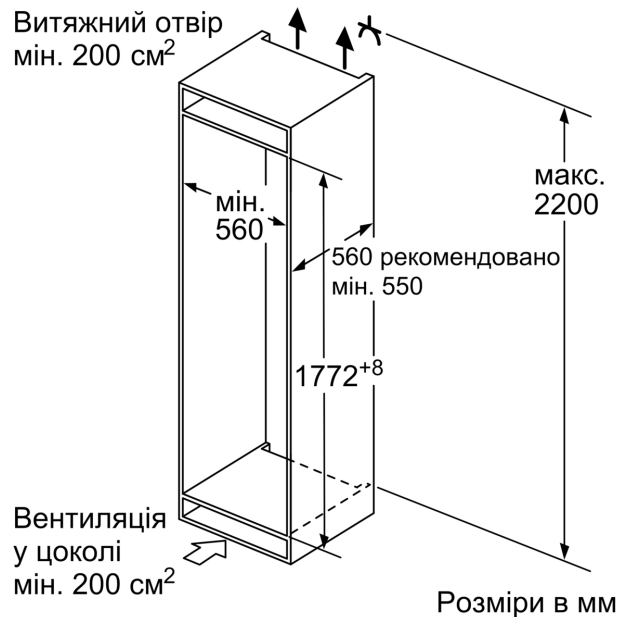
C: Петля з амортизацією, фронтальна частина в кг

D: Додаткове можливе навантаження в кг з комплектом для великих навантажень

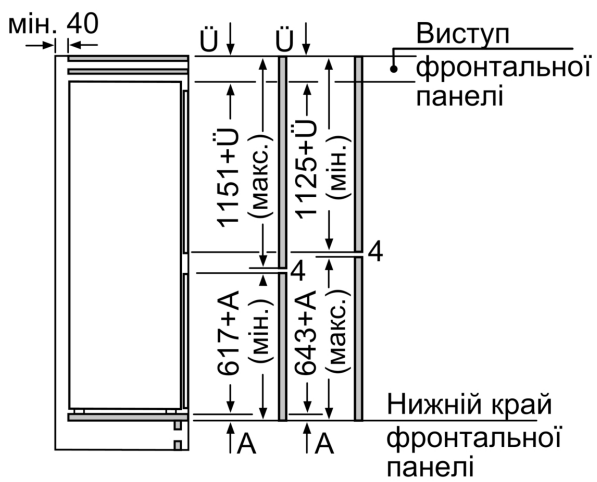
A	B	C	D
1500-1750	22	22	B+5 / C+5
720-1400	19	19	
A1	15	19	
A2	15	19	



Розміри в мм



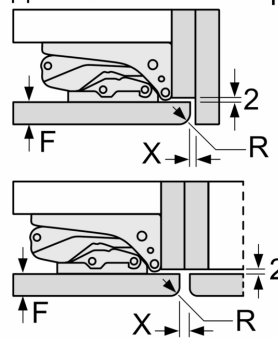
Розміри в мм



Наведені розміри дверцят дійсні для відстані між ними в 4 мм.

Розміри в мм

Розміри в мм
 Рекомендовані розміри зазору для плоского шарніра



F	R	X
16-19	0-3	2,5
20	0-1	3
	2-3	2,5
21	0-1	3
	2-3	2,5
22	0	4
	1	3,5
	2-3	3

Рекомендується дотримуватися наведе у таблиці розмірів зазору, щоб забезпечити безперешкодне відкриття дверцят при і уникнути пошкодження кухонних меб.