

**Серія 8, Вбудовувана духовна шафа
з функцією пари, 60 x 60 см,
Нержавіюча сталь
HSG656RS1**



- **Функція готування на парі** – для бережного приготування корисних страв.
- **Функція додавання пари:** щоб страва мала хрустку скоринку зовні та залишалася соковитою всередині.
- **Сенсорний TFT-дисплей:** чіткі зображення та текст, просте й інтуїтивне управління.
- **EcoClean Direct:** чиста духовна шафа без зусиль завдяки покриттю, яке знищує жир.
- **LED освітлення:** ідеальне освітлення з мінімальним споживанням енергії.

Вбудований / окремовстановлюваний прилад: Вбудовувана
Відчинення дверцят: Відкидні дверцята
Мін. необхідні розміри ніші для вбудовування (ВхШхГ): .585-595 x
560-568 x 550 mm

Розміри (ВхШхГ): 595x594x548 mm

Розміри приладу в упаковці (ВхШхГ): 675 x 660 x 690 mm

Матеріал панелі керування: Нержавіюча сталь

Матеріал дверцят: Скло

Вага нетто: 42.2 kg

Довжина кабелю електроживлення: 120.0 cm

EAN-код: 4242002808437

Запобіжник: 16 A

Напруга: 220-240 V

Частота: 60; 50 Hz

Тип штекера / електричної вилки: Вилка Gardy із заземленням

Корисний об'єм (камери) - NEW (2010/30/EC): 71 l

Клас енергоефективності: A+

Енергоспоживання за цикл у звичайному режимі (2010/30/EC) 0.87

kWh/cycle

Енергоспоживання за цикл у режимі конвекції (2010/30/EC): 0.69

kWh/cycle

Індекс енергоефективності (2010/30/EC): 81.2 %

Акcesуари в комплекті: 1 x Перфорований парозбірник, розмір S,

1 x Перфорований парозбірник, розмір XL, 1 x Неперфорований

парозбірник, розмір S

1 x Перфорований парозбірник, розмір XL, 1 x Неперфорований парозбірник, розмір S

HEZ36D163 :, HEZ36D163G :, HEZ530000 :, HEZ531010 :,
HEZ532010 :, HEZ617000 Акcesуари для духових шаф, HEZ625071
Деко для гриля, HEZ631070 :, HEZ632070 :, HEZ633001 Кришка
для профес.сковорідки, HEZ633070 Професійна сковорідка,
HEZ635000 :, HEZ636000 Акcesуари для духових шаф, HEZ638D30
:, HEZ660050 :, HEZ664000 :, HEZ915003 Акcesуари для духових
шаф, HEZG0AS00 :



4 242002 808437

Серія 8, Вбудовувана духова шафа з функцією пари, 60 x 60 см, Нержавіюча сталь HSG656RS1

Тип духової шафи та система нагрівання:

- Духова шафа з 12 видами нагрівання:
- 4D hot air, гаряче повітря Eco, верхнє/нижнє нагрівання, Верхнє/нижнє нагрівання ECO, гриль плюс гаряче повітря, гриль великої площі нагрівання, гриль малої площі нагрівання, Піца, нижнє нагрівання, томління, попереднє підігрівання посуду, підтримання страв у теплому стані
- Діапазон вибору температури 30 °C - 250 °C
- Внутрішній об'єм духової шафи: 71 літр

Дизайн:

Очищення:

- Верхня, Задня, Бокові стінки з покриттям EcoClean

Комфорт:

- Три текстові сенсорні TFT-дисплеї (2,5")
- Автоматична програма видалення накипу
- Автоматичний контроль нагрівання
- Допоміжна система приготування страв: функція Assist
- Термощуп roastingSensor
- Електронний годинник
- Швидке розігрівання
- Освітлення: світлодіодні лампи
- Можливість вимкнення внутрішнього освітлення
- Резервуар для води (1 літр)
- Індикація низького рівня води в резервуарі
- Резервуар з водою знаходиться у непомітному місці за дисплеєм приладу
- Вентилятор охолодження

Система висувного механізму

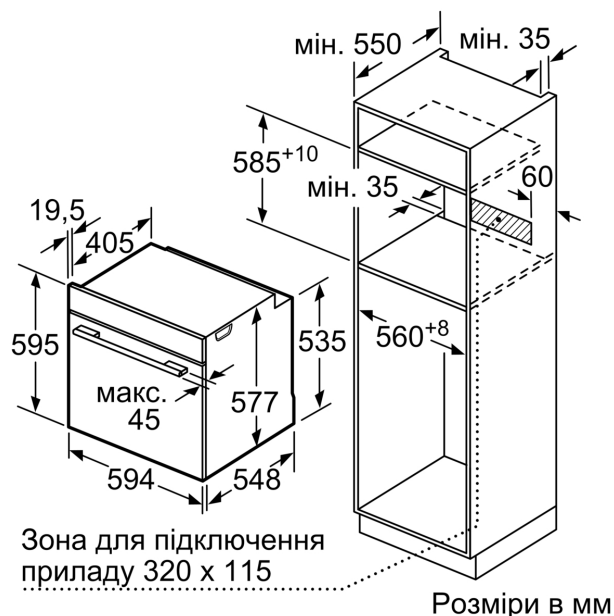
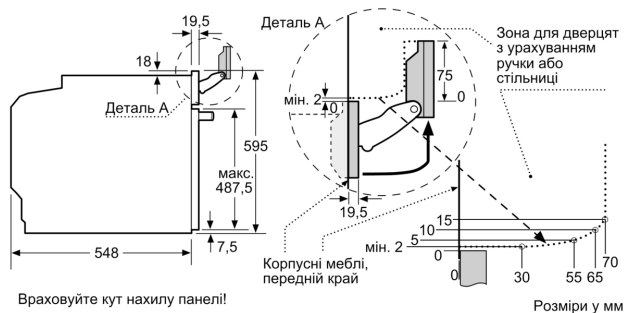
Турбота про навколишнє середовище/Безпека:

- Максимальна температура нагрівання вікна дверцят: 40°C
- Захисне відключення

Технічні характеристики:

- Довжина основного кабеля: 120 см
- Потужність підключення: 3.6 кВт
- Розміри приладу (ВхШхГ): 595 мм x 594 мм x 548 мм
- Розміри ніші (ВхШхГ): 585 мм - 595 мм x 560 мм - 568 мм x 550 мм
- Габарити та вказівки щодо встановлення приладу наведено у схемах вбудовування

**Серія 8, Вбудовувана духова шафа
з функцією пари, 60 x 60 см,
Нержавіюча сталь
HSG656RS1**



При вбудовуванні дрібних побутових приладів під варильною поверхнею необхідно враховувати вимоги щодо товщини стільниці (включаючи підсилюючий елемент).

Тип варильної поверхні

мін. товщина стільниці

Тип варильної поверхні	мін. товщина стільниці	врівень з поверхнею
Індукційна варильна поверхня	накладна 37 мм	38 мм
Індукційна варильна поверхня з нагріванням по всій площині	47 мм	48 мм
Газова варильна поверхня	30 мм	38 мм
Електрична варильна поверхня	27 мм	30 мм

