

**Серія 8, Вбудовувана духова шафа,  
60 x 60 см, Чорний  
HBG6764B1**



HEZ327000 Аксесуари для духових шаф, HEZ530000 :, HEZ531010 :, HEZ532010 :, HEZ617000 Аксесуари для духових шаф, HEZ625071 Деко для гриля, HEZ631070 :, HEZ632070 :, HEZ633001 Кришка для профес.сковорідки, HEZ633070 Професійна сковорідка, HEZ634000 :, HEZ635000 :, HEZ636000 Аксесуари для духових шаф, HEZ638270 :, HEZ638370 Телескопічні напрямні, 3 рівні, HEZ660050 :, HEZ664000 :, HEZ915003 Аксесуари для духових шаф, HEZG0AS00 :

**Готуйте смачні страви завдяки  
вбудовуваній духовій шафі з сенсором  
PerfectBake та термощупом PerfectRoast**

- **4D-Гаряче повітря:** рівномірне випікання та відмінний результат.
- **Сенсорний TFT-дисплей:** чіткі зображення та текст, просте й інтуїтивне управління.
- **Піроліз:** жодних зусиль завдяки автоматичному самоочищенню.
- **SoftOpen/SoftClose:** м'яке та плавне відкриття та закриття дверцят духової шафи.
- **1-рівневі телескопічні напрямні, повністю висувні:** для безпечного та легкого завантаження та виймання деко.

Вбудовуваний / окремовстановлюваний прилад: ..... Вбудовувана Інтегрована система очищення: ..... Піролітичне + гідролітичне Мін. необхідні розміри ніші для вбудовування (ВхШхГ): .585-595 x 560-568 x 550 mm

Розміри приладу в упаковці (ВхШхГ): .....595x594x548 mm

Розміри приладу в упаковці (ВхШхГ): .....670 x 670 x 680 mm

Матеріал панелі керування: .....Скло

Матеріал дверцят: .....Скло

Вага нетто: ..... 39.3 kg

Корисний об'єм камери: .....71 l

Вид нагрівання: .....4D-Гаряче повітря, Розморожування, Гриль великої площі, Тепле повітря еко, Гриль малої площі, Стандартне нагрівання, Стандартне нагрівання ЕКО, Піца, Готування за низької температури, Нижнє нагрівання, Гриль + гаряче повітря, Попереднє нагрівання, Підігрівання

Температурний контроль: ....Електронне регулювання температури

Кількість внутрішніх лампочок: ..... 1

Довжина кабелю електроживлення: ..... 120.0 см

EAN-код: .....4242002808055

Кількість камер у духовій шафі (2010/30/EC): .....1

Клас енергоефективності: ..... A+  
Енергоспоживання за цикл у звичайному режимі (2010/30/EC)0.87 kWh/cycle

Енергоспоживання за цикл у режимі конвекції (2010/30/EC): 0.69 kWh/cycle

Індекс енергоефективності (2010/30/EC): ..... 81.2 %

Потужність: ..... 3600 Вт

Запобіжник: ..... 16 А

Напруга: .....220-240 V

Частота: ..... 60; 50 Hz

Тип штекера / електричної вилки: ..... Вилка Gardy із заземленням



## **Серія 8, Вбудовувана духова шафа, 60 x 60 см, Чорний HBG6764B1**

### **Готуйте смачні страви завдяки вбудованій духовій шафі з сенсором PerfectBake та термощупом PerfectRoast**

- Кількість рівнів: 5 штук
- Автоматичний вибір рекомендованого рівня температури з можливістю зміни
- Відображення поточної температури контроль нагрівання "функція ""Шабат"""

#### **Тип духової шафи та система нагрівання:**

- Духова шафа з 13 видами нагрівання:
- 4D hot air, гаряче повітря Eco, верхнє/нижнє нагрівання, Верхнє/нижнє нагрівання ECO, гриль плюс гаряче повітря, гриль великої площі нагрівання, гриль малої площі нагрівання, Піца, нижнє нагрівання, томління, розморожування, попереднє підігрівання посуду, підтримання страв у теплому стані
- Внутрішній об'єм духової шафи: 71 літр

#### **Дизайн:**

##### **Очищення:**

- Система піролітичного очищення
- Три текстові сенсорні TFT-дисплеї (2,5")
- Допоміжна система приготування страв: функція Assist
- Електронний годинник
- Швидке розігрівання
- Внутрішнє освітлення (галогенні лампи)
- Можливість вимкнення внутрішнього освітлення
- Вентилятор охолодження

##### **Турбота про навколишнє середовище/Безпека:**

- Захисне відключення

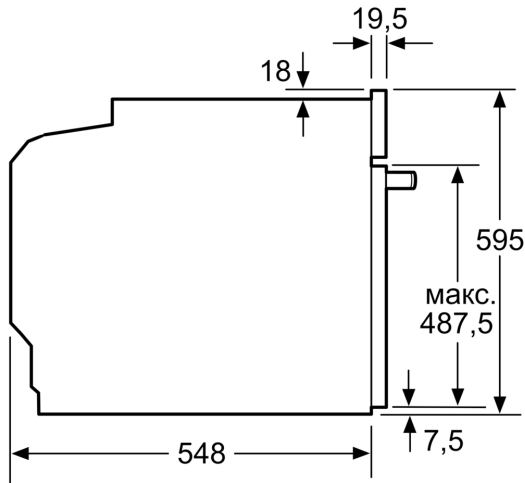
##### **Технічні характеристики:**

- Довжина основного кабеля: 120 см
- Потужність підключення: 3.6 кВт
- Розміри приладу (ВхШхГ): 595 мм x 594 мм x 548 мм
- Розміри ніші (ВхШхГ): 585 мм - 595 мм x 560 мм - 568 мм x 550 мм
- Габарити та вказівки щодо встановлення приладу наведено у схемах вбудовування
- Варіант закриття: soft closing
- Термощуп roastingSensor
- Однорівневі телескопічні напрямні
- з можливістю повного висування з функцією фіксування придатні для піролізу
- Система інтуїтивного управління
- Повністю скляна внутрішня поверхня дверцят
- Кнопка відкриття дверцят
- Максимальна температура нагрівання вікна дверцят: 30°C (Після 1 години роботи приладу за температури 180°C, нижнє/верхнє нагрівання)
- Клас енергоефективності (відп. EU Nr. 65/2014): A+
- Енергоспоживання за цикл в звичайному режимі: 0.87 кВт-г
- Енергоспоживання за цикл в режимі конвекції: 0.69 кВт-г
- Кількість камер: 1 Нагрівальний елемент: електричний Об'єм камери: 71 літр

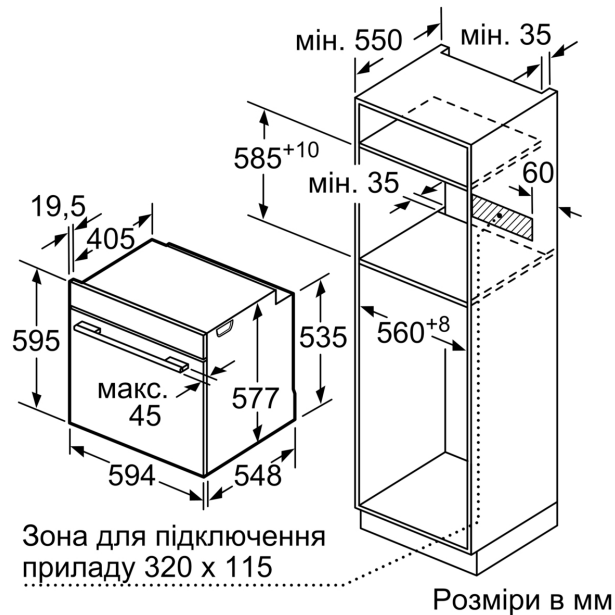
##### **Розміри:**

- Регулювання температури у діапазоні 30 °C - 300 °C

**Серія 8, Вбудовувана духова шафа,  
60 x 60 см, Чорний  
HVG6764B1**



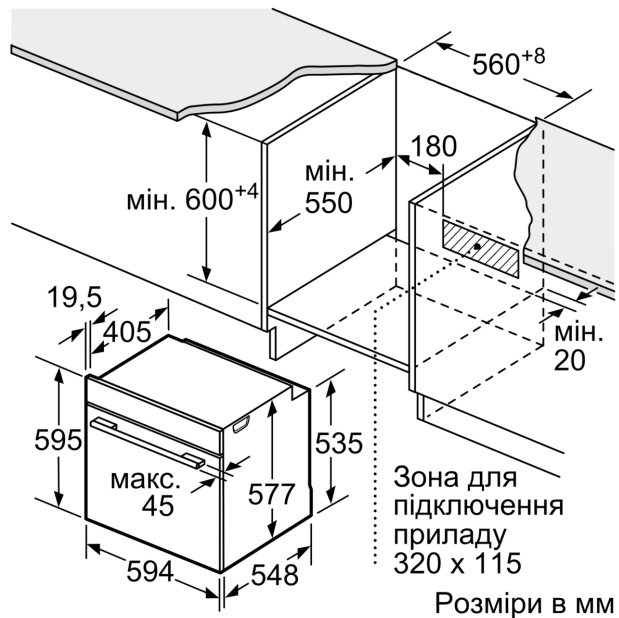
Розміри у мм



Розміри в мм

При вбудовуванні дрібних побутових приладів під варильною поверхнею необхідно враховувати вимоги щодо товщини стільниці (включаючи підсилюючий елемент).

Тип варильної поверхні	мін. товщина стільниці	
	накладна	врівень з поверхнею
Індукційна варильна поверхня	37 мм	38 мм
Індукційна варильна поверхня з нагріванням по всій площині	47 мм	48 мм
Газова варильна поверхня	30 мм	38 мм
Електрична варильна поверхня	27 мм	30 мм



Розміри в мм